



**PRUEBA DE EVALUACIÓN DE BACHILLERATO PARA EL
ACCESO A LA UNIVERSIDAD Y PRUEBAS DE ADMISIÓN**

BIOLOGÍA

ANDALUCÍA, CEUTA, MELILLA y CENTROS en MARRUECOS

CURSO 2022-2023

- Instrucciones:**
- a) Duración: 1 hora y 30 minutos.
 - b) Este examen consta de tres bloques. Debe responder a las preguntas que se indican en cada uno.
 - c) La valoración de cada pregunta se indica en la misma entre corchetes.

El examen consta de 3 Bloques (A, B y C)

*En cada bloque se plantean varias preguntas, una para cada uno de los bloques de contenidos de la asignatura, de las que deberá responder al número que se indica en cada uno. En caso de **responder a más cuestiones de las requeridas**, serán tenidas en cuenta **las respondidas en primer lugar hasta alcanzar dicho número**.*

BLOQUE A (preguntas de concepto)

Puntuación máxima: 6 puntos

En este bloque se plantean 5 preguntas, de las que debe responder, a su elección, SOLAMENTE 3. Cada pregunta tendrá un valor máximo de 2 puntos.

- A.1.** Defina: a) enzima [0,4]; b) centro activo [0,4]; c) coenzima [0,4]; d) inhibidor enzimático [0,4]; e) energía de activación [0,4].
- A.2.** a) Enumere cinco diferencias entre una célula eucariótica y otra procariótica [1]. b) Cite dos componentes comunes a ambos tipos de células [0,5] y mencione una función de cada uno de ellos [0,5].
- A.3.** Defina: a) mutación [0,25]; b) mutaciones cromosómicas [0,25]; c) mutaciones genómicas [0,25]. d) Cite dos agentes mutagénicos físicos [0,5]. e) ¿Por qué las mutaciones desempeñan un papel importante en la selección natural y en la aparición de nuevas especies? [0,75]
- A.4.** Las encefalopatías espongiiformes transmisibles son causadas por formas acelulares descritas por Prusiner en 1982. a) ¿Cómo se denominan los agentes causantes de estas enfermedades? [0,1] b) Describa este tipo de agentes infecciosos [0,4]. c) ¿Qué otros dos tipos de partículas infectivas acelulares conoce [0,4] y cuál es su composición química? [0,4]. d) ¿A qué tipo de seres vivos pueden infectar cada una de estas tres formas acelulares? [0,7]
- A.5.** a) Indique qué células están implicadas en la respuesta inmunitaria celular y explique en qué consiste dicha respuesta [1]. b) Describa dos funciones de cada uno de esos tipos de células [1].

BLOQUE B (preguntas de razonamiento)

Puntuación máxima: 2 puntos

En este bloque se plantean 5 preguntas de las que debe responder, a su elección, SOLAMENTE 2. Cada pregunta tendrá un valor máximo de 1 punto.

- B.1.** Razone si las siguientes afirmaciones son verdaderas o falsas: a) al someter dos moléculas de ADN de igual longitud a altas temperaturas, se desnaturalizará antes aquella que tenga mayor proporción de citosina [0,5]; b) un fragmento de una hebra de ADN podría hibridarse con cualquier fragmento de ADN de otro organismo [0,5].
- B.2.** Responda razonadamente a las siguientes cuestiones: a) ¿podría encontrarse un cromosoma con cromátidas distintas en algún momento de una mitosis? [0,5] b) ¿y durante la meiosis? [0,5]
- B.3.** Un matrimonio formado por un hombre con grupo sanguíneo B y una mujer con grupo A tienen una hija. Los padres del hombre tenían grupos sanguíneos O y AB, mientras que los padres de la mujer eran O y A. Atendiendo a esta información, conteste a las siguientes preguntas: a) ¿cuáles son los genotipos de los dos cónyuges? [0,4]; b) ¿cuáles son los genotipos y fenotipos posibles de la hija del matrimonio? [0,4]; c) ¿sería posible que el hombre negase la paternidad de la hija utilizando el fenotipo de los grupos sanguíneos como criterio? [0,2]. Razone las respuestas realizando los cruzamientos oportunos.



PRUEBA DE EVALUACIÓN DE BACHILLERATO PARA EL ACCESO A LA UNIVERSIDAD Y PRUEBAS DE ADMISIÓN

ANDALUCÍA, CEUTA, MELILLA y CENTROS en MARRUECOS

CURSO 2022-2023

BIOLOGÍA

- Instrucciones:**
- Duración: 1 hora y 30 minutos.
 - Este examen consta de tres bloques. Debe responder a las preguntas que se indican en cada uno.
 - La valoración de cada pregunta se indica en la misma entre corchetes.

- B.4.** En enero de 2021, un hombre ingresó en un hospital con una erupción en el brazo causada por la bacteria *Mycobacterium chelonae*; sus lesiones no dejaron de agravarse ya que ni sus propios anticuerpos ni ningún antibiótico resultaron efectivos contra la bacteria. Dos años más tarde, consiguió superar su infección gracias a la fagoterapia, es decir, al uso de bacteriófagos. a) ¿Cómo se consigue la curación mediante el empleo de este tipo de terapia? [0,5] b) ¿Qué tipo de ciclo tiene que seguir este bacteriófago para poder eliminar la infección? [0,5] Razone las respuestas.
- B.5.** Guillermo y Carmen quedan para comer y prueban por primera vez en su vida las gambas. Transcurrido un tiempo deciden repetir la experiencia culinaria y vuelven a pedir gambas para comer, pero en esta ocasión se manifiestan en Guillermo los síntomas típicos de una alergia alimentaria (urticaria, picazón en la piel, hinchazón de los labios, lengua y garganta, etc.). a) ¿Por qué Guillermo no presentó síntomas de alergia la primera vez que consumió las gambas y sí la segunda? [0,7] b) ¿Podría tener Guillermo una reacción alérgica a las gambas si las volviera a consumir? [0,3] Razone ambas respuestas.

BLOQUE C (preguntas de imagen)

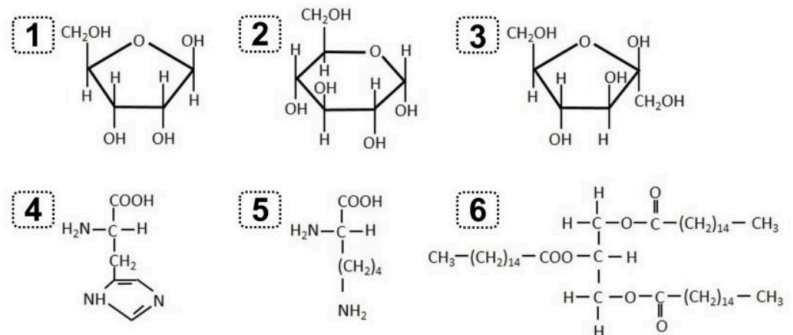
Puntuación máxima: 2 puntos

En este bloque se plantean 5 preguntas de las que debe responder, a su elección, SOLAMENTE 2.

Cada cuestión tendrá un valor máximo de 1 punto.

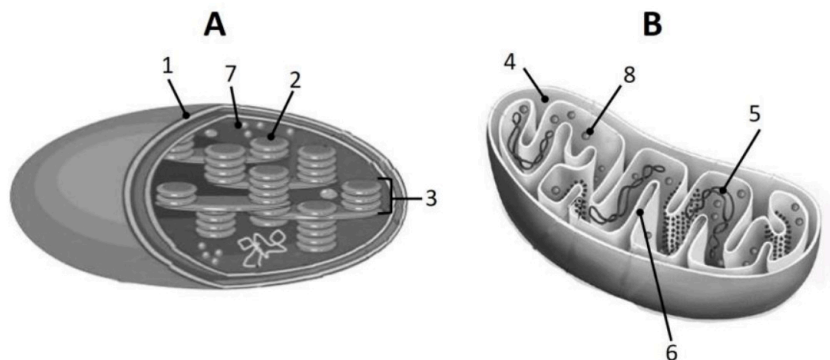
C.1. En relación con las imágenes adjuntas, conteste a las siguientes preguntas:

- ¿A qué grupo de moléculas pertenece cada una de ellas? [0,3]
- ¿Cuál o cuáles de estas moléculas forman la sacarosa? Indique sus nombres [0,4].
- ¿Cuál o cuáles de ellas pueden formar un péptido? [0,2]
- ¿Cuál o cuáles pueden participar en la formación de un nucleótido? [0,1]



C.2. En relación con la figura adjunta:

- ¿Qué orgánulos están representados en **A** y **B**? [0,1]
- Identifique las estructuras señaladas con los números del 1 al 6 [0,6].
- Los números 7 y 8 señalan idénticas estructuras en ambos orgánulos. Identifique dichas estructuras e indique su característica principal comparada con estructuras similares localizadas en el citosol [0,2].
- Indique un tipo de proteína que se localice en la estructura señalada con el número 6 [0,1].





PRUEBA DE EVALUACIÓN DE BACHILLERATO PARA EL ACCESO A LA UNIVERSIDAD Y PRUEBAS DE ADMISIÓN

ANDALUCÍA, CEUTA, MELILLA y CENTROS en MARRUECOS

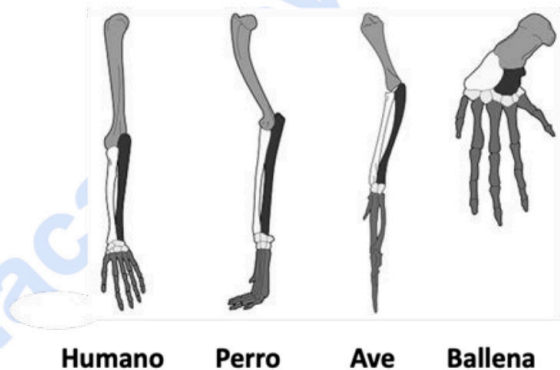
CURSO 2022-2023

BIOLOGÍA

- Instrucciones:**
- a) Duración: 1 hora y 30 minutos.
 - b) Este examen consta de tres bloques. Debe responder a las preguntas que se indican en cada uno.
 - c) La valoración de cada pregunta se indica en la misma entre corchetes.

C.3. En relación con la imagen adjunta:

- a) ¿Qué clase de pruebas de la evolución ilustran en su conjunto las estructuras mostradas? [0,2]
- b) Indique si hay diferencias o similitudes entre los órganos representados atendiendo a su estructura interna [0,1], función [0,1] y origen evolutivo [0,1].
- c) ¿Cómo se denominan a este tipo de órganos en el contexto de los estudios evolutivos? [0,1]
- d) Mencione otros tres tipos de pruebas de la evolución [0,3].
- e) ¿Cómo se denomina el tipo de evolución que da lugar a la diversidad de los órganos mostrados en la imagen? [0,1]



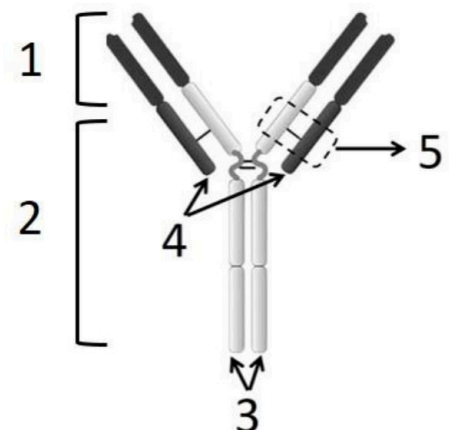
C.4. En relación con la figura adjunta:

- a) ¿Qué tipo de microorganismo está representado? [0,2]
- b) ¿Qué tipo de reproducción se observa en la imagen? [0,1]
- c) ¿Qué tipo de nutrición presenta? [0,2]
- d) Mencione un polisacárido estructural característico de estos microorganismos [0,1].
- e) ¿Qué tipo de molécula utiliza principalmente como nutriente? [0,2]
- f) Mencione dos procesos biotecnológicos en los que intervenga [0,2].



C.5. En relación con la imagen adjunta, responda a las siguientes cuestiones:

- a) ¿Qué molécula representa la imagen? [0,2]
- b) ¿Qué células la sintetizan y en qué tipo de respuesta inmunológica participa? [0,3]
- c) ¿Qué representan los números 1, 2, 3 y 4? [0,4]
- d) ¿Qué tipo de unión se representa con el número 5? [0,1]





Selectividad Academy

Tu academia de selectividad online

● Mejor academia online de selectividad

Prueba sin compromiso

Primera clase gratis. Sin permanencia. Sin letra pequeña.

- ✓ Profesores especialistas en cada asignatura
- ✓ Clases adaptadas a tu nivel y tus objetivos
- ✓ Todos los exámenes oficiales resueltos paso a paso
- ✓ Calculadora de nota y guía completa en la web

623 769 002

Escríbenos por WhatsApp

www.selectividad.academy

→ Calcula tu nota en selectividad.academy/calculadora-selectividad

→ Guía completa en selectividad.academy/guia-selectividad

→ ¿Tienes dudas? Escríbenos sin compromiso