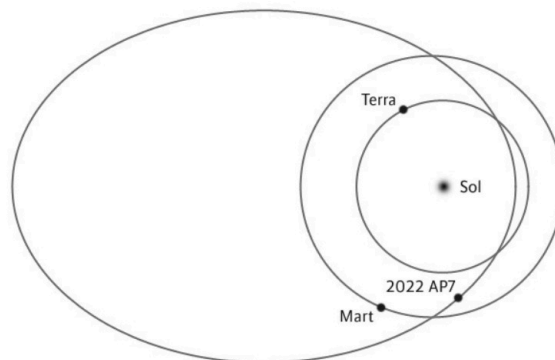


Elegiu 5 dels 9 problemes proposats per respondre. Cada problema té un màxim de dos punts. Justifiqueu les respostes, si escau, amb els càlculs i la menció a les lleis aplicades.

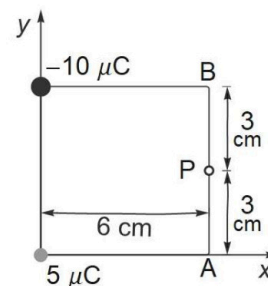
- 1) El gener de 2022 es descobrí l'asteroide 2022 AP7, que té part de l'òrbita prop de l'òrbita terrestre. A la figura, es comparen les mides de les òrbites de l'asteroide, Mart i la Terra. El semieix major de l'òrbita terrestre fa 1 ua aproximadament, i el de l'asteroide, 2.924 ua.



- Calculau el període orbital en anys de l'asteroide aplicant una llei de Kepler. (0.75 punts)
 - L'afeli de l'òrbita de l'asteroide es troba a 5.015 ua, i el periheli, a 0.833 ua. Calculau el quocient entre l'energia potencial gravitatòria al periheli i l'energia potencial a l'afeli. (0.5 punts)
 - Si l'asteroide perdés tota la velocitat orbital a l'afeli i caigués en línia recta cap al Sol, calculau la velocitat de l'asteroide quan es trobàs a 1 ua del Sol. (0.75 punts)
- Massa del Sol $\approx 2 \cdot 10^{30}$ kg.

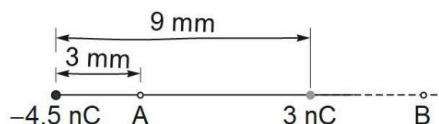
- 2) Dues càrregues puntuals de $5 \mu\text{C}$ i $-10 \mu\text{C}$ estan sobre l'eix y separades 6 cm com mostra la figura adjunta.

- Calculau i dibuixau els vectors que donen els camps elèctrics en el punt B a causa de cada càrrega per separat. (0.8 punts)
- Calculau el mòdul del camp total a B. (0.7 punts)
- Determinau l'angle en graus que forma el camp total amb la línia recta que passa per A i B. (0.5 punts)



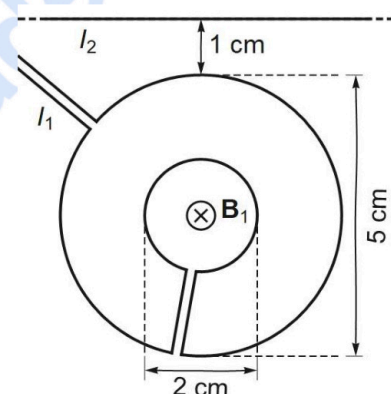
- 3) Dues partícules amb càrregues elèctriques de -4.5 nC i 3 nC estan separades 9 mm. Calculau:

- El potencial elèctric en el punt A que està entre les partícules, a 3 mm de la partícula de càrrega negativa. (0.4 punts)
- El camp elèctric en el punt B de la línia recta que passa per les càrregues, a la dreta de la càrrega positiva, on el potencial és nul. (0.8 punts)
- El treball que fa una força externa per allunyar la càrrega negativa de 9 mm a 18 mm de la càrrega positiva. (0.8 punts)



- 4) La intensitat d'un so amb un front d'ona esfèric és de 86.0 dB a 20 m de la font. Calculeu:
- Els decibels que es mesuren a 50 m de la font. (0.6 punts)
 - La distància de la font on es mesuren 83.0 dB. (0.6 punts)
 - L'augment en decibels de la intensitat del so quan la distància a la font es divideix per quatre des de qualsevol distància inicial. (0.8 punts)

- 5) El corrent elèctric d'intensitat I_1 en un fil que forma dues espires circulars concèntriques com les de la figura crea un camp magnètic B_1 en el centre de les espires de $151 \mu\text{T}$ dirigit cap a dins del pla. Les parts rectes del circuit tenen un efecte negligible sobre el valor del camp. Determineu:



- El sentit del corrent a cada espira i el valor de I_1 . (1.4 punts)
- El sentit i el valor del corrent I_2 , en un fil recte infinit situat en el mateix pla de les espires i a la distància mostrada a la figura, per anul·lar el camp B_1 . (0.6 punts)

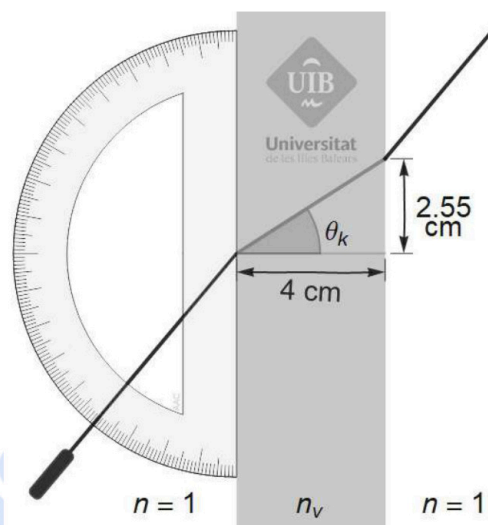
- 6) Amb un electroimant es genera un camp magnètic uniforme que canvia amb el temps i és perpendicular al pla d'una espira circular de 20 cm de diàmetre. La intensitat del camp està donada per

$$B(t) = 50 \cos(\omega t - 0.2 \text{ rad}) \text{ mT.}$$

- Calculeu la velocitat angular necessària perquè la força electromotriu màxima a l'espira sigui de 0.3 V. (0.75 punts)
 - Si la velocitat angular ω és de 4.7 rad/s, determineu quin és el primer instant després de $t = 0$ quan el flux és nul i el primer quan la força electromotriu és nul·la. (1.25 punts)
- 7) a) La imatge d'un objecte de 3 mm d'alçària, amb el peu a 200 mm d'una lent prima, és virtual i té 9 mm d'alçària. Calculeu la distància focal en mil·límetres de la lent i escriviu explícitament si la lent és convergent o divergent. (1.25 punts)
- b) Es vol construir un telescopi de Galileu amb una lent de +150 mm de distància focal. Quina altra lent s'ha d'usar perquè el telescopi tingui 3 augments? Quina de les dues lents serà l'ocular? Quina separació hi haurà entre les lents en el telescopi quan es mirin objectes llunyans? (0.75 punts)

8) Un raig de llum travessa una làmina de vidre d'índex de refracció n_v i 4 cm de gruix com mostra la figura, on el transportador d'angles té 180 divisions. El punt de sortida del raig està 2.55 cm més amunt que el punt d'entrada.

- Determinau el valor de l'angle θ_k . (0.6 punts)
- Calculau l'índex de refracció del vidre. (0.8 punts)
- El raig a la sortida del vidre dibuixat a la figura adjunta pareix que segueix una línia paral·lela a la del raig abans d'entrar dins la làmina. Justificau amb la llei de Snell si el raig és realment paral·lel o només ho pareix. (0.6 punts)



9) Una llum monocromàtica de 310 nm il·lumina una placa de silici. Calculau:

- L'energia dels fotons en eV. (0.3 punts)
- L'energia en eV i la velocitat màxima en km/s dels electrons emesos per efecte fotoelèctric. (1 punt)
- La velocitat màxima dels electrons després de duplicar la intensitat màxima de la llum monocromàtica. (0.4 punts)
- La velocitat màxima dels electrons amb la llum inicial després de canviar la placa de silici per una de sodi. (0.3 punts)



La física tiene truco. Te enseñamos a resolver cualquier problema.

selectividad.academy - 623 769 002

$$G = 6.674 \times 10^{-11} \text{ N m}^2 \text{ kg}^{-2}$$

$$K = 9 \times 10^9 \text{ N m}^2 \text{ C}^{-2}$$

$$\mu_0 = 4 \pi 10^{-7} \text{ N A}^{-2}$$

$$e = -1.6 \times 10^{-19} \text{ C}$$

$$m_e = 9.1 \times 10^{-31} \text{ kg}$$

$$M_T = 5.9736 \times 10^{24} \text{ kg}$$

$$R_T = 6370 \text{ km}$$

$$1 \text{ ua} = 149\,597\,871 \text{ km}$$

$$\mathbf{F} = -G \frac{m_1 m_2}{r^2} \hat{\mathbf{r}}$$

$$E_p = -G \frac{M m}{r}$$

$$E_c = \frac{1}{2} m v^2$$

$$\mathbf{F} = K \frac{q_1 q_2}{r^2} \hat{\mathbf{r}}$$

$$V = K \frac{q}{r}$$

$$B_l = \frac{\mu_0 I}{2 \pi r} \quad B_\odot = \frac{\mu_0 I}{2 R}$$

$$B_{\pm} = \mu_0 n I$$

$$\mathbf{F} = q \mathbf{v} \times \mathbf{B}$$

$$a_c = \frac{v^2}{R}$$

$$\frac{F}{L} = \mu_0 \frac{I_1 I_2}{2 \pi d}$$

$$\text{fem} = - \frac{d\phi(t)}{dt}$$

$$\psi(x, t) = A \sin(kx \pm \omega t + \delta)$$

$$P(r, t) = \frac{A_0}{r} \sin(kr - \omega t)$$

$$k = \frac{2\pi}{\lambda} \quad \omega = \frac{2\pi}{T}$$

$$f = \frac{1}{T} \quad v = \frac{\lambda}{T} = \frac{\omega}{k}$$

$$I(\text{dB}) = 10 \log \frac{I}{10^{-12} \text{ W m}^{-2}}$$

$$I_1 4 \pi r_1^2 = I_2 4 \pi r_2^2$$

$$n_1 \sin(\theta_1) = n_2 \sin(\theta_2)$$

Criteri DIN

$$\frac{1}{s'} - \frac{1}{s} = \frac{1}{f'}$$

$$M_T = \frac{\gamma'}{\gamma} = \frac{s'}{s}$$

$$E = hf \quad f = \frac{c}{\lambda}$$

$$h = 6,626 \times 10^{-34} \text{ J s}$$

$$\lambda_{\text{rebuda}} = \lambda_{\text{emesa}} \sqrt{(1+\beta)/(1-\beta)}$$

$$\beta = v/c \quad \oplus \dots \ominus \rightarrow \bullet \rightarrow \bullet \quad v > 0$$

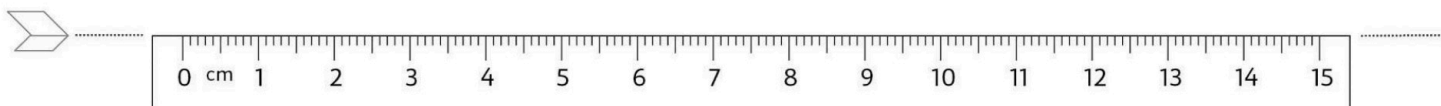
$$\lambda_m T = 2897 \mu\text{m K}$$

$$A(t) = A_0 \exp(-\lambda t)$$

$$\lambda = \frac{\ln(2)}{T_{1/2}}$$

Nom	Unitats
Coulomb (C)	A s
Joule (J)	N m
Newton (N)	kg m s ⁻²
Tesla (T)	kg s ⁻² A ⁻¹
Volt (V)	J A ⁻¹ s ⁻¹
Weber (Wb)	T m ²

Element	W (eV)
Cesi	1.94
Rubidi	2.13
Sodi	2.28
Silici	3.59
Alumini	4.08
Coure	4.70
Plata	4.73
Or	5.10





Selectividad Academy

Tu academia de selectividad online

● Mejor academia online de selectividad

Prueba sin compromiso

Primera clase gratis. Sin permanencia. Sin letra pequeña.

- ✓ Profesores especialistas en cada asignatura
- ✓ Clases adaptadas a tu nivel y tus objetivos
- ✓ Todos los exámenes oficiales resueltos paso a paso
- ✓ Calculadora de nota y guía completa en la web

623 769 002

Escríbenos por WhatsApp

www.selectividad.academy

→ Calcula tu nota en selectividad.academy/calculadora-selectividad

→ Guía completa en selectividad.academy/guia-selectividad

→ ¿Tienes dudas? Escríbenos sin compromiso