

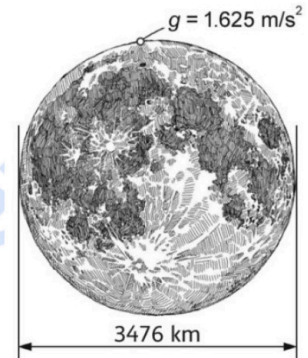
Elegiu 5 dels 9 problemes proposats per respondre.

Cada problema val un màxim de dos punts.

Justifiqueu les respostes, si escau, amb els càlculs i la menció a les lleis aplicades.

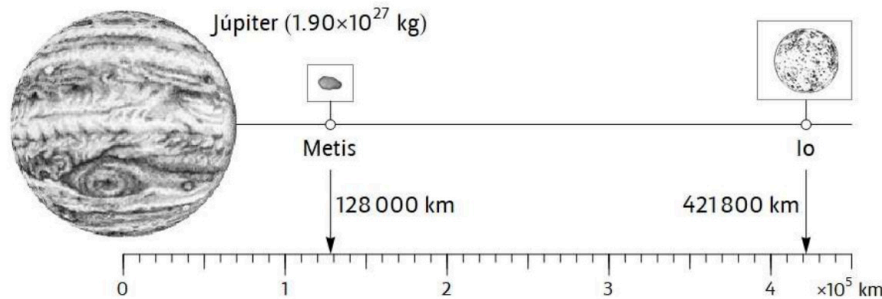
- 1) a) Calculeu la massa de la nostra lluna usant les dades de la figura. 0.5 punts

- b) Una sonda es dirigeix en línia recta cap al centre d'una lluna sense atmosfera, de la mateixa mida que la nostra lluna, però de 5.0×10^{22} kg de massa. La sonda es mou a 7.9 km/s quan es troba a 8700 km de la superfície d'aquesta lluna. Calculeu la velocitat de la sonda quan impacti sobre la superfície. 1.5 punts



- 2) a) Enuncieu la segona llei de Kepler referida al sistema solar. 0.5 punts

- b) Les lleis de Kepler es poden aplicar a les llunes d'un planeta molt gros, com Júpiter. La lluna més propera a Júpiter és Metis, i la més propera de les descobertes per Galileu és Io. Les òrbites d'aquestes dues llunes són quasi circulars. Júpiter i els radis de les òrbites estan dibuixats a escala a la figura. Determineu el període orbital en hores de Metis, usant la tercera llei de Kepler i el període orbital d'Io, que és d'1 dia i 18.5 hores. 0.5 punts

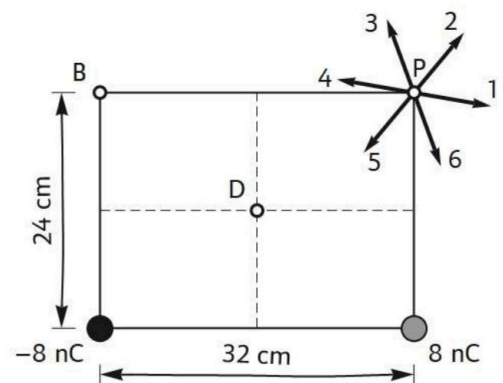


- c) Calculeu la velocitat orbital v_o d'Io al voltant de Júpiter i determineu si aquesta lluna podria escapar de l'atracció del planeta allunyant-se radialment amb una velocitat v_o des d'una distància igual al radi orbital. 1 punt

- 3) a) Dibuixau el rectangle, els vectors que representen qualitativament els camps elèctrics en el punt P a causa de cada càrrega per separat, i la suma gràfica dels vectors. Indiqueu el número de la fletxa que representa el camp total. 0.6 punts

- b) Calculeu el mòdul del camp elèctric en el punt B a causa de les dues càrregues. 0.8 punts

- c) Calculeu la diferència de potencial elèctric $V(B) - V(D)$ a causa de les dues càrregues. El punt D és al centre del rectangle. 0.6 punts



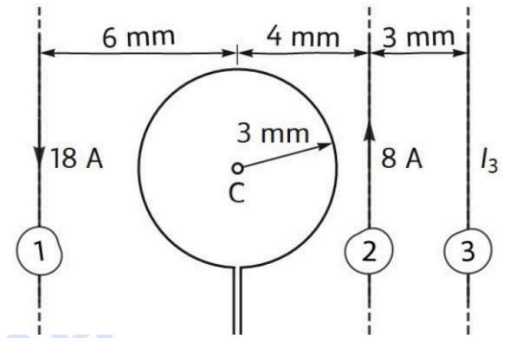
- 4) Tres fils conductors paral·lels infinits i una espira circular estan col·locats com mostra la figura. Els fils que connecten l'espira per davall tenen un efecte negligible sobre el camp magnètic al punt C. Calculeu:

a) El valor de la intensitat del corrent elèctric I_3 perquè el camp magnètic al punt C a causa dels tres fils rectes surti del pla i valgui 0.8 mT. Indiqueu si el corrent I_3 va cap a dalt o cap a baix.

1.5 punts

b) El sentit (horari o antihorari) i la intensitat del corrent que ha de passar per l'espira circular per anul·lar el camp magnètic dels tres fils rectes.

0.5 punts



- 5) Tres partícules de $2 \mu\text{g}$, identificades com a , b i c , segueixen les trajectòries representades a la figura, dins un camp magnètic uniforme \mathbf{B} de 15 T. Les tres partícules passen per un punt P amb la mateixa velocitat, $v_0 = 3 \text{ km/s}$.

a) Calculeu el valor absolut de la càrrega elèctrica de la partícula a si la seva trajectòria té 64 cm de radi.

0.5 punts

b) Determineu quina partícula té la càrrega elèctrica més gran en valor absolut.

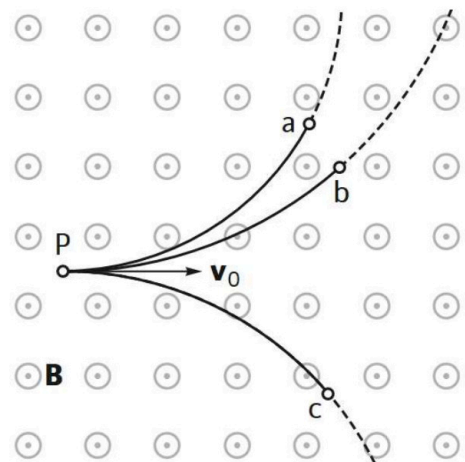
0.5 punts

c) Determineu el signe de la càrrega elèctrica de cada partícula.

0.4 punts

d) Calculeu el nombre de voltes que la partícula c completa durant 60 ms dins el camp magnètic uniforme si la seva càrrega és de $0.5 \mu\text{C}$ en valor absolut.

0.6 punts

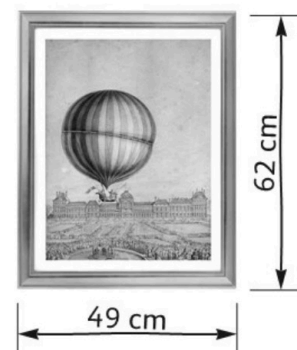


- 6) a) La imatge mostra les dimensions d'un quadre que es fotografia des de 4.2 m de distància amb una càmera amb una lent objectiu de +120 mm de distància focal. Calculeu l'àrea de la imatge del quadre captada per la càmera. Indiqueu el criteri de signes.

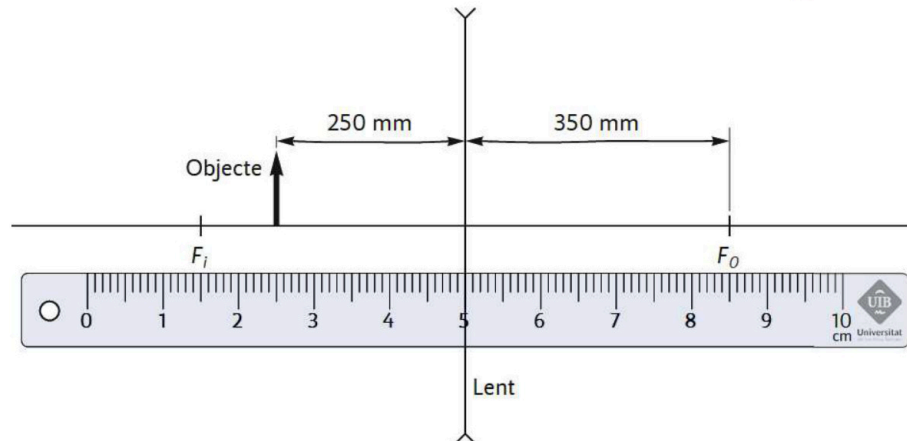
1.5 punts

b) Es miren els detalls del quadre amb una lupa. Quin tipus de lent és una lupa? On s'ha de posar l'objecte que es mira amb la lupa?

0.5 punts



- 7) a) La figura representa una lent prima de -350 mm de distància focal i un objecte que hi està a 250 mm. Copiau la lent i l'objecte al full de resposta amb la mateixa mida que indica el regle. Dibuixau els tres raigs principals per determinar la imatge de l'objecte amb línia contínua, i les línies de referència amb línia discontinúua. 1 punt



- b) Repetiu l'exercici anterior per a una lent convergent de $+350$ mm de distància focal amb l'objecte a 150 mm de la lent. 1 punt
- 8) Les equacions d'unes ones mecàniques transversals amb γ expressat en cm, x , en metres, i t , en segons, són:

$$\gamma_1(x, t) = 8 \sin(4.2 x - 1.8 t + \pi/4),$$

$$\gamma_2(x, t) = 16 \cos(0.7 x - \omega_2 t).$$

Calculau:

- a) La longitud d'ona i el període de la primera ona. 0.4 punts
- b) El valor de ω_2 perquè les dues ones es propaguin a la mateixa velocitat. 0.5 punts
- c) El valor de ω_2 perquè la velocitat màxima d'oscil·lació vertical de les partícules en les dues ones sigui la mateixa. 0.5 punts
- d) Les tres primeres posicions amb x positiva on la pertorbació de la primera ona és màxima i positiva a $t = 0$. 0.6 punts
- 9) La velocitat màxima dels electrons emesos per una placa d'un material pur és de 467 km/s quan s'il·lumina amb llum monocromàtica de 295 nm.
- a) Calculau el treball d'extracció (o funció de treball) en eV del material de la placa. 0.8 punts
- b) Calculau la freqüència l·lindar d'aquest element i escriviu si l'emissió d'electrons per efecte fotoelèctric es produirà amb llum monocromàtica de freqüències més altes o més baixes que la l·lindar. 0.6 punts
- c) Determinau si hi haurà emissió fotoelèctrica amb llum de cada una d'aquestes longituds d'ona: 330 nm, 340 nm, 350 nm i 360 nm. 0.6 punts

$$G = 6.674 \times 10^{-11} \text{ N m}^2 \text{ kg}^{-2}$$

$$K = 9 \times 10^9 \text{ N m}^2 \text{ C}^{-2}$$

$$\mu_0 = 4 \pi 10^{-7} \text{ N A}^{-2}$$

$$e = -1.6 \times 10^{-19} \text{ C}$$

$$m_e = 9.1 \times 10^{-31} \text{ kg}$$

$$M_T = 5.9736 \times 10^{24} \text{ kg}$$

$$R_T = 6370 \text{ km}$$

$$1 \text{ ua} = 149\,597\,871 \text{ km}$$

$$\mathbf{F} = -G \frac{m_1 m_2}{r^2} \hat{\mathbf{r}}$$

$$E_p = -G \frac{M m}{r}$$

$$E_c = \frac{1}{2} m v^2$$

$$\mathbf{F} = K \frac{q_1 q_2}{r^2} \hat{\mathbf{r}}$$

$$V = K \frac{q}{r}$$

$$B_l = \frac{\mu_0 I}{2 \pi r} \quad B_\odot = \frac{\mu_0 I}{2 R}$$

$$B_\infty = \mu_0 n I$$

$$\mathbf{F} = q \mathbf{v} \times \mathbf{B}$$

$$a_c = \frac{v^2}{R}$$

$$\frac{F}{L} = \mu_0 \frac{I_1 I_2}{2 \pi d}$$

$$\text{fem} = -\frac{d\phi(t)}{dt}$$

$$\psi(x, t) = A \sin(kx \pm \omega t + \delta)$$

$$P(r, t) = \frac{A_0}{r} \sin(kr - \omega t)$$

$$k = \frac{2\pi}{\lambda} \quad \omega = \frac{2\pi}{T}$$

$$f = \frac{1}{T} \quad v = \frac{\lambda}{T} = \frac{\omega}{k}$$

$$I(\text{dB}) = 10 \log \frac{I}{10^{-12} \text{ W m}^{-2}}$$

$$I_1 4 \pi r_1^2 = I_2 4 \pi r_2^2$$

$$n_1 \sin(\theta_1) = n_2 \sin(\theta_2)$$

Criteri DIN

$$\frac{1}{s'} - \frac{1}{s} = \frac{1}{f'}$$

$$M_T = \frac{\gamma'}{\gamma} = \frac{s'}{s}$$

$$E = hf \quad f = \frac{c}{\lambda}$$

$$h = 6,626 \times 10^{-34} \text{ J s}$$

$$\lambda_{\text{rebuda}} = \lambda_{\text{emesa}} \sqrt{(1+\beta)/(1-\beta)}$$

$$\beta = v/c \quad \oplus \dots \odot \rightarrow \bullet \quad v > 0$$

$$\lambda_m T = 2897 \mu\text{m K}$$

$$A(t) = A_0 \exp(-\lambda t)$$

$$\lambda = \frac{\ln(2)}{T_{1/2}}$$

| Nom | Unitats |
|-------------|------------------------------------|
| Coulomb (C) | A s |
| Joule (J) | N m |
| Newton (N) | kg m s ⁻² |
| Tesla (T) | kg s ⁻² A ⁻¹ |
| Volt (V) | J A ⁻¹ s ⁻¹ |
| Weber (Wb) | T m ² |

| Element | W (eV) |
|---------|--------|
| Cesi | 1.94 |
| Rubidi | 2.13 |
| Sodi | 2.28 |
| Silici | 3.59 |
| Alumini | 4.08 |
| Coure | 4.70 |
| Plata | 4.73 |
| Or | 5.10 |





Selectividad Academy

Tu academia de selectividad online

● Mejor academia online de selectividad

Prueba sin compromiso

Primera clase gratis. Sin permanencia. Sin letra pequeña.

- ✓ Profesores especialistas en cada asignatura
- ✓ Clases adaptadas a tu nivel y tus objetivos
- ✓ Todos los exámenes oficiales resueltos paso a paso
- ✓ Calculadora de nota y guía completa en la web

623 769 002

Escríbenos por WhatsApp

www.selectividad.academy

→ Calcula tu nota en selectividad.academy/calculadora-selectividad

→ Guía completa en selectividad.academy/guia-selectividad

→ ¿Tienes dudas? Escríbenos sin compromiso