

**EXÁMENES CONVOCATORIA ORDINARIA
EVALUACIÓN DE BACHILLERATO PARA EL ACCESO
A LA UNIVERSIDAD
(EBAU)
UNIVERSIDAD DE CANTABRIA**

Convocatoria de julio de 2024



Mates CCSS: practica con exámenes reales y sube tu nota.

selectividad.academy - 623 769 002

Julio, 2024

Índice

Análisis Musical II

Artes Escénicas II

Biología

Ciencias Generales

Dibujo Artístico II

Dibujo Técnico Aplicado a las Artes Plásticas y al Diseño II

Dibujo Técnico II

Diseño

Empresa y Diseño de Modelos de Negocio

Física II

Francés

Fundamentos Artísticos

Fundamentos del Arte II II

Geografía

Geología y Ciencias Ambientales

Griego II

Historia de España

Historia de la Filosofía

Historia del Arte

Inglés



Calcula tu nota en selectividad.academy/calculadora-selectividad
Herramienta gratuita

● **Tú puedes. Y nosotros te ayudamos a demostrarlo.**

Prueba gratis

Latín

Lengua Castellana y Literatura III

Matemáticas Aplicadas a las Ciencias Sociales II

Matemáticas II

Movimientos Culturales y Artísticos

Química

Técnicas de Expresión Gráfico Plástica

Tecnología e Ingeniería II

selectividad.academy

JULIO 2024

ANÁLISIS MUSICAL II

INDICACIONES

El examen constará de dos pruebas.

1ª PRUEBA [8 puntos]

La primera prueba consistirá en realizar un comentario analítico de una obra musical a partir de la audición y con ayuda de la partitura. Se podrá elegir entre dos opciones diferenciadas, denominadas "Opción A" y "Opción B".

La calificación total de esta primera prueba será de **8 puntos**.

La audición a analizar tendrá una duración máxima de ca. 6 minutos; podrá ser una obra entera, un fragmento significativo o una sección de una obra. La audición será escuchada por un total de tres veces.

- Al principio del examen se escuchará la audición de la opción A y la audición de la opción B para que el alumnado pueda elegir la opción que más le convenga.
- Después de 5 minutos se volverá a escuchar la audición de la opción A y la audición de la opción B para que el alumnado empiece el comentario.
- Después de 15 minutos se volverá a escuchar la audición de la opción A y la audición de la opción B.

Importante: la partitura constituye solo un soporte y una ayuda para el análisis de la audición. Puede haber discrepancias entre la música de la audición y la partitura, debido a las elecciones de los intérpretes o del autor de la edición-transcripción.

2ª PRUEBA [2 puntos]

La segunda prueba consistirá en definir 4 términos musicales relacionados con el Análisis Musical sobre un total de ocho propuestos.

La puntuación total de la segunda prueba será de **2 puntos**, calificándose cada término elegido con un máximo de 0.5 pts.

En el caso en que se definan más de 4 términos se corregirán los primeros cuatro en orden de escritura.

El tiempo del que dispondrá el alumnado para realizar ambas pruebas será de **1 hora y media**.

PRUEBA 1. [8 PUNTOS] Realiza un comentario analítico a elegir entre "Opción A" y "Opción B", a partir de la audición y con ayuda de la partitura atendiendo a las indicaciones siguientes:

- [2 PUNTOS] Emplaza la obra en su contexto histórico, describiendo las características socioculturales del mismo, realizando conexiones con otros compositores, corrientes y estilos de la época.
- [1 PUNTO] Comenta de forma detallada y justificada la organología de la obra, relacionando esta con el contexto histórico y su importancia dentro del período histórico.
- [2 PUNTOS] Realiza un análisis estructural de la obra: identifica y explica la forma musical, las secciones principales de la obra, las frases y semifrases, estudiando la simetría entre las mismas.
- [3 PUNTOS] Realiza un análisis armónico de la obra abarcando aspectos tales como: tonalidad/modalidad principal de la obra, modulaciones, acordes principales, cadencias más significativas relacionando esta con el carácter conclusivo o suspensivo de las frases, semifrases o secciones de la obra.

Opción A: Georg Friedrich Haendel, *Alcina*, HWV 34: "Verdi Prati".

Opción B: Robert Schumann, *Album para la juventud*, op. 68: 1 "Melodie".

PRUEBA 2. [2 PUNTOS] Define o describe 4 de los términos musicales siguientes:

- a) [0,5 PUNTOS] Bajo de lamento.
- b) [0,5 PUNTOS] Concerto grosso.
- c) [0,5 PUNTOS] Introito.
- d) [0,5 PUNTOS] Lied romántico.
- e) [0,5 PUNTOS] Melisma.
- f) [0,5 PUNTOS] Nocturno.
- g) [0,5 PUNTOS] Sinfonía.
- h) [0,5 PUNTOS] Tonos vecinos.

1ª Prueba. Opción A: Georg Friedrich Haendel, *Alcina*, HWV 34: “Verdi Prati”.

Letra

Verdi prati, selve amene,
perderete la beltà.

Vaghi fior, correnti rivi,
la vaghezza, la bellezza
presto in voi si cangerà.

Verdi prati, selve amene,
perderete la beltà.

E cangiato il vago oggetto
all'orror del primo aspetto
tutto in voi ritornerà.

Verdi prati, selve amene,
perderete la beltà.

Verdes prados y bosques,
perderéis vuestra belleza.

Dulces flores y corrientes,
toda vuestra belleza
pronto esfumará.

Verdes prados y bosques,
perderéis vuestra belleza.

Y cambiado vuestro aspecto
todo en vosotros retornará
al horror ancestral.

Verdes prados y bosques,
perderéis vuestra belleza.

21

Va - ghi fior; cor - ren - ti ri - vi, la va - ghez - za,

27

la bel - lez - za pre - sto in voi - si - can - ge - rà.

33

Ver - di pra - ti, sel - ve a - me - ne, per - de - re - te

39

la bel - tà. E can - gia - to il va - go og - get - to



Si algo no entiendes, pregúntanos sin compromiso

623 769 002 · WhatsApp

1ª Prueba. Opción B: Robert Schumann, *Album para la juventud*, op. 68: 1 "Melodie"

The image displays a musical score for the piece "Melodie" by Robert Schumann, Op. 68 No. 1. The score is written for piano and consists of four systems of two staves each (treble and bass clef). The first system includes a piano (*p*) dynamic marking. The music is in G major and 3/4 time. The score includes various musical notations such as slurs, phrasing slurs, and fingerings (e.g., 5 2 1, 3 4, 4 5 2, 2). The piece concludes with a double bar line.



Tu esfuerzo tiene recompensa. Estamos contigo.

selectividad.academy

JULIO 2024

ARTES ESCÉNICAS

INDICACIONES

El examen tiene tres partes.

Hay que escoger un texto en la primera parte y responder a las preguntas correspondientes.

Hay que escoger una escena en la tercera parte y responder a las preguntas correspondientes.

PARTE 1. [3,5 PUNTOS] Elija uno de los textos siguientes. Análisis y comentario del texto elegido.

- a) [1 PUNTO] Contextualización teniendo en cuenta el estilo, el momento histórico y el tipo de espectáculo.
- b) [1 PUNTO] Contextualización del fragmento dentro de la obra.
- c) Elija una de las siguientes opciones:
 - [1,5 PUNTOS] Análisis de las unidades dramáticas del fragmento.
 - [1,5 PUNTOS] Tema o temas del fragmento y relación con la temática general de la obra.

Texto 1

NODRIZA .- (*Desde dentro*). ¡Señora!

JULIETA.- Voy al momento. –Pero si no es buena tu intención, te ruego...

NODRIZA .- (*Desde dentro*). ¡Señora!

JULIETA.- Al instante, allá voy: –que ceses en tus instancias y me abandones a mi dolor. ¡Mañana enviaré!

ROMEO.- Por la salud de mi alma.–

JULIETA.- ¡Mil veces feliz noche! (*Vase*).

ROMEO.- Más que infeliz mil veces por faltarme tu luz. Como el escolar, lejos de sus libros, corre el amor hacia el amor; pero el amor del amor se aleja, como el niño que vuelve a la escuela, con semblante contrito. (*Retirándose pausadamente*).

(*Reaparece JULIETA en la ventana*).

JULIETA.- ¡Chist! ¡Romeo, chist! ¡Oh! ¡Que no tenga yo la voz del halconero, para atraer aquí otra vez a ese dócil azor! La esclavitud tiene el habla tomada y no puede alzarla; de no ser así, volaría la caverna en que habita Eco y pondría su voz aérea más ronca que la mía haciéndole repetir el nombre de mi Romeo.

ROMEO.- Es mi alma la que llama por mi nombre. ¡Cuán dulces y argentinos son en medio de la noche los acentos de un amante, de qué música deliciosa llenan los oídos!

JULIETA.- ¡Romeo!

ROMEO.- ¿Mi bien?

JULIETA.- ¿A qué hora enviaré a encontrarte mañana?

ROMEO.- A las nueve.

JULIETA.- No caeré en falta. De aquí allá van veinte años. He olvidado para qué te llamé.

ROMEO.- Déjame permanecer aquí hasta que lo recuerdes.

JULIETA.- Lo olvidaré para tenerte ahí siempre, recordando cuánto me place tu presencia.

ROMEO.- Y yo de continuo estaré ante ti, para hacerte olvidar sin interrupción, olvidándome de todo otro hogar que éste.

JULIETA.- Casi es de día. Quisiera que te hubieses ido; pero no más lejos de lo poco que una niña traviesa deja volar al pajarillo que tiene en la mano; infeliz cautivo de trenzadas ligaduras, al que así atrae de nuevo, recogiendo de golpe su hilo de seda. ¡Tanto es su amor enemigo de la libertad del prisionero!

William Shakespeare, *Romeo y Julieta*

Texto 2

ROSAURA		parece. Juzga advertido,	
Yo sé		si no soy lo que parezco,	970
que, aunque mi príncipe ha sido,	955	y Astolfo a casarse vino	
pudo agraviarme.		con Estrella, si podrá	
CLOTALDO		agraviarme. Harto te he dicho.	
No pudo,		(Vanse ROSAURA y CLARÍN).	
aunque pusiera, atrevido,		CLOTALDO	
la mano en tu rostro.		¡Escucha, aguarda, detente!	
ROSAURA		¿Qué confuso laberinto	975
(Aparte.		es éste, donde no puede	
¡Ay cielos!)		hallar la razón el hilo?	
Mayor fue el agravio mío.		Mi honor es el agraviado,	
CLOTALDO		poderoso el enemigo,	
Dilo ya, pues que no puedes	960	yo vasallo, ella mujer.	980
decir más que yo imagino.		Descubra el cielo camino;	
ROSAURA		aunque no sé si podrá,	
Sí dijera; mas no sé		cuando en tan confuso abismo	
con qué respeto te miro,		es todo el cielo un presagio,	
con qué afecto te venero,		y es todo el mundo un prodigio.	985
con que estimación te asisto,	965		
que no me atrevo a decirte			
que es este exterior vestido			
enigma, pues no es de quien			

Pedro Calderón de la Barca, *La vida es sueño*

PARTE 2. [2 PUNTOS] Preguntas breves teóricas.

- [1 PUNTO] Defina en dos líneas qué es el método *Barba* o el método *Actor's Studio*.
- [1 PUNTO] Explique en qué consiste el método *Gotowski* o el método *Brecht* muy brevemente.

PARTE 3. [4,5 PUNTOS] Elija una de las dos escenas siguientes. Análisis y comentario de la escena elegida.

- [1 PUNTO] Contextualización en la obra dramática que representa.
- [1 PUNTO] Resumen de la escena teniendo en cuenta todos sus elementos.
- [1,5 PUNTOS] Análisis de la escenografía y de los personajes.
- [1 PUNTO] Opinión personal sobre la escena.

Escena 1



Escena 2



JULIO 2024

BIOLOGÍA

INDICACIONES

1. El examen se estructura en dos partes: la parte I, donde los estudiantes podrán alcanzar un máximo de 5 puntos; y la parte II, en la que se podrán alcanzar otros 5 puntos. El examen consta de un total de 14 preguntas.
2. Parte I: consta de 8 preguntas referidas a los bloques A, D y F de la matriz de especificaciones (3 cuestiones del bloque A, 3 del bloque D y 2 del bloque F). Cada pregunta tendrá un valor máximo de 1,25 puntos. El alumnado deberá elegir 4 preguntas de las 8 planteadas.
3. Parte II: consta de 6 preguntas en las que se incluyen concreciones de los bloques B+E (integrados) y C (3 cuestiones de cada bloque). Cada pregunta tendrá un valor máximo de 1,25 puntos. El alumnado deberá elegir 4 preguntas de las 6 planteadas.
4. Se recomienda que el orden de contestación sea el mismo que se establece en este cuestionario.
5. Los esquemas o dibujos que se realicen han de ser claros y, cada una de sus partes, deben estar bien indicadas. Las respuestas han de ser debidamente razonadas.
6. Serán desestimadas las contestaciones no centradas en el ámbito de la cuestión planteada. Se valorará positivamente la capacidad del alumno para sintetizar y exponer clara y ordenadamente el contenido de cada respuesta. Además, serán tenidos en cuenta los errores conceptuales que se aprecien en la contestación.

Parte I (elegir 4 preguntas)

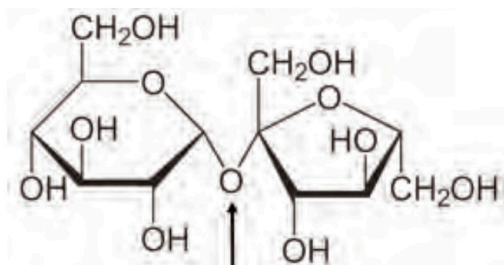
Pregunta 1 [1,25 PUNTOS]

- a) Defina el concepto de “enzima” y comente los siguientes aspectos de los enzimas: **b)** tipo de biomoléculas a las que pertenecen y **c)** función que desempeñan en la célula (poner un ejemplo concreto).
- d) Describa el mecanismo de acción enzimática mediante un dibujo, indicando claramente en el mismo el papel que juega cada una de las partes que intervienen en el proceso. Sobre el mismo dibujo explique cómo se produce una inhibición competitiva y razone de qué manera se podría revertir/ impedir esta inhibición.

Pregunta 2 [1,25 PUNTOS]

Un análisis de un cacao soluble comercial revela que se compone en un 75 % de la molécula que aparece en la **figura 1**

Figura 1



- a) Indique el nombre de la molécula, el nombre de los monómeros que la componen y a qué tipo específico de glúcido pertenece.
- b) Nombre el enlace que está señalado por la flecha. Indique si este enlace es mono o dicarbónico y razone si la molécula tiene o no poder reductor.
- c) Cite dos moléculas similares, que tengan el mismo número de monómeros.

Pregunta 3 [1,25 PUNTOS]

Los seres vivos contienen diversos ácidos nucleicos que son esenciales para el almacenamiento y expresión de la información genética.

- ¿Cómo se denominan los monómeros que dan lugar a estas biomoléculas?
- Nombre las tres partes de las que se componen dichos monómeros, y explique la diferencia que da lugar a los dos tipos de ácidos nucleicos.
- Por último, nombre el tipo de enlace que une a los diversos monómeros entre sí, y dibújelo indicando todos los productos de la reacción.

Pregunta 4 [1,25 PUNTOS]

Describa, mediante un dibujo o esquema detallados, el mecanismo que tienen las células eucarióticas para obtener ATP en presencia de oxígeno. El dibujo debe incluir la localización del proceso en el orgánulo involucrado.

Pregunta 5 [1,25 PUNTOS]

Los ácidos grasos son una importante fuente de carbono y energía para la célula. ¿Cómo se denomina el proceso por el que se incorporan al ciclo de Krebs? Nombre y explique brevemente las diferentes fases en que se divide, y su localización intracelular.

Pregunta 6 [1,25 PUNTOS]

Durante la fotosíntesis la luz excita los electrones del fotosistema II, que son transferidos a la cadena de transportadora electrónico. ¿Cómo se llama el proceso que se encarga de reponer dichos electrones? Dibuje su reacción global. ¿Qué biomoléculas se forman en las fases luminosas acíclica y cíclica, respectivamente? ¿Cuál es la molécula aceptora de CO₂ en el ciclo de Calvin y qué enzima cataliza la fijación de dicho gas? Indique por último, los grupos de organismos que presentan fotosíntesis oxigénica.

Pregunta 7 [1,25 PUNTOS]

Los gemelos univitelinos presentan un genoma idéntico. En una pareja de gemelos univitelinos que se infectaron simultáneamente con SARS-CoV2, sin embargo, uno de ellos produjo una gran cantidad de anticuerpos en una semana, que el otro gemelo tardó tres semanas en producir. Razone del modo más completo posible los posibles escenarios que justificarían este comportamiento.

Pregunta 8 [1,25 PUNTOS]

¿En qué consiste la inmunidad celular? Cite dos diferencias con respecto a la inmunidad humoral, y haga una clasificación de sus células efectoras en base a sus proteínas de superficie y función.

Parte II (elegir 4 preguntas)

Pregunta 9 [1,25 PUNTOS]

Desarrolle un texto coherente de no más de 10 líneas en el que se relacionen los siguientes conceptos referentes a un determinado fenómeno biológico: mutación, recombinación, reproducción sexual, evolución.

Pregunta 10 [1,25 PUNTOS]

Los microorganismos están implicados en diversos procesos industriales para obtener productos alimenticios como vino, o cerveza.

- ¿Cuál es proceso metabólico característico que tiene lugar en estos dos productos?
- ¿Qué tipo de microorganismo (y su nombre) lo lleva a cabo?
- Escriba el balance global de esta reacción, partiendo de la glucosa.
- Cite otro proceso similar en el que el producto de la reacción sea diferente, indique el alimento producido, el microorganismo involucrado, y el balance global de la reacción.

Pregunta 11 [1,25 PUNTOS]

A partir de la siguiente secuencia codificante de nucleótidos:

(5'-CGACCCCTCATAGGCAAACACCGCTATATC-3')

- a) Razone si se trata de ADN o ARN.
- b) Determine la secuencia de aminoácidos a la que dará lugar, usando la **figura 2** adjunta.
- c) Escriba una secuencia alternativa con una mutación que resulte en el cambio del aminoácido Pro por Thr.

Figura 2

		Segunda base del codón					
		U	C	A	G		
Primera base del codón	U	UUU Phe UUC	UCU Ser UCC	UAU Tyr UAC	UGU Cys UGC	U	
	C	CUU Leu CUC	CCU Pro CCC	CAU His CAC	CGU Arg CGC	C	
	A	AUU Ile AUC	ACU Thr ACC	AAU Asn AAC	AGU Ser AGC	A	
Tercera base del codón	G	GUU Val GUC	GCU Ala GCC	GAU Asp GAC	GGU Gly GGC	G <td></td>	
	A	AUA Met AUG	ACA Met ACG	AAA Lys AAG	AGA Arg AGG	A	
	U	UUA Leu UUG	UCA Leu UCG	UAA Stop UAG	UGA Stop UGG	U	

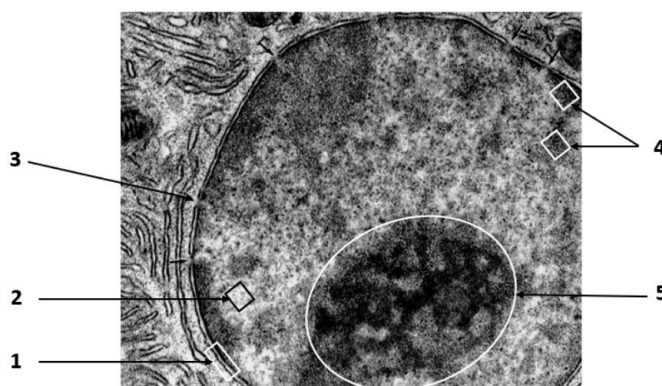
Pregunta 12 [1,25 PUNTOS]

Dibuje una meiosis completa de una célula $2n = 4$, nombrando cada una de las fases de las que se compone. Señale una diferencia entre la I división meiótica entre machos y hembras de humanos.

Pregunta 13 [1,25 PUNTOS]

- a) Identifique el orgánulo celular representado en la microfotografía **figura 3**.
- b) Nombre las estructuras numeradas.
- c) Nombre dos procesos fundamentales para la célula que tienen lugar en este orgánulo.
- d) Explique su importancia.

Figura 3



Pregunta 14 [1,25 PUNTOS]

Indique dónde se localizan las siguientes funciones o procesos en una célula eucariótica:

- a) Síntesis de proteínas.
- b) Glucólisis.
- c) Ciclo de Krebs.
- d) Ciclo de Calvin.
- e) Transformación de energía luminosa en energía química.
- f) Cadena respiratoria.
- g) Oxidación de los ácidos grasos.

EVALUACIÓN DE BACHILLERATO PARA EL ACCESO A LA UNIVERSIDAD

JULIO 2024

CIENCIAS GENERALES

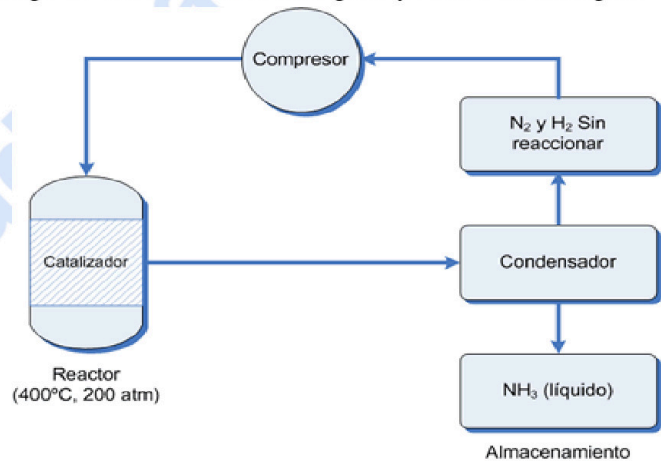
INDICACIONES

El examen de Ciencias Generales consta de 10 preguntas, y cada una de ellas vale 2 puntos. Las preguntas versan sobre los cinco bloques de saberes prioritarios que forman la materia, de manera que haya dos preguntas por cada bloque. El alumno debe responder a cinco de las diez planteadas. En caso de responder a más preguntas solamente se considerarán las cinco primeras preguntas para las que haya proporcionado alguna respuesta.

1. [2 PUNTOS] El amoníaco (NH_3) se obtiene industrialmente al hacer reaccionar hidrógeno (H_2) y nitrógeno (N_2), como se presenta a modo de ejemplo en la Figura 1. Dispongo de 10000 litros de nitrógeno y 20000 de hidrógeno medidos en condiciones estándar. Responda razonadamente a las cuestiones que se plantean a continuación:

- ajuste la reacción.
- ¿cuántos moles de amoníaco podré obtener?
- ¿cuántos moles de nitrógeno reaccionarán?
- ¿todo el hidrógeno se transformará en amoníaco?

Figura 1



2. [2 PUNTOS] La Figura 2 presenta una distribución de las principales placas litosféricas presentes sobre la Tierra. A la luz de la figura responda de forma razonada a las preguntas que se plantean a continuación. **A)** describa la relación existente entre la tectónica de placas y la distribución de las cordilleras más jóvenes, volcanes importantes y terremotos. **B)** ¿cuál es el origen de las cadenas montañosas más jóvenes de la Península Ibérica?

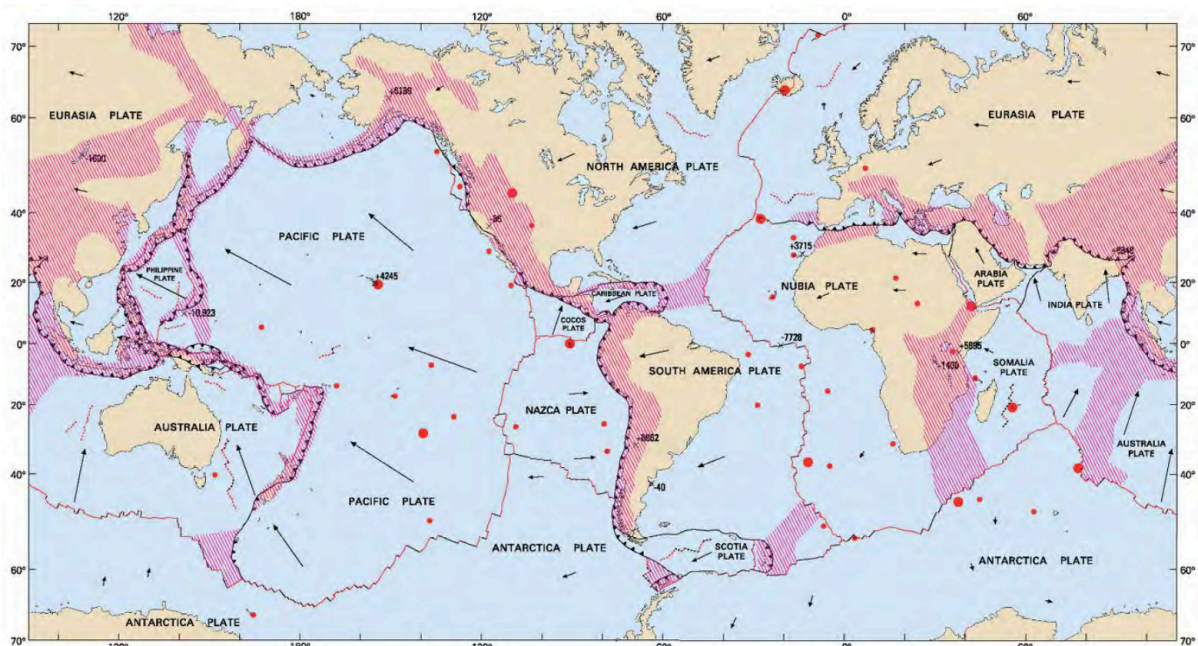


Figura 2. Las líneas de color rojo muestran los límites divergentes, las de color negro representan las fallas transformantes, mientras que las líneas negras (con dientes de sierra) muestra los márgenes convergentes. El sombreado con trazos rojos indica un límite difuso de placa. tomado de <https://naukas.com/2014/08/11/donde-van-las-placas-tectonicas-cuando>

3. [2 PUNTOS] Explique brevemente las dos fases del ciclo del carbono, y responda razonablemente a las siguientes preguntas:
- ¿cómo interfieren las actividades humanas en el ciclo del carbono?
 - ¿de qué formas se devuelve el CO_2 a la atmósfera a partir de la materia orgánica?
 - realice un esquema del ciclo biogeoquímico del carbono y preséntelo como si fuera la Figura 3.

Figura 3 dibujar el esquema del ciclo del carbono

4. [2 PUNTOS] En relación con la ingeniería genética (Figura 4). Responda razonadamente a las siguientes preguntas:
- ¿en qué consiste la Ingeniería genética?
 - comente la relación existente entre Biotecnología e Ingeniería genética.
 - cite un ejemplo de un producto biotecnológico obtenido utilizando la Ingeniería genética.



Figura 4

5. [2 PUNTOS] Un objeto describe una trayectoria circular de radio $R = 50 \text{ cm}$, con velocidad angular constante $\omega = \pi/2 \text{ rad/s}$, similar a la representada en la Figura 5. Responda razonadamente a las siguientes cuestiones. **A)** Represente sobre el esquema las variables relevantes del movimiento circular uniforme MCU. **B)** Calcule:

- La velocidad lineal del objeto.
- La aceleración centrípeta del cuerpo.
- El periodo y la frecuencia de la trayectoria circular.



Figura 5

6. [2 PUNTOS] Indique y justifique cuáles de los siguientes enunciados son verdaderos o falsos:

- a) La fusión es un cambio de agregación de la materia que libera calor al entorno, es un proceso exotérmico.
- b) El metano (CH₄), cuya imagen se presenta en la Figura 6 es una molécula apolar, interacciona intermolecularmente mediante fuerzas de dispersión de Van der Waals y por ello es un gas a temperatura ambiente.
- c) Una disolución es una mezcla heterogénea.
- d) El volumen de una determinada masa de gas, a temperatura constante, es inversamente proporcional a la presión de ese gas.

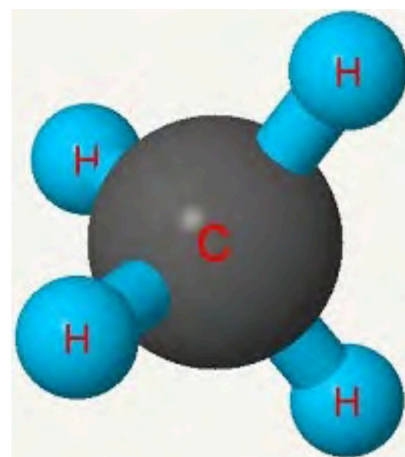


Figura 6

7. [2 PUNTOS] En la Figura 7 se representan, de manera esquemática, tanto los diversos almacenes de agua existentes en el interior de la corteza terrestre como algunos de los elementos que componen el dominio de las aguas subterráneas. Asimismo, se indica, con flechas de color azul, el flujo del agua existente en el interior del terreno, mientras que, con flechas de color negro, el flujo de evapotranspiración de las plantas que aparece en la superficie. A la luz de la figura responda de manera razonada a las preguntas que se plantean a continuación. **A)** describa los siguientes conceptos: nivel freático; zona no saturada, acuíferos libre y saturado, evapotranspiración de las plantas. **B)** indique que nombre recibe el material numerado con un 1. **C)** Sitúe, sobre las cajas en blanco, la ubicación de los elementos indicados en el apartado A.

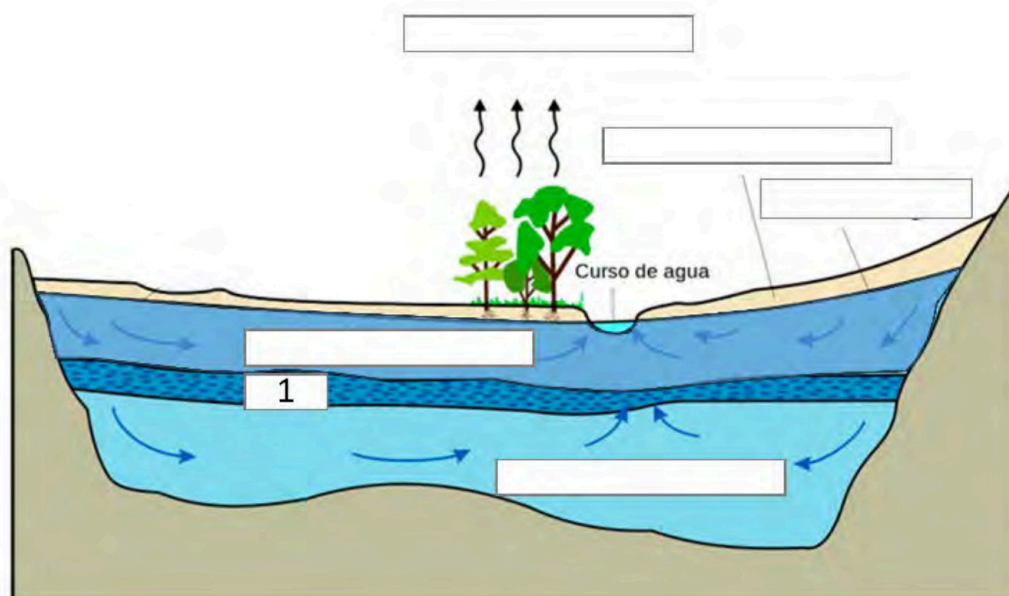
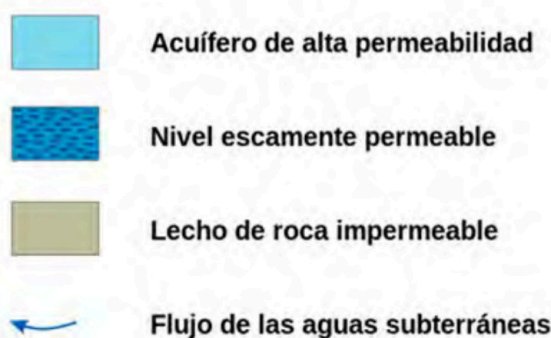


Figura 7



8. [2 PUNTOS] Uno de los principales problemas ambientales es el causado por los vertidos incontrolados de residuos sólidos orgánicos y/o inorgánicos en la naturaleza, como los mostrados en la Figura 8. Razone cuáles pueden ser las consecuencias de estos vertidos para la salud humana y de la naturaleza.



Figura 8. Fuente <https://www.ecologistasenaccion.org/33044/>

9. [2 PUNTOS] Tras el estudio de transmisión de un determinado carácter fenotípico en una familia se ha obtenido el esquema que aparece en la Figura 9. A la luz del mismo, indique qué significan los siguientes conceptos:

- señale con el símbolo correspondiente cuál es la generación parental, primera generación y generación filial;
- ¿qué indican los cuadrados y círculos coloreados y no coloreados?;
- ¿qué indican las líneas horizontales y verticales representadas?;
- supongamos que el carácter de estudio es tener pecas, indique qué tipo de transmisión sigue dicho carácter, así como los genotipos de los individuos. Razone la respuesta.

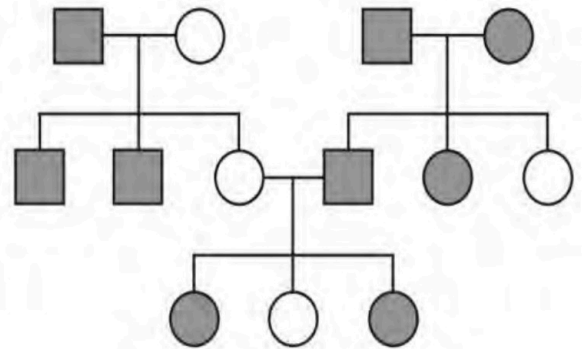


Figura 9.

10. [2 PUNTOS] Un coche que inicialmente se encuentra en reposo acelera hasta alcanzar una velocidad de 108 km/h al cabo de 10 segundos como se presenta en la Figura 10. Suponiendo que durante la fase de aceleración el vehículo describe un movimiento rectilíneo uniformemente acelerado, calcular:

- La aceleración del coche.
- La distancia recorrida por el coche durante la fase de aceleración.



EVALUACIÓN DE BACHILLERATO PARA EL ACCESO A LA UNIVERSIDAD

JULIO 2024

DIBUJO ARTÍSTICO II

INDICACIONES

- Se proporcionará al alumnado un papel (tipo Ingres) de 50 x 70 cm.
- El resto de los materiales deberá aportarlos el alumnado de acuerdo con sus preferencias.
- El alumnado tiene que traer pinzas para sujetar el papel al tablero.
- El alumnado puede llevar a la prueba material de encaje.
- En la calificación del ejercicio se valorarán los siguientes aspectos:
 - 5 puntos para el correcto encaje del conjunto compositivo en el espacio del papel.
 - 4 puntos para el correcto trazado de formas y volúmenes a través del claroscuro y su adecuada jerarquía lumínica.
 - 1 punto para el correcto acabado en el uso de la técnica.

PRUEBA ÚNICA (10 PUNTOS)

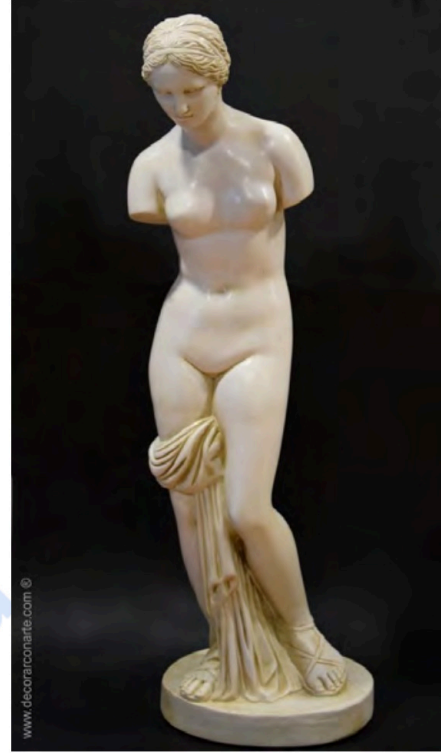
Tiempo: 90 minutos

- En un soporte de 50x70 cm realizar un trabajo de dibujo del modelo presentado en el expositor, contemplando todos y cada uno de los elementos formales, encaje, (adecuación al espacio-formato) composición, claroscuro y movimiento. El alumno elegirá entre dos opciones: A y B.
- La técnica y el procedimiento formarán parte de la elección del alumnado, pudiendo utilizar únicamente técnicas secas como el carboncillo, el lapicero o grafito, cretas: sanguina, sepia y blanco y el carbón graso.
- Los alumnos pasarán al aula donde encontrarán el expositor con el modelo a dibujar en el examen y los caballetes debidamente ubicados. La entrada será ordenada por orden de lista para ir ocupando los puestos a libre elección.

OPCIÓN A
Venus de Milo



OPCIÓN B
Venus de Gnido



selectividad

JULIO 2024

DIBUJO TÉCNICO APLICADO A LAS ARTES Y AL DISEÑO II

INDICACIONES

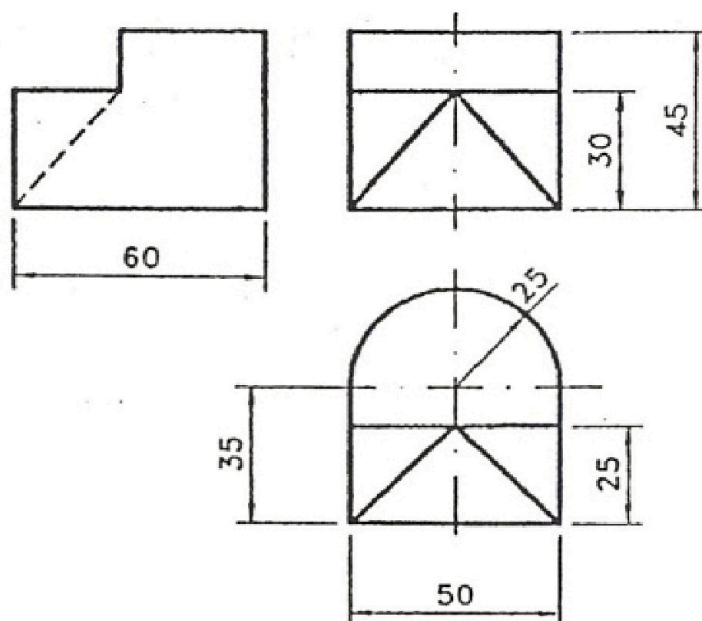
- Leer con detenimiento y responder ajustándose a lo propuesto.
- El material de dibujo técnico que se puede emplear es: regla, escuadra, cartabón, compás, goma y portaminas o lápiz.
- El examen consta de tres partes obligatorias: una primera parte de 5 puntos, una segunda parte de 3 puntos y una tercera parte de 2 puntos. En ellas se proponen dos opciones de las que solamente se podrá elegir una.

PARTE 1. Ejercicio 1 [5 PUNTOS]

Elige y realiza una de estas dos opciones:

Opción A. Dibuja en perspectiva cónica frontal una habitación en la que haya una mesa. Indica los puntos de fuga, si los hubiera, y la línea de horizonte.

Opción B. Representación en Perspectiva Isométrica el siguiente sólido del que se dan planta, alzado y perfil. No se usará coeficiente de reducción. Utiliza para ello el material de dibujo geométrico.

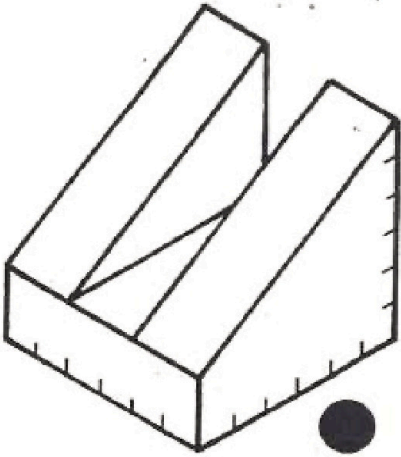


PARTE 2. Ejercicio 2 [2 PUNTOS]

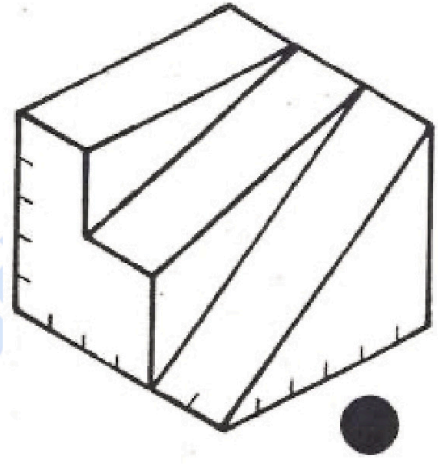
Elige y realiza una de estas dos opciones:

Dibuja las vistas (alzado, planta y perfil) mediante croquis y acota de manera normalizada una de las dos opciones que se plantean. Se debe tener en cuenta que la posición del espectador estará indicada mediante un punto y que cada unidad de división (las marcas) se corresponde con 10 mm.

Opción A.



Opción B.

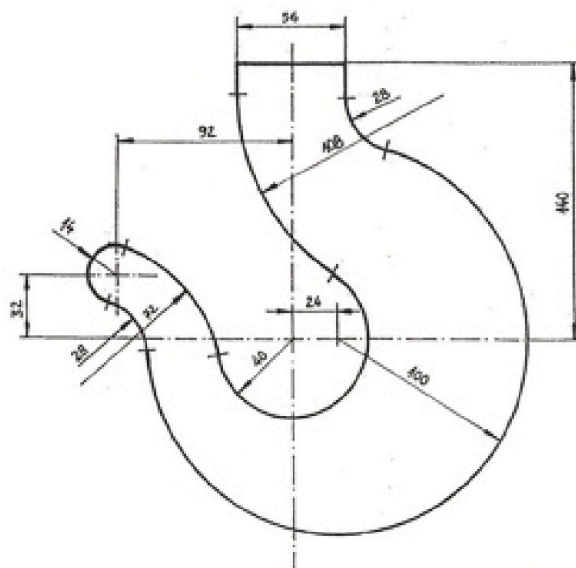


PARTE 3. Ejercicio 3 [3 PUNTOS]

Elige y realiza una de estas dos opciones:

Opción A. Realiza el diseño de un logotipo para una frutería llamada ORO VERDE aplicando, al menos, dos tangencias. Utiliza para ello el material de dibujo geométrico.

Opción B. Realiza el dibujo de la imagen propuesta aplicando todas las tangencias necesarias. Utiliza para ello el material de dibujo geométrico.



DIBUJO TÉCNICO II

INDICACIONES GENERALES

1. El alumno deberá realizar un máximo de 4 ejercicios de los 8 ejercicios propuestos.
2. Si se resuelven más ejercicios de los necesarios para realizar el examen, sólo se corregirán los 4 primeros, según el orden en el que se presenten las hojas entregadas.
3. Los ejercicios se resolverán sobre la hoja del enunciado.
4. Todos los ejercicios se realizarán a lápiz o portaminas, decidiendo el propio alumno la dureza adecuada.
5. No se borrarán las construcciones auxiliares. Se destacarán debidamente las soluciones finales.
6. Todos los ejercicios se resolverán por métodos gráficos. No se admitirán soluciones obtenidas por tanteo.
7. Método de proyección del primer diedro o método europeo.

Bloque 1. Geometría y Dibujo técnico.

EJERCICIO 1.1.

En la figura 1 se muestra el logo de una marca de coches que se quiere rediseñar. Una de sus curvas es tangente a la circunferencia C y a la recta r , y pasa por el punto P perteneciente a C . Dados los mismos datos, pero en la figura 2,

SE PIDE:

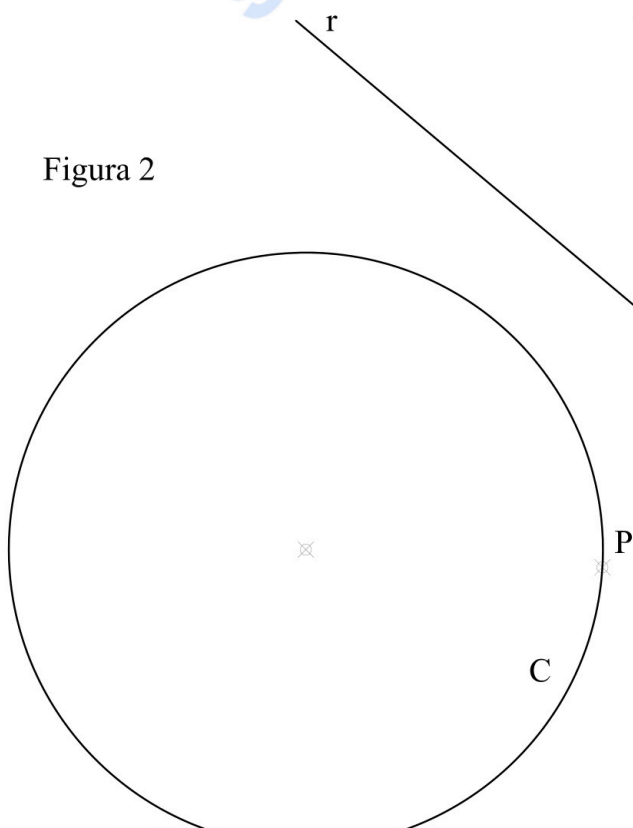
1. Dibujar todas las circunferencias tangentes a C y a r que pasan por P .
2. Señalar todos los puntos de tangencia exactos en dichas circunferencias.
3. Remarcar con mina más gruesa el arco de curva de mayor radio que cumple la solución buscada en la figura 1.

Puntuación: Apartado 1 (1.5p). Apartado 2 (0.5p). Apartado 3 (0.5p)



Figura 1

Figura 2



Bloque 1. Geometría y Dibujo técnico.

EJERCICIO 1.2.

Los puntos A y B son los focos de una hipérbola. El punto P pertenece a dicha hipérbola.

SE PIDE:

1. Dibujar los 2 vértices propios de la hipérbola (V1 y V2).
2. Dibujar 4 puntos (P1, P2, P3 y P4) cuya distancia a uno de los focos sea de 40 mm.
3. Dibujar las tangentes a la hipérbola (t1 y t2) trazadas desde el punto M, señalando los puntos de tangencia (T1 y T2).

Puntuación: Apartado 1 (1p). Apartado 2 (0.75p). Apartado 3 (0.75p)

selectividad.academy

B

P

A

M

Bloque 2.1. Sistemas de representación. Sistema diédrico.

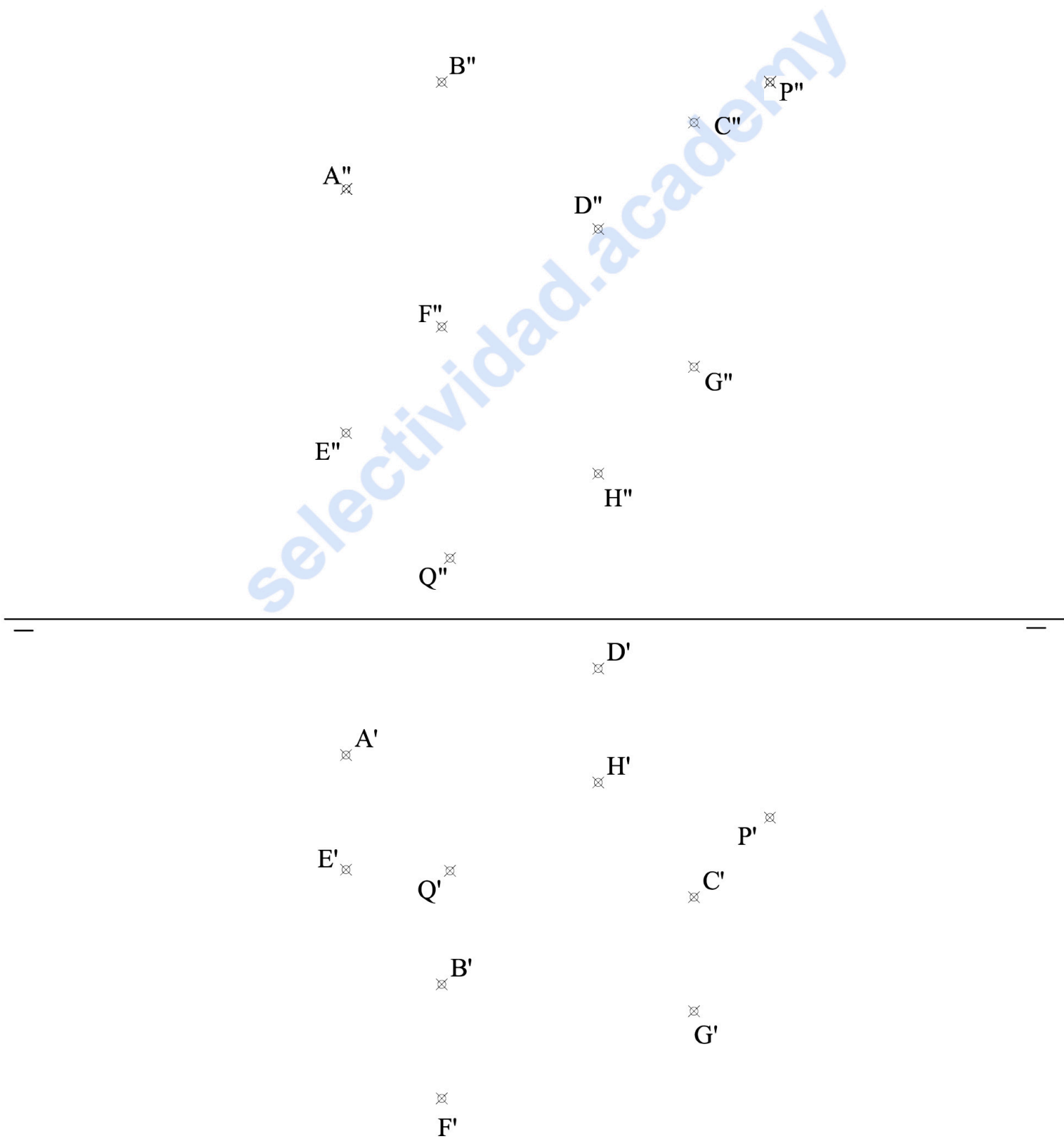
EJERCICIO 2.1.

Se representan los vértices de un cubo, cuya base superior es (A,B,C,D) y base inferior (E,F,G,H)
Dicho cubo es atravesado por una recta, representada por sus puntos P y Q.

SE PIDE:

1. Dibujar las aristas que definen el cubo, suponiendo que es opaco (con aristas ocultas en línea discontinua).
2. Determinar los puntos de entrada y salida (I, J) de la recta en el cubo.

Puntuación: Apartado 1 (1p). Apartado 2 (1.5p).



Bloque 2.1. Sistemas de representación. Sistema diédrico.

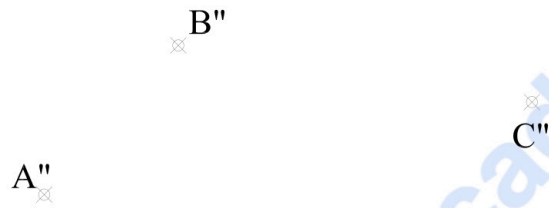
EJERCICIO 2.2.

Se representan los puntos A, B y C.

SE PIDE:

1. Obtener el punto D para que la figura ABCD sea un paralelogramo.
2. Acotar las dimensiones de dos de sus lados en verdadera magnitud.

Puntuación: Apartado 1 (0.5p). Apartado 2 (2p).



Bloque 2.2. Sistemas de representación.
Perspectiva axonométrica isométrica y
perspectiva caballera.

EJERCICIO 3.1.

Las vistas normalizadas de la figura 1 representan, a escala 2/1, un cuboctaedro (cubo con vértices truncados).

SE PIDE:

1. Dibujar, a escala 4/1, sobre los ejes de la figura 2, la perspectiva isométrica de este cuerpo.

Puntuación: 2.5 pts.

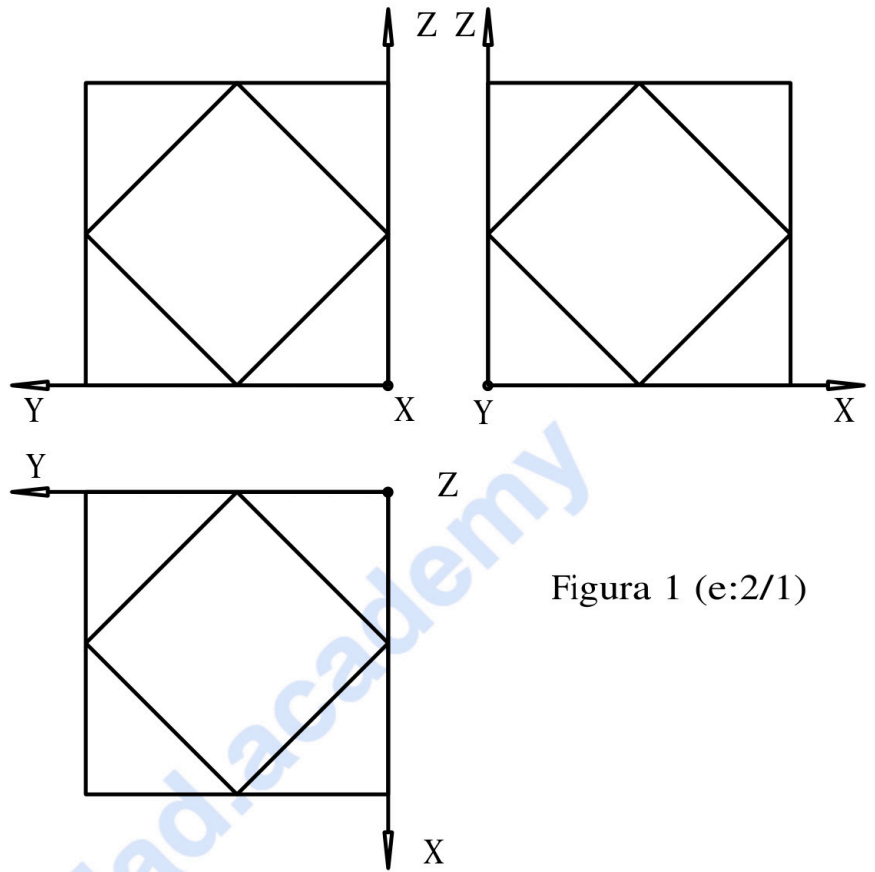


Figura 1 (e:2/1)

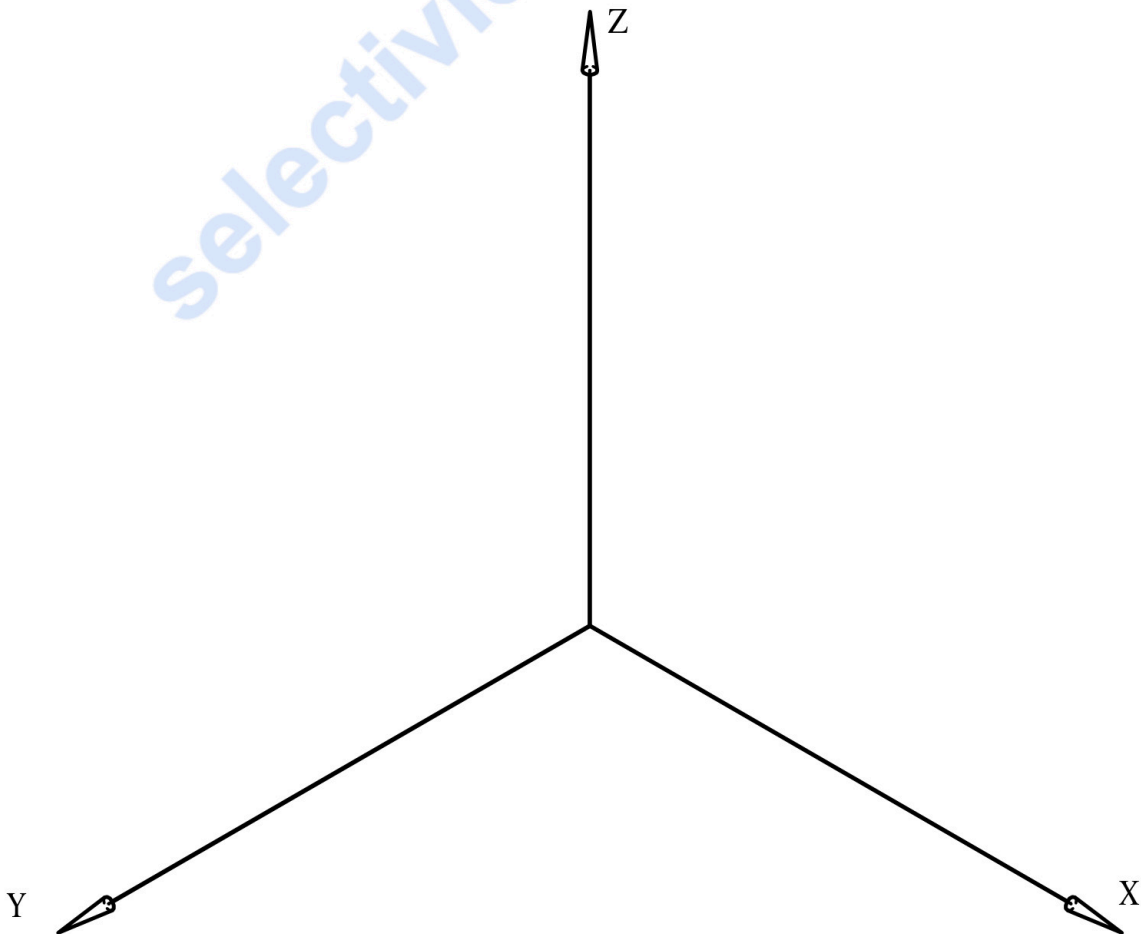


Figura 2 (e:4/1)

Bloque 2.2. Sistemas de representación.
Perspectiva axonométrica isométrica y perspectiva caballera.

EJERCICIO 3.2.

Las vistas normalizadas de la figura 1 representan, a escala 1/2, la parte inferior de un ensamblaje unido mediante cola de milano (el de la figura 3, que se muestra sólo a efectos ilustrativos, no son un dato del problema).

SE PIDE:

Dibujar, en la perspectiva isométrica de la figura 2, la sección que produce en el cuerpo el plano que pasa por los puntos A, B y C.

Puntuación: 2.5 pts.

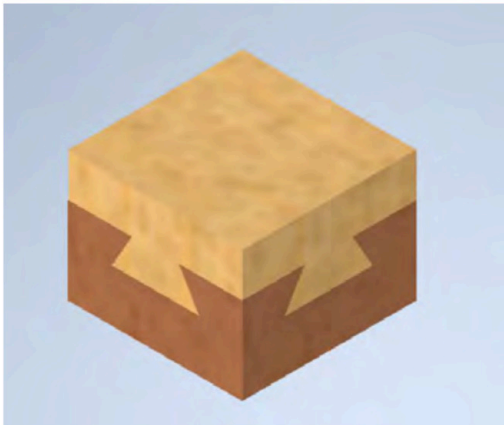


Figura 3

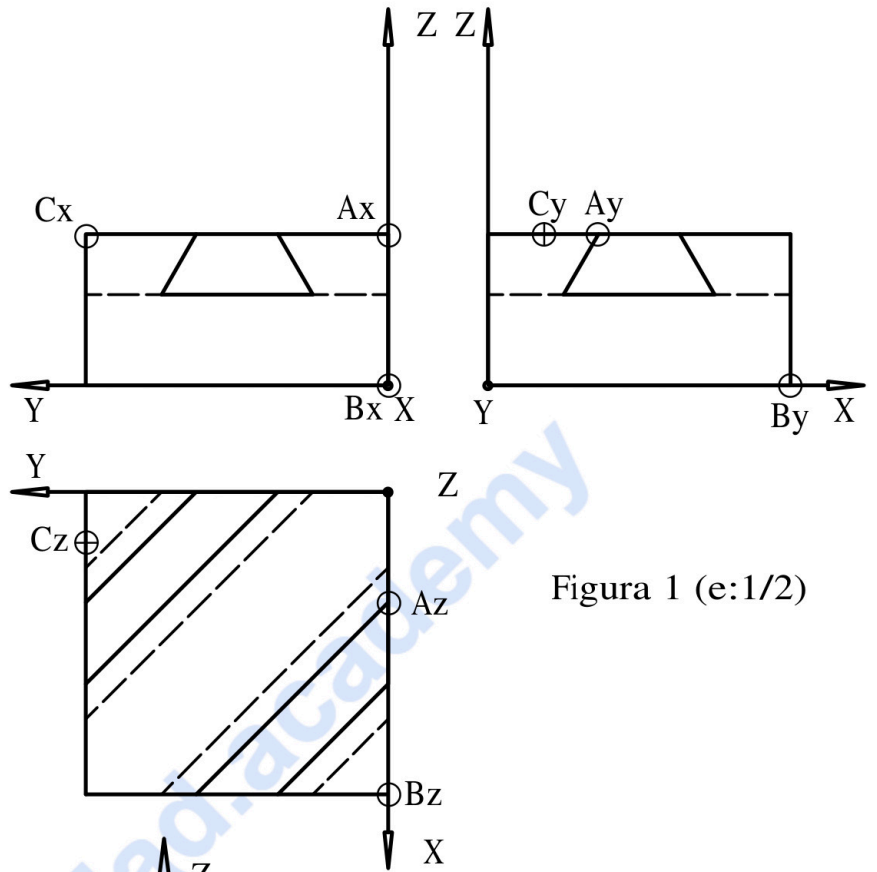


Figura 1 (e:1/2)

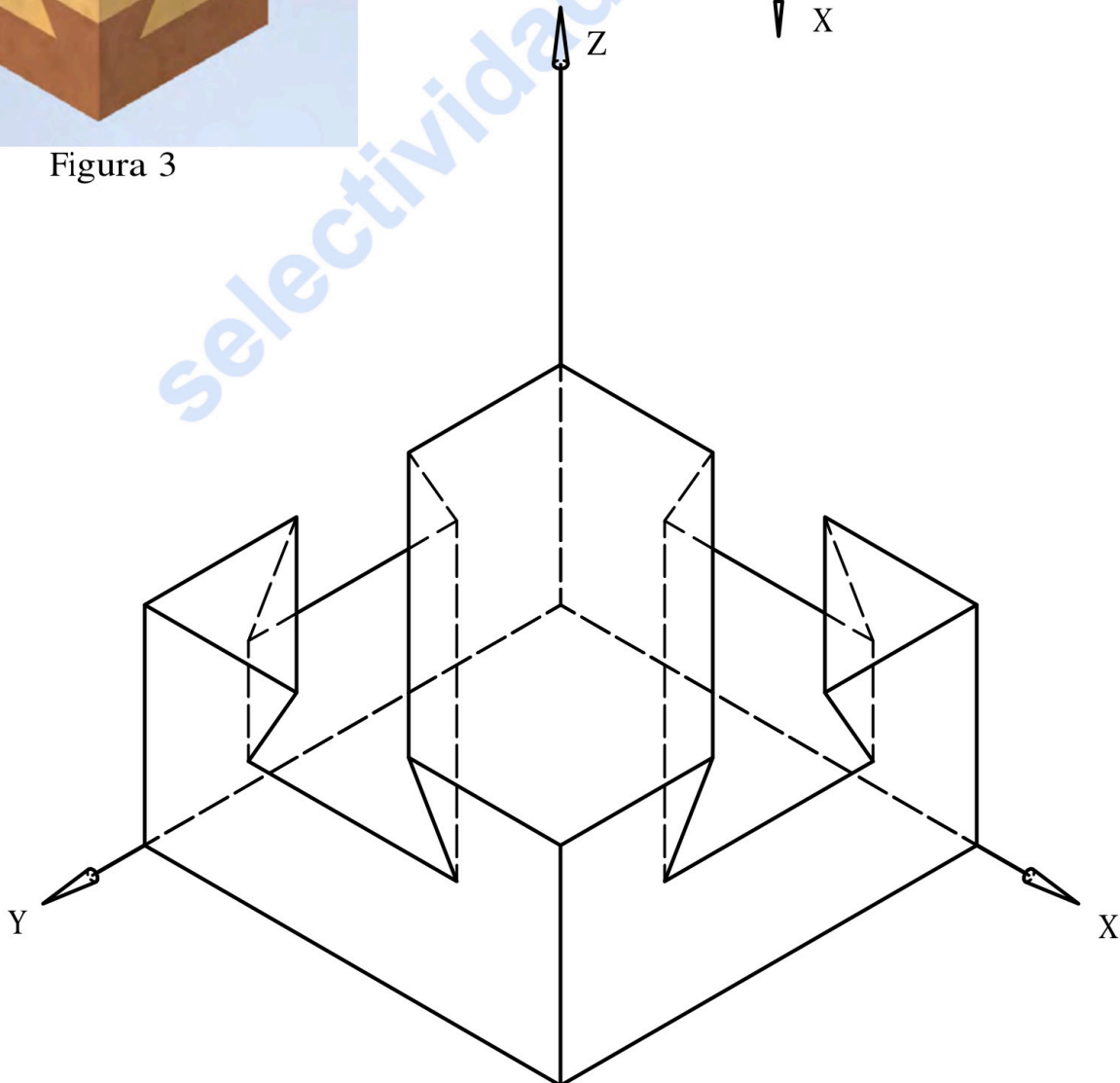


Figura 2 (e:1/1)

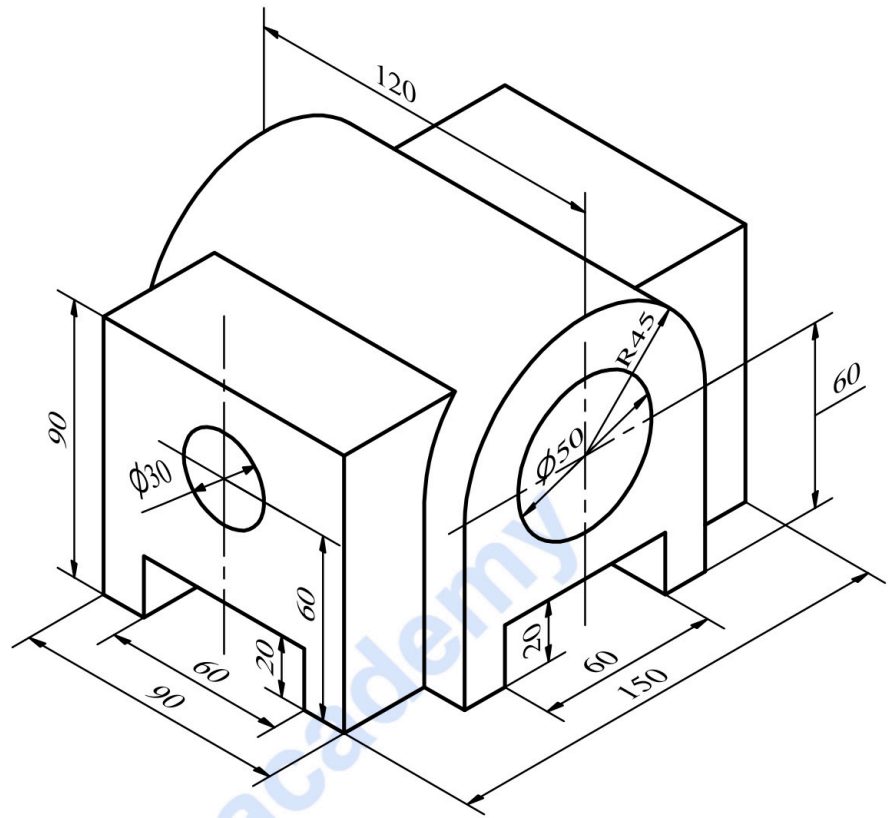
Bloque 3. Documentación gráfica y proyectos.

EJERCICIO 4.1.

La figura representa la perspectiva isométrica de una pieza maciza con doble plano de simetría, en la que todos los agujeros son pasantes.

SE PIDE:

1. Completar el recuadro con la escala a la que está representada la figura, a partir de las cotas aportadas (0.25 pts.).
2. Croquizar a mano alzada (sin delinear), a escala apropiada para su correcta visualización, las vistas necesarias para la correcta representación de la pieza, según la normativa de aplicación en dibujos técnicos (1.25 pts.).
3. Acotar dichas vistas según la normativa de aplicación en dibujos técnicos (1 pts.).



Escala e =

selectividad.academy

Bloque 3. Documentación gráfica y proyectos.

EJERCICIO 4.2.

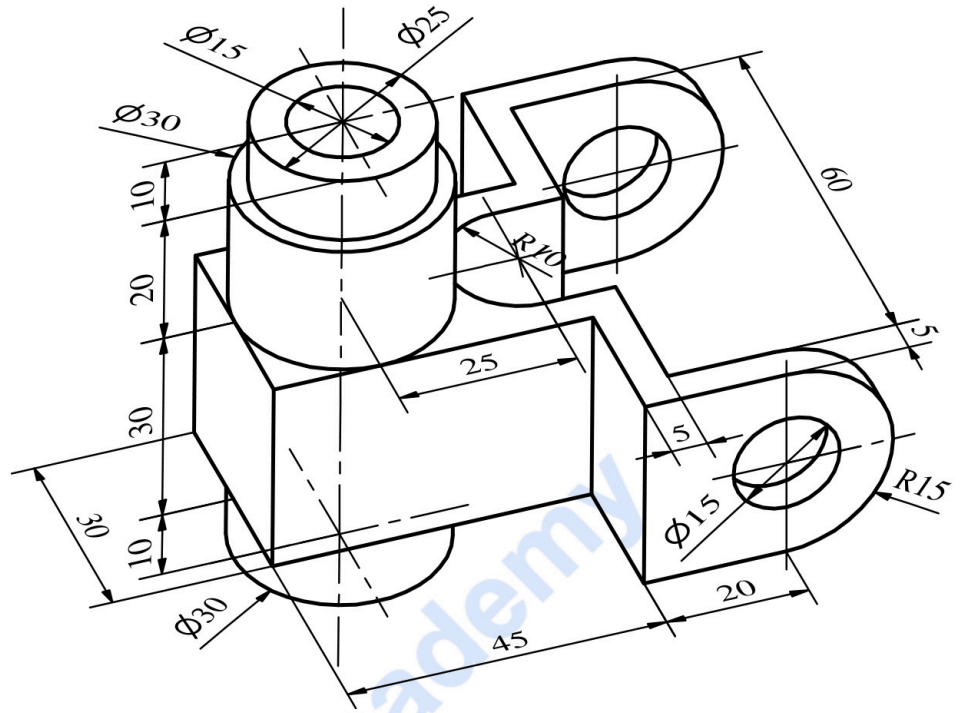
La figura, que cuenta con un plano de simetría vertical, representa la perspectiva axonométrica de una pieza maciza.

Todas las perforaciones son pasantes.

Se pide:

- Dibujar, para la correcta representación de la pieza, el croquis acotado de las vistas necesarias según la normativa de aplicación en dibujos técnicos.

Puntuación: 2.5 ptos.



JULIO 2024

DISEÑO

INDICACIONES

Si contestas más preguntas de las necesarias para realizar este examen, solo se corregirán las primeras, según el orden en que aparezcan resueltas en el cuadernillo de examen.

1. Elige y resuelve DOS de las TRES preguntas siguientes [0,5 PUNTOS]

A. [0,25 PUNTOS] Complete en el cuadernillo de examen el siguiente texto:

El grupo Memphis es uno de los máximos representantes del _____, movimiento que surge a finales de los 70. Una de sus características consistía en innovar con nuevos materiales y formas en diseños vistosos y a veces estrafalarios.

B. [0,25 PUNTOS] Complete en el cuadernillo de examen el siguiente texto:

El Modernismo o Art Nouveau surge a finales del S XIX, siendo una de sus características fundamentales la introducción de motivos naturalistas y orgánicos en el diseño. El artista catalán más relevante de este movimiento es _____, y el parque _____ una de sus obras más representativas.

C. [0,25 PUNTOS] Complete en el cuadernillo de examen el siguiente texto:

La Revolución Industrial supuso la producción en serie de diferentes productos. Es entonces cuando aparece un grupo de artistas y artesanos que proponen una revalorización del trabajo hecho a mano. Este movimiento es conocido como _____, siendo William Morris uno de sus creadores y máximo representante.

2. Elige UNO de los TRES diseños propuestos a continuación y desarróllalo según los aspectos pedidos:

A. Perchero exento o de pared [7,5 PUNTOS]

Propuesta: una cadena de peluquerías ha encargado el diseño de un perchero exento o de pared para los diferentes locales que tiene distribuidos por España.

El PERCHERO EXENTO O DE PARED ha de cumplir con los siguientes requisitos o condicionantes:

- Ha de tener cabida para colgar 4 prendas como mínimo.
- Su diseño debe tener al menos 2 colores.
- Que las prendas se puedan colgar a 2 niveles diferentes o más.

B. Botellero para 20 botellas [7,5 PUNTOS]

Propuesta: una bodega de vinos va a introducir en el mercado una marca de vinos ecológicos. Como parte del lanzamiento de este nuevo producto se van a diseñar unos botelleros.

El BOTELLERO PARA 20 BOTELLAS ha de cumplir con los siguientes requisitos o condicionantes:

- Ha de tener cabida para 20 botellas acomodadas correctamente.
- La posición para colocar las botellas ha de ser horizontal o inclinada.
- Los materiales empleados han de tener en cuenta que son botelleros destinados para un vino ecológico.

C. Papelera exterior [7,5 PUNTOS]

Propuesta: el ayuntamiento ha convocado un concurso para dotar a las calles de la ciudad de nuevas papeleras. Tiene como objetivo concienciar a los ciudadanos sobre la importancia de la separación de los residuos para su posterior reciclaje.

Los condicionantes generales o requisitos con los de ha de cumplir esta PAPELERA EXTERIOR son:

- Los materiales a utilizar han de ser lo suficientemente resistentes a los ataques vandálicos.
- Debe permitir su fácil vaciado.
- Debe servir para separar al menos 2 tipos de residuos.

Cuestiones a evaluar en el modelo elegido:

A. [1 PUNTO] Precisión, tipos de línea, color, etc.

B. [6 PUNTOS] Representación normalizada:

- [2 PUNTOS] Perspectivas isométricas o cónicas.
- [2,5 PUNTOS] Vistas necesarias y acotación.
- [1 PUNTO] Bocetos, croquis y composición y escalas.
- [0,5 PUNTOS] Presentación general del proyecto.

C. [0,5 PUNTOS] Originalidad y adecuación a los condicionantes.

3. Informe del diseño realizado en el que se describa [2 PUNTOS]

- El estilo e implicaciones éticas y sociales del modelo.
- Aspectos funcionales y simbólicos del proyecto.
- Características formales, materiales y técnicas.
- Conclusión personal, autocrítica del proyecto.

JULIO 2024

EMPRESA Y DISEÑO DE MODELOS DE NEGOCIO

INDICACIONES

- La prueba se compone de cinco ejercicios. En cada uno de ellos se ofrecerán dos opciones, A y B.
- El alumnado deberá elegir TRES ejercicios de los CINCO propuestos y, dentro de cada ejercicio, elegirá solo una de las dos opciones A o B, y responderá la opción elegida completa.
- En caso de responder a más ejercicios u opciones de lo necesario para realizar este examen, solo se corregirán los primeros ejercicios/opciones, según el orden en que aparezcan resueltos en el cuadernillo de examen.
- Si algún ejercicio que ha respondido no desea que se considere para su corrección deberá tacharlo claramente.
- Cada opción de cada ejercicio tiene una valoración máxima de 2,5 puntos. Cada uno de los dos apartados que integran la opción tiene la misma valoración máxima (1,25 puntos). La calificación de la prueba será el resultado de la puntuación total obtenida dividida entre 0,75.

Ejercicio 1 [2,5 PUNTOS] (Elija la opción A o B)

Opción A

Un empresario se plantea incorporar a su empresa una maquinaria con un coste de adquisición de 125.000 euros. Los flujos de caja que espera obtener son de 45.500 euros anuales y la vida útil estimada del equipo es de 3 años. Si el coste de capital de la empresa asciende al 8 %:

SE PIDE:

1. [1,25 PUNTOS] ¿Qué comentario haría desde el departamento financiero respecto de la viabilidad de este proyecto? ¿Cómo cambia la situación si el coste de capital se reduce hasta el 4 %? Interprete el resultado.
2. [1,25 PUNTOS] Si, habiendo adquirido finalmente la maquinaria, la puesta en marcha del equipo se retrasa un año y a partir de ese momento, la vida útil se mantiene en 3 años, ¿cómo cambia la situación si el coste de capital es el que se indica en el apartado 1? Interprete el resultado.

Opción B

Una empresa se plantea tres alternativas de inversión cuyos datos (en euros) son los siguientes:

Proyecto Inicial	Desembolso	Flujo Año 1	Flujo Año 2	Flujo Año 3	Valor residual (año 3)
X	85.000	40.000	60.000	75.000	0
Y	90.000	35.000	30.000	40.000	10.000
Z	160.000	60.000	90.000	85.000	15.000

El coste de capital para todos los años es del 6 % anual.

SE PIDE:

1. [1,25 PUNTOS] Evalúe si son factibles o no los tres proyectos de inversión. En caso afirmativo, indique la inversión propuesta que sería preferible. Justifique su respuesta.
2. [1,25 PUNTOS] Analice los cambios que se producirían respecto a la situación anterior si el proyecto X generase un único flujo neto de caja al final del tercer año de 95.000 €. Justifique su respuesta.

Ejercicio 2 [2,5 PUNTOS] (Elija la opción A o B)

Opción A

Una empresa ha tenido este mes los siguientes costes: Coste de materiales, 12 euros/unidad; Coste de energía, 5 euros/unidad; Coste de alquiler, 4.500 euros; Coste de personal fijo, 8.500 euros; Otros costes variables, 2 euros/ unidad; Coste de amortización, 1.700 euros.

SE PIDE:

- [1,25 PUNTOS] Si la empresa ha vendido 3.000 unidades ese mes, y se ha facturado por ello 65.300 euros, determine e interprete el punto muerto y el resultado obtenido este mes.
- [1,25 PUNTOS] El próximo mes el coste de alquiler subirá hasta 5.000 euros mensuales ¿Qué variación deberá experimentar el precio de venta unitario para, suponiendo que el coste variable unitario se incrementa un 2 %, el umbral de rentabilidad se sitúe en 3.000 unidades? Exprese en términos porcentuales la variación solicitada.

Opción B

Una empresa vendió 7.000 unidades de sus productos en 2023, generando unos ingresos de 51.100 euros y soportando unos costes totales de 45.640 euros, de los cuales 21.700 eran costes variables.

SE PIDE:

- [1,25 PUNTOS] Determine e interprete el umbral de rentabilidad de la empresa en el año 2023. ¿Cuál es el volumen de ventas facturado en 2023 que ha generado beneficio? Justifique su respuesta.
- [1,25 PUNTOS] En el presente año, el incremento de los costes de energía, de transporte y de materias primas está modificando la estructura de costes, por lo que se prevé que los costes fijos aumenten un 4 % y los costes variables aumenten un 1,25 % respecto a 2023. ¿Cuánto debería aumentar el precio de venta para mantener en 2024 el umbral de rentabilidad de 2023? Justifique su respuesta.

Ejercicio 3 [2,5 PUNTOS] (Elija la opción A o B)

Opción A

Una empresa dispone de la siguiente información relativa al desarrollo de sus actividades:

- Un edificio cuyo coste de adquisición fue de 10.000 u.m., amortizado en un 20 %.
- Maquinaria de fabricación por un valor de 4.000 u.m. amortizados en un 50 %.
- Existencias en almacén a 31 de diciembre por valor de 2.500 u.m.
- Sus clientes le deben 1.000 u.m.
- La empresa financia el 50 % de sus actividades con su patrimonio neto y el resto con financiación bancaria, la mitad a corto y la otra mitad a largo plazo.
- Dispone en caja de 1.200 u.m.

SE PIDE:

- [1,25 PUNTOS] Construir su balance, identificando sus masas patrimoniales.
- [1,25 PUNTOS] Si el beneficio del ejercicio antes de intereses e impuestos es de 2.500 u.m., y las ventas de la empresa ascienden a 8.000 u.m. determinar su rentabilidad económica. Interprete completamente el resultado.

Opción B

Una empresa dispone de la siguiente información relativa a sus elementos patrimoniales (en euros): capital social: 10.000; terrenos: 3.000; construcciones: 7.500; mercaderías: 3.500; aplicaciones informáticas: 500; inversiones financieras a largo plazo: 300; reservas: 3.250; proveedores, efectos comerciales: 5000; maquinaria: 6.500; amortización acumulada de construcciones: 3.300; clientes: 4.800; bancos e instituciones de crédito: 1.000; deudas a largo plazo con entidades de crédito: 3.850; Hacienda pública acreedora: 800; resultado del ejercicio: pendiente de determinar.

SE PIDE:

- [1,25 PUNTOS] Construir su balance, identificando sus masas patrimoniales.
- [1,25 PUNTOS] Analizar el endeudamiento y solvencia de la empresa a través de ratios (al menos una ratio de cada concepto) planteando, si fuera necesario, posibles medidas a adoptar.

Ejercicio 4 [2,5 PUNTOS] (Elija la opción A o B)

Opción A

SODEXO (Sociedad y Comercio de Bélgica), es una compañía que está presente en 80 países y cuenta con 380.000 empleados en múltiples localizaciones. Una de las líneas de negocios de SODEXO consiste en establecimientos de restauración rápida, por lo que la empresa es tremendamente consciente de que hay una ingente producción de residuos desde la extracción o producción de las materias primas hasta su consumo, puesto que muchos de estos productos tienen que sufrir múltiples transformaciones, y son sometidos a diversos procesos de elaboración antes de ser consumidos. Uno de estos subproductos contaminantes es el aceite utilizado en la preparación –frituras, cocción– de los alimentos.

Uno de los objetivos marcados por la compañía en esta área fue la reducción de los desechos generados por su actividad, y por los clientes, en todos los países donde opera. En la actualidad, en diversos de estos países SODEXO ha implementado programas para optimizar la recogida y el aprovechamiento del aceite de cocina usado en los puntos de restauración rápida que mantiene, además de seleccionar compañías especializadas en el reciclaje de este aceite como biocombustible. De este modo, la compañía genera muchos menos residuos no recuperables, y produce un combustible –biodiésel– que genera cerca de un 78 % menos de emisiones de CO₂ a la atmósfera que el combustible diésel derivado del petróleo. Además, y para mejorar la eficacia de este programa de recuperación del aceite de cocina usado, a través tanto de su página web como de las auditorías medioambientales que la compañía realiza periódicamente, la empresa puede no sólo evaluar el funcionamiento y avance del programa, sino también, detectar en qué áreas geográficas o de actividad está siendo más eficaz, y en qué áreas o aspectos puede mejorar su ejecución.

Entre 2008 y 2009, la recuperación de aceite de cocina usado ascendía a más de 1.100 toneladas. En el Reino Unido se invirtió en la adquisición de instalaciones y equipo químico adecuado para la transformación del aceite en biodiésel, en las que se produjeron cerca de 350.000 litros de biocombustible en 2009, que se utilizaron en los propios vehículos de la compañía, lo que indica que la empresa ha reducido sus emisiones de CO₂ en cerca de 760 toneladas.

SE PIDE:

1. [1,25 PUNTOS] Identifique las principales actuaciones en materia de Responsabilidad Social Corporativa desarrolladas por SODEXO y explique su impacto esperado respecto a las diferentes dimensiones de la sostenibilidad (económica, social y/o ambiental).
2. [1,25 PUNTOS] Identifique y describa las innovaciones mencionadas en el texto, así como los principales factores que están impulsando su desarrollo, clasificándolos según sean pertenecientes al entorno general o específico de SODEXO.

Opción B

Tras ser fundada en 2009, Uber se ha vuelto un nombre en boca de todos. Esta marca logró desechar la idea de que los taxis eran la única forma de moverse por una ciudad.

Esta empresa logró el éxito concentrándose en lo que los clientes querían y necesitaban: velocidad, conveniencia y un buen costo. Por ejemplo, los clientes pueden reservar un viaje con conductores cercanos, ver exactamente la tarifa y hacer un seguimiento de su conductor. Los conductores pueden rechazar o aceptar la solicitud de viaje; pero, si la rechazan, la solicitud del conductor va al siguiente conductor más cercano. Es fácil y conveniente.

El principal servicio de Uber cobra a los pasajeros tomando en cuenta el tiempo y la distancia estimados de su ruta y la demanda actual de viajes en el área. Uber solo se queda con el 20-25 % de la tarifa cobrada y les da a sus conductores el resto. Uber también ofrece distintos tipos de viaje con precios y características particulares, desde básicos como UberX y UberX Saber hasta especiales, para personas que necesitan ayuda extra o requieren espacio u alternativas de accesibilidad, pasando por opciones de servicios compartidos, premium, colectivos o sustentables.

Otra forma en que Uber gana dinero es durante los momentos de alta demanda, como los días con mal tiempo, horas pico o días festivos, en los cuales aumenta la tarifa por kilómetro, según la cantidad de conductores disponibles y las solicitudes de transporte en el área. También aprovecha sus 93 millones de usuarios activos y la visibilidad de su aplicación como otra forma de ganar dinero. Restaurantes, hoteles y otras empresas pueden anunciarse en la aplicación Uber. No obstante, Uber ha sabido adoptar nuevas estrategias de negocios, ampliando su modelo

empresarial y llegando a nuevos públicos a través de otro tipo de servicios. Desde hace algunos años, la empresa también cuenta con UberEats (su propio servicio de entrega de alimentos), UberFreight (dedicado a la planificación y logística de entregas de empresas) y UberElevate (para la movilidad aérea). Además, ha comenzado a explorar el mercado de automóviles autónomos que no requieren conductores para llevar a cabo los viajes.

SE PIDE:

1. [1,25 PUNTOS] Identifique los componentes del lienzo de modelo de negocio de UBER que aparecen en el texto.
2. [1,25 PUNTOS] Explique la estrategia competitiva de UBER y cómo ha evolucionado a lo largo de los años.

Ejercicio 5 [2,5 PUNTOS] (Elija la opción A o B)

Opción A. Responda a las siguientes cuestiones:

1. [1,25 PUNTOS] Explique la forma jurídica de empresa individual con al menos tres características relevantes, una ventaja y un inconveniente de esta forma jurídica frente a otras.
2. [1,25 PUNTOS] Clasifique los tipos de empresa actualmente existentes según, al menos, tres criterios diferentes.

Opción B. Responda a las siguientes cuestiones:

1. [1,25 PUNTOS] Compare las formas jurídicas de la Sociedad Colectiva y la Sociedad Limitada, valorando sus ventajas e inconvenientes.
2. [1,25 PUNTOS] Explique cómo puede desarrollar la empresa su estrategia de marketing a partir de la toma de decisiones relacionadas con la comunicación o promoción.

selectividad.academy

JULIO 2024

FÍSICA

INDICACIONES

- El alumnado debe realizar un total de cuatro ejercicios, sin poder elegir dos ejercicios de un mismo bloque. En caso de realizar dos ejercicios de un mismo bloque se corregirá de esos dos el que aparezca resuelto en primer lugar, sin tener en cuenta el que aparezca a continuación.
- Cada ejercicio se valorará sobre 2.5 puntos.
- Los dispositivos que puedan conectarse a internet, o que puedan recibir o emitir información, deben estar apagados durante la celebración del examen.

CONSTANTES FÍSICAS

Velocidad de la luz en el vacío	$c = 3 \times 10^8 \text{ m} \cdot \text{s}^{-1}$	Masa del protón	$m_p = 1.67 \times 10^{-27} \text{ kg}$
Constante de gravitación universal	$G = 6.67 \times 10^{-11} \text{ N} \cdot \text{m}^2 \cdot \text{kg}^{-2}$	Masa del electrón	$m_e = 9.1 \times 10^{-31} \text{ kg}$
Constante de Coulomb	$k = 9 \times 10^9 \text{ N} \cdot \text{m}^2 \cdot \text{C}^{-2}$	Carga del protón	$q_p = 1.6 \times 10^{-19} \text{ C}$
Constante de Planck	$h = 6.63 \times 10^{-34} \text{ J} \cdot \text{s}$	Carga del electrón	$q_e = -1.6 \times 10^{-19} \text{ C}$
Radio de la Tierra	$R_T = 6370 \text{ km}$	Masa de la Tierra	$M_T = 6 \times 10^{24} \text{ kg}$
Permitividad del vacío	$\epsilon_0 = 8.85 \times 10^{-12} \text{ C}^2 \cdot \text{N}^{-1} \cdot \text{m}^{-2}$	Permeabilidad del vacío	$\mu_0 = 4\pi \times 10^{-7} \text{ N} \cdot \text{A}^{-2}$

Nota: estas constantes se facilitan a título informativo.

Bloque 1

Ejercicio 1. [2,5 PUNTOS] Dos masas puntuales iguales, $m_1 = m_2 = 20 \text{ kg}$, están situadas en los puntos $(\sqrt{3}, 0) \text{ m}$ y $(-\sqrt{3}, 0) \text{ m}$ respectivamente.

- [1 PUNTO] Hallar el campo gravitatorio y el potencial gravitatorio creado por ambas masas en el punto $P(0,1) \text{ m}$.
- [1 PUNTO] Calcular el trabajo realizado por el campo gravitatorio creado por m_1 y m_2 , para mover una tercera masa $m_3 = 5 \text{ kg}$, del punto P al punto $Q(0,2) \text{ m}$.
- [0,5 PUNTOS] Razonar brevemente el significado físico del signo del trabajo obtenido en el apartado b).

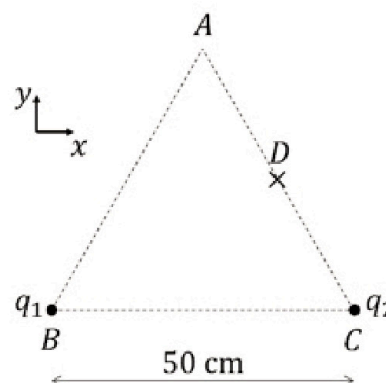
Ejercicio 2. [2,5 PUNTOS] Un satélite de 1200 kg de masa describe una órbita circular a una distancia de 2638 km de la superficie de la Tierra. Calcular:

- [1 PUNTO] El periodo y la velocidad orbital del satélite.
- [1 PUNTO] La energía cinética, la energía potencial gravitatoria y la energía total del satélite.
- [0,5 PUNTOS] La relación de la aceleración de la gravedad a esa altura con la aceleración de la gravedad en la superficie terrestre.

Bloque 2

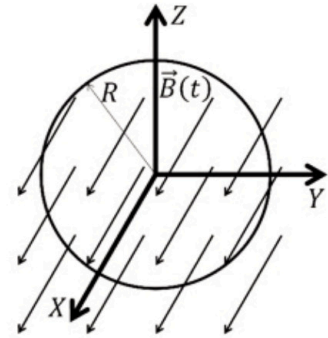
Ejercicio 3. [2,5 PUNTOS] Dos cargas $q_1 = -5 \mu\text{C}$ y $q_2 = +5 \mu\text{C}$ están situadas en los vértices B y C de la base de un triángulo equilátero de 50 cm de lado (ver figura). Calcular:

- [1 PUNTO] El campo eléctrico en el vértice A .
- [0,75 PUNTOS] El potencial eléctrico en el punto D , equidistante de los puntos A y C del triángulo (marcado con un aspa en la figura).
- [0,75 PUNTOS] El trabajo realizado por el campo eléctrico al mover una tercera carga, $q_3 = +10 \text{ nC}$, desde el punto D hasta un punto infinitamente alejado de la distribución de cargas. ¿Qué significa el signo del trabajo?



Ejercicio 4. [2,5 PUNTOS] En la figura se muestra una bobina en el plano YZ, compuesta de 10 espiras de radio $R = 3$ cm, en presencia de un campo magnético variable en el tiempo de valor $\vec{B}(t) = (100 + 500t)\vec{i}$ mT

- [1 PUNTO] Obtener el flujo a través de cada espira de la bobina en función del tiempo.
- [1 PUNTO] Calcular la f.e.m. inducida sobre la bobina.
- [0,5 PUNTOS] Hacer un dibujo indicando razonadamente el sentido de la corriente inducida.



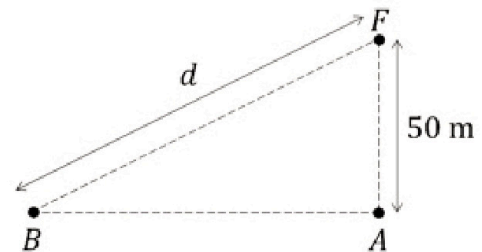
Bloque 3

Ejercicio 5. [2,5 PUNTOS] Una onda armónica transversal de frecuencia 5 Hz, de longitud de onda 40 cm y amplitud 2 cm, se propaga por una cuerda en sentido negativo del eje OX. En el instante $t = 0$ s, la elongación del punto $x = 0$ es 1 cm y su velocidad es negativa. Hallar:

- [1 PUNTO] La expresión matemática de la onda en unidades SI.
- [0,75 PUNTOS] La velocidad de propagación de la onda.
- [0,75 PUNTOS] La velocidad transversal del punto de la onda situado en $x = 5$ cm en función del tiempo.

Ejercicio 6. [2,5 PUNTOS] Un foco sonoro F se encuentra a una altura de 50 m sobre el suelo (ver figura). El nivel de intensidad en el punto A es $\beta_A = 90$ dB, mientras que en el punto B es $\beta_B = 70$ dB.

- [0,75 PUNTOS] Calcular la potencia con la que emite el foco.
- [0,75 PUNTOS] Calcular la distancia d entre el foco F y el punto B.
- [1 PUNTO] ¿Cuál sería el nivel de intensidad en el punto A si se agrega otro foco de igual potencia a una altura de 25 metros sobre la vertical de A?



DATO: La mínima intensidad que puede percibir el oído humano es $I_0 = 10^{-12}$ W/m².

Bloque 4

Ejercicio 7. [2,5 PUNTOS] Un rayo de luz de frecuencia $5 \cdot 10^{14}$ Hz, emerge del interior de un bloque de vidrio al aire. El ángulo de incidencia es de 23.7° y el ángulo de refracción es de 40° . Calcular:

- [0,75 PUNTOS] El índice de refracción del vidrio.
- [0,5 PUNTOS] La velocidad de propagación de la luz en el vidrio.
- [0,5 PUNTOS] La longitud de onda del rayo de luz en el aire.
- [0,75 PUNTOS] ¿A partir de qué ángulo de incidencia se producirá la reflexión total?

DATO: Índice de refracción del aire, $n_a = 1$.

Ejercicio 8. [2,5 PUNTOS] Un objeto se encuentra situado a 8 cm de una lente convergente de 6 cm de distancia focal.

- [1,25 PUNTOS] ¿Dónde se deberá colocar una pantalla para obtener una imagen del objeto? ¿Cuál será el tamaño de la imagen obtenida? Representar el trazado de rayos, manteniendo las proporciones.
- [1,25 PUNTOS] Si se sustituye la lente por otra divergente con la misma distancia focal, ¿dónde se formará la imagen? ¿Cuál será el tamaño de la imagen obtenida? Representar el trazado de rayos, manteniendo las proporciones.

Bloque 5

Ejercicio 9. [2,5 PUNTOS] Cuando se incide sobre un metal con luz de 300 nm se emiten electrones con velocidad de $9 \cdot 10^5$ m/s. Calcular:

- a) [0,75 PUNTOS] La energía de los fotones incidentes.
- b) [0,75 PUNTOS] La frecuencia umbral del material sobre el que se incide.
- c) [1 PUNTO] La diferencia de potencial necesaria para frenar completamente los electrones emitidos.

Ejercicio 10. [2,5 PUNTOS] Se dispone de una muestra de 10^{20} átomos de un isótopo radiactivo, cuyo periodo de semidesintegración es de 600 años.

- a) [0,75 PUNTOS] Hallar la constante de desintegración y la vida media del isótopo.
- b) [1 PUNTO] ¿Cuánto tiempo tiene que transcurrir para que la muestra vea reducido su contenido en radioisótopos al 20 % de su número inicial?
- c) [0,75 PUNTOS] Calcular las actividades inicial y final de la muestra.

selectividad.academy

JULIO 2024

FRANCÉS

INDICACIONES

PARTIE 1. Elegir una opción entre los textos propuestos.

PARTIE 2. Choisissez l'UN des sujets proposés et écrivez un texte en français d'entre 120 et 150 mots.

PARTIE 1. Choisir une option entre les textes proposés.

Option 1. [7 POINTS] COMPRÉHENSION ÉCRITE

Préparer sa vieillesse

On est encore loin du jour où on pourra rencontrer les arrière-petits-enfants de nos arrière-petits-enfants, mais il y a des informations précieuses à tirer de cette quête d'éternité. Des principes que le commun des mortels peut appliquer dans son quotidien et qui feront une réelle différence dans 10, 20 ou 30 ans.

5 Courir à 100 ans

« Je pense que mon fils de 6 ans fait partie de la première génération d'immortels », me lance Mario Tremblay. Son objectif ? Vivre jusqu'à 120, voire 150 ans. En santé.

Mario Tremblay applique ce qu'il affirme. « Je mets les chances de mon côté », dit-il. Sa priorité : le sommeil : « Je vais au lit vers 20 h 30 et je me protège de la lumière bleue en soirée. » Il mange tôt – vers 17 h – pour laisser le temps à son métabolisme de digérer avant de se coucher. Il se permet un verre de vin à l'occasion. « L'idée n'est pas d'éliminer les plaisirs, mais les comportements destructeurs », précise-t-il.

Levé à 5 h, Mario Tremblay commence la journée par un peu de luminothérapie, de méditation et d'écriture dans son journal. « Il faut se prioriser avant de répondre aux demandes des autres », affirme-t-il. Adeptes du régime méditerranéen, il pratique le jeûne intermittent et s'entraîne (un mélange de cardio, de musculation et d'exercice d'équilibre), mais il a abandonné tous les sports extrêmes comme le parachutisme qu'il pratiquait plus jeune, question de réduire les risques d'accident.

Mario Tremblay fait une distinction entre son âge chronologique et son âge métabolique, qu'il attribue à son mode de vie et à la prise de suppléments. « J'ai 52 ans, mais j'ai le métabolisme d'un homme de 41 ans. À 50 ans, j'ai reçu un diagnostic d'arthrose cervicale et mon médecin m'a conseillé d'arrêter de courir. J'ai plutôt cessé le médicament contre l'arthrose qu'il m'avait prescrit et couru 50 km, me raconte-t-il. Mon objectif, c'est d'ajouter un kilomètre par année jusqu'à 100 ans... pour pouvoir courir avec mon fils. »

Nathalie Collard. *La presse*. 4 février. Texte adapté

Pour tous les exercices, écrivez les réponses sur le cahier de réponses.

1. [2,5 POINTS = 0.5 X 5] Choisir la réponse correcte.

- A.** Le désir de vie éternelle de l'être humain le mène à
 - a.** mettre en place des règles de vie qui n'auront aucune conséquence positive lors de sa vieillesse.
 - b.** mettre en place des règles de vie qui auront des conséquences positives lors de sa vieillesse.
 - c.** mettre en place des règles de vie qui auront peu de conséquences positives lors de sa vieillesse.
- B.** Mario Tremblay est convaincu
 - a.** qu'il pourra vivre près d'un siècle en parfaite santé.
 - b.** qu'il ne pourra pas vivre plus d'un siècle en parfaite santé.
 - c.** qu'il pourra vivre plus d'un siècle en parfaite santé.

- C. Pour maximiser ses chances de vivre en parfaite santé, Mario Tremblay
 - a. se couche tard, mange tôt et s'accorde un verre de vin de temps à autre.
 - b. se couche tôt, mange tard et s'accorde un verre de vin de temps à autre.
 - c. se couche tôt, mange tôt et s'accorde un verre de vin de temps à autre.
- D. Pour se maintenir en bonne santé, Mario Tremblay
 - a. s'accorde, au niveau gastronomique, quelques plaisirs de manière raisonnable.
 - b. s'accorde, au niveau gastronomique, tous les plaisirs de manière peu raisonnable.
 - c. ne s'accorde, au niveau gastronomique, aucun plaisir.
- E. Quand il a été atteint d'arthrose cervicale, son médecin a prescrit à Mario Tremblay de ne plus courir,
 - a. ce dernier n'a pas suivi le traitement prescrit et n'a pas cessé ses activités sportives.
 - b. ce dernier a suivi le traitement prescrit mais n'a pas cessé ses activités sportives.
 - c. ce dernier a suivi le traitement prescrit et cessé toute activité sportive.

2. [2,5 POINTS = 0.5 x 5] Vrai ou faux. Parmi les propositions suivantes, marquez si elles sont Vraies ou Fausses. Vous devez justifier votre réponse à partir du texte en reproduisant les mots ou parties de phrases qui correspondent et en indiquant leurs lignes.

- A. Dans un avenir très proche, l'être humain aura la possibilité de connaître de son vivant les arrière-petits-enfants de ses arrière-petits-enfants.
- B. Pour garder sa santé, Mario Tremblay s'endort et mange tôt.
- C. La journée de Mario Tremblay commence à 5 h du matin puis il fait de la méditation et écrit dans son journal.
- D. En ce qui concerne son alimentation, il ne suit pas le régime méditerranéen mais il pratique le jeûne intermittent.
- E. Mario Tremblay fait beaucoup de sport et particulièrement des sports de hauts risques comme le parachutisme.

3. [2 POINTS = 0.5 x 4] Antonymes, synonymes et définitions. Trouvez dans le texte, y compris dans le titre et les sous-titres, les mots qui correspondent aux synonymes, antonymes ou définitions donnés.

– **Antonyme (lignes 1 à 10) :**

ressemblance :
nier :

– **Synonyme (lignes 10 à 17) :**

abaisser :

– **Définitions (lignes 15 à 21) :**

Assigner quelque chose à quelqu'un pour son partage

Identification (d'une maladie, d'un état) d'après ses symptômes.

Option 2. [7 POINTS] COMPRÉHENSION ÉCRITE

La solution pour réduire le stress au travail existe !

Pour la majorité des travailleurs, la fin des vacances marque l'inévitable retour du stress. Des journées trop remplies. Des messageries qui débordent. Est-ce une fatalité ? Pas si on écoute la science. Les patrons se laisseront-ils convaincre ?

- 5 Sonia Lupien s'est donné une mission : celle de vider son cerveau débordant de connaissances sur le stress. L'organisation actuelle du travail est en cause, mais elle ne blâme pas les entreprises et leurs patrons. La chercheuse sait qu'en science, l'implantation, c'est-à-dire « le transfert des connaissances pour qu'elles servent à quelque chose », est un défi. Les espaces de travail sans cloisons entre les employés sont l'un des meilleurs exemples de ce phénomène. Même s'il est prouvé scientifiquement que ce type d'aménagement est néfaste à
- 10 maints égards, il continue d'être adopté.

Bonne nouvelle : l'antidote au stress existe.

Pour s'apaiser, le cerveau a besoin de se concentrer sur une seule tâche et d'en venir à bout. Vous pouvez désherber le potager, jouer au sudoku ou rédiger un plan stratégique, ça n'a pas d'importance. « Quand on progresse, le cerveau tripe ! », résume Sonia Lupien. C'est ce qu'on appelle le travail « en profondeur » ou

15 l'« engagement cognitif ». Cet état est apaisant, mais une étude a démontré que ceux qui passent la journée devant un ordinateur ne travaillent en profondeur que... une heure et 12 secondes par jour.

Le courriel fait des ravages

- C'est une arme de destruction massive du bien-être des travailleurs. On passe des heures à lire nos messages, à y répondre et à les classer. On doit aussi attendre des réponses. Cette gestion nous donne un sentiment
- 20 d'efficacité, mais nuit à notre productivité. Le fait qu'il s'agisse d'un mode de communication asynchrone – contrairement au téléphone où l'échange d'informations est instantané – accentue le stress.

La pression sur les patrons

- Les gestionnaires seront très stressés dans les prochaines années car le monde du travail est en train de changer et chaque transition est un stresser. Ils devront modifier les indicateurs de performance, gérer le télétravail, les
- 25 horaires hybrides, éviter le plus possible le sentiment d'injustice. La transition est inévitable, car les jeunes ne vont pas rester dans les entreprises qui ne prennent pas soin de leur santé mentale.

Marie-Ève Fournier. *La Presse*. 7 janvier 2024. Texte adapté

Pour tous les exercices, écrivez les réponses sur le cahier de réponses.

1. [2,5 POINTS = 0.5 X 5] Choisir la réponse correcte.

- A. Le retour à la normalité à la fin de la période estivale est vécu
- a. par les travailleurs comme un retour à un monde du travail libre de toute forme de stress.
 - b. par les travailleurs comme un retour à un monde du travail peu soumis au stress.
 - c. par les travailleurs comme un retour à un monde du travail dominé par le stress.
- B. Selon Sonia Lupien, l'organisation du lieu de travail
- a. est une des causes de la réduction du stress.
 - b. est une des causes du stress.
 - c. n'est pas une cause du stress.
- C. Pour éviter toute forme de stress, il convient
- a. de travailler sur une seule tâche de façon sporadique.
 - b. de travailler sur plusieurs tâches à la fois
 - c. de ne travailler que sur une seule tâche.

- D.** Une étude a montré que d'une façon paradoxale, que les travailleurs qui
- a.** passent leur journée devant un ordinateur ne travaillent vraiment qu'une heure et 12 secondes.
 - b.** passent leur journée devant un ordinateur travaillent bien plus qu'une heure et 12 secondes.
 - c.** passent leur journée devant un ordinateur travaillent bien moins qu'une heure et 12 secondes.
- E.** Le courriel, le fait de devoir répondre et envoyer des messages par internet
- a.** a un effet très négatif sur le bien-être des travailleurs.
 - b.** a un effet très positif sur le bien-être des travailleurs.
 - c.** n'a que peu d'effets sur le bien-être des travailleurs.
- 2.** [2,5 POINTS = 0.5 x 5] Vrai ou faux. Parmi les propositions suivantes, marquez si elles sont Vraies ou Fausses. Vous devez justifier votre réponse à partir du texte en reproduisant les mots ou parties de phrases qui correspondent et en indiquant leurs lignes.
- A.** La fin des vacances n'est pas vécue comme une cause de stress.
 - B.** Sonia Lupien ne pense pas que l'organisation du travail soit un facteur de cause du stress.
 - C.** Comme la communication par internet est asynchrone, elle ne constitue pas un facteur de stress.
 - D.** Dans le futur, les gestionnaires du monde du travail seront très à l'aise car le monde du travail va se maintenir stable.
 - E.** Dans le futur, les jeunes refuseront de rester dans des entreprises qui ne seront pas sensibles à leur santé mentale.
- 3.** [2 POINTS = 0.5 x 4] Antonymes, synonymes et définitions. Trouvez dans le texte, y compris dans le titre et les sous-titres, les mots qui correspondent aux synonymes, antonymes ou définitions donnés.
- **Antonyme (lignes 1 à 5) :**
Agrandir :
 - **Synonyme (lignes 5 à 10) :**
Provocation :
Remède :
 - **Définition (lignes 15 à 26) :**
Change certains traits, éléments ou certaines qualités de quelque chose.

PARTIE 2

[3 POINTS] **Production écrite**

Choisissez l'UN des sujets proposés et écrivez un texte en français d'entre 120 et 150 mots.

- A.** Selon le texte de l'option 1 : Vivre plus d'un siècle ? Est-ce possible ? Écrivez à un ami en lui faisant part de votre opinion à ce sujet.
- B.** Selon le texte de l'option 2 : Que pensez-vous des conditions de travail dans nos sociétés modernes ? Est-il possible, selon vous, de réduire le stress au travail ?
- C.** Option 3 : La vie au XXI siècle : vous devez écrire une lettre à votre professeur où vous abordez les avantages et les inconvénients de la vie au XXI siècle.

JULIO 2024

FUNDAMENTOS ARTÍSTICOS

INDICACIONES

Si contesta más preguntas de las necesarias para realizar este examen, solo se corregirán las primeras, según el orden en que aparezcan resueltas en el cuadernillo de examen.

PARTE I. Preguntas cortas. [4 PUNTOS] Elegir **cuatro** cuestiones y responder con un texto de entre 80 y 100 palabras.

1. [1 PUNTO] Identifique y compare dos elementos estilísticos comunes a la obra de Hilma af Klint y la de Mark Rothko. Establezca la misma comparativa para abordar dos cuestiones estilísticas que las diferencian.
2. [1 PUNTO] Explique las principales aportaciones arquitectónicas del imperio romano al Renacimiento italiano. Enumere, a continuación, cinco tipos de edificaciones romanas.
3. [1 PUNTO] Sitúe en la historia el estilo Barroco y describa cuatro características principales que lo diferencian del estilo que lo precede.
4. [1 PUNTO] Explique qué objetivo persigue el movimiento Fluxus y nombre en qué diferentes disciplinas artísticas se desarrolla. Mencione, al menos, a un autor destacado en su explicación.
5. [1 PUNTO] ¿En qué zona de España tuvo mayor repercusión el estilo modernista? Cite el nombre del arquitecto modernista español más reconocido y explique, al menos, tres de sus obras más relevantes incluyendo, dentro de esa relación, una de Cantabria.
6. [1 PUNTO] Durante la década de los años 30 en EEUU, conviven dos tendencias fotográficas opuestas que están representadas, principalmente, por las figuras de Cecil Beaton y la Farm Security Administration. Comente brevemente estas dos tendencias estableciendo comparaciones.

PARTE II. Terminología. [2 PUNTOS] Elegir **cuatro** cuestiones y responder.

1. [0,5 PUNTOS] ¿Qué adjetivo se utiliza para la obra de arte que combina, en un mismo trabajo, influencias y elementos de diferentes estilos y/o periodos históricos?
2. [0,5 PUNTOS] ¿Cómo se denomina la técnica pictórica que consiste en el empleo de pequeños toques regulares de color puro, yuxtapuestos o entremezclados, de tal manera que al ser vistos desde una distancia adecuada reaccionan ópticamente en el ojo del espectador?
3. [0,5 PUNTOS] ¿Cómo se denomina el movimiento artístico que tuvo lugar en Rusia, entre los años 1921 y 1932, y que se apoya en la simplicidad de las formas geométricas, los colores fuertes y las líneas puras en contraposición al neoclasicismo y al Art Nouveau?
4. [0,5 PUNTOS] ¿Cómo se denomina el orden arquitectónico, más esbelto y airoso que el orden dórico, cuyo capitel se caracteriza por contener dos volutas o espirales?
5. [0,5 PUNTOS] ¿Cómo se denomina la estructura, mezcla de arquitectura, escultura y pintura, que se sitúa detrás del altar en el interior de las iglesias?
6. [0,5 PUNTOS] ¿Cómo se denomina la técnica pictórica basada en aplicar una base monocroma que produce la apariencia de relieve escultórico mediante un claroscuro muy matizado? Fue muy utilizada por pintores del siglo XIV.

PARTE III. Comentario de la obra. [4 PUNTOS]

Elegir **cuatro** obras y contestar la cuestión que en cada una se propone. (Extensión entre 100 y 150 palabras).

1. [1 PUNTO] Analice formalmente la obra describiendo cuatro de sus aspectos técnicos, formales y/o compositivos.



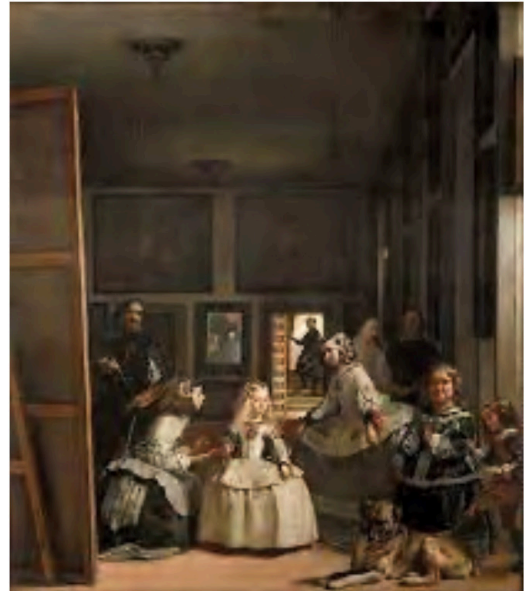
2. [1 PUNTO] Identifique al autor de la obra, su título y el movimiento o la corriente artística que la incluye. Explique, para ello, tres aspectos que la caracterizan y hace que pertenezca al movimiento o corriente artística que señale.



3. [1 PUNTO] Analice formalmente la obra describiendo cuatro de sus aspectos técnicos, formales y/o compositivos.



4. [1 PUNTO] Identifique el autor de la obra y relacione esta con el contexto geográfico e histórico-cultural del momento en el que surge. Además, comente brevemente la función que llega a desempeñar la obra dentro de su contexto.



5. [1 PUNTO] Identifique al autor de la obra, su título y el movimiento o la corriente artística que la incluye. Explique, para ello, tres aspectos que la caracterizan y hace que pertenezca al movimiento o corriente artística que señale.

6. [1 PUNTO] Identifique el autor de la obra y relacione esta con el contexto geográfico e histórico-cultural del momento en el que surge. Además, comente brevemente la función que llega a desempeñar la obra dentro de su contexto.



FUNDAMENTOS DEL ARTE II

INDICACIONES

Si contesta más preguntas de las necesarias para realizar este examen, solo se corregirán las primeras, según el orden en que aparezcan resueltas en el cuadernillo de examen.

PARTE I. Preguntas cortas. [4 PUNTOS] Elegir **cuatro** cuestiones y responder con un texto de entre 80 y 100 palabras.

- **1.** [1 PUNTO] Comente brevemente las causas sociales y personales asociadas a las características principales de las pinturas negras de Goya, en relación a los temas, estilo y significado de estas pinturas.
- **2.** [1 PUNTO] Relacione brevemente la obra de Morisot y Cassatt con la de sus coetáneos, en relación a la técnica, temática y consideración social.
- **3.** [1 PUNTO] ¿En qué zona de España tuvo mayor repercusión el estilo modernista? Cite el nombre del arquitecto modernista español más reconocido y, al menos, 2 de sus obras.
- **4.** [1 PUNTO] Una de las obras más importantes del cine Surrealista es la película "Un perro Andaluz". Explique brevemente quiénes fueron sus autores (director, guionista, y productor) y cuál era la intención expresiva de la obra.
- **5.** [1 PUNTO] A Jorge Oteiza, en 1950, se le adjudicó la estatuaría para la fachada de la nueva basílica de Aránzazu (Guipúzcoa). Este fue un proyecto muy polémico. Explique por qué.
- **6.** [1 PUNTO] Explique el impacto de la tecnología digital en la creación artística.

PARTE II. Terminología. [2 PUNTOS] Elegir **cuatro** cuestiones y responder.

- **1.** [0,5 PUNTO] ¿Cómo se denomina la técnica pictórica donde el material se coloca en un área de la superficie en capas muy gruesas? Fue muy utilizada por Van Gogh.

- 2. [0,5 PUNTO] ¿Cómo se denomina la técnica escultórica por la que se puede pasar de un modelo en arcilla o yeso a una pieza definitiva en bronce? Fue un procedimiento muy utilizado por Auguste Rodin.
- 3. [0,5 PUNTO] ¿Qué adjetivo se utiliza para la obra de arte que combina, en un mismo trabajo, influencias y elementos de diferentes estilos y/o periodos históricos?
- 4. [0,5 PUNTO] Nombre el método, o técnica fotográfica muy utilizada en el cartel de propaganda de la primera mitad del siglo XX, consistente en componer a partir de recortes de otras imágenes.
- 5. [0,5 PUNTO] ¿Cómo se denomina la escuela de arquitectura, diseño, artesanía y arte, fundada en 1919 por Walter Gropius, que reformó los métodos de enseñanza de las artes hasta ese momento desplegados?
- 6. [0,5 PUNTO] Denomine el estilo artístico, de estética recargada y colorista, considerado “cursi”, “adocenado” u “hortera” que, a pesar de haberse definido anteriormente, comienza a hacerse muy presente con la posmodernidad.

PARTE III. Comentario de la obra. [4 PUNTOS]

Elegir **cuatro** obras y contestar la cuestión que en cada una se propone. (Extensión entre 100 y 150 palabras).

- 1. [1 PUNTO] Señale el autor y corriente artística, o movimiento, en la que se inscribe esta obra. Señale únicamente 3 aspectos técnicos, formales, compositivos y/o estilísticos que contribuyen a su ubicación en la tendencia a la que pertenece.



- **2.** [1 PUNTO] Analice 3 aspectos compositivos presentes en la obra y su relación con el mensaje que se quiere transmitir.



- **3.** [1 PUNTO] Comente brevemente 4 aspectos técnicos y/o formales presentes en la obra.



- **4.** [1 PUNTO] Identifique el título y autor de la obra. Relacione esta con 2 aspectos relevantes del contexto en el que fue realizada.

selectividad



- **5. [1 PUNTO]** Realice una lectura interpretativa de la obra a partir de 3 aspectos técnicos, formales, compositivos y/o estilísticos que considere necesarios o fundamentales para dicha interpretación.



- **6. [1 PUNTO]** Comente brevemente 4 aspectos técnicos y/o formales presentes en la obra.



selectividad.academy

JULIO 2024

GEOGRAFÍA

INDICACIONES

Si contesta más preguntas de las necesarias para realizar este examen, solo se corregirán las primeras, según el orden en que aparezcan resueltas en el cuadernillo de examen.

1. [2 PUNTOS, 0,5 POR CADA DEFINICIÓN] Defina **4 de los 8 términos** siguientes de uso frecuente en Geografía. Si es posible, mencione algún ejemplo relacionado con ellos y referido a España (máximo 100 palabras o 10 líneas para cada uno de los términos).

- | | | | |
|-----------------------|-------------------------------|-------------------------|-----------------|
| a) Esperanza de vida. | b) Anticiclón. | c) Área metropolitana. | d) Deltas. |
| e) Lagos. | f) Especulación inmobiliaria. | g) Bosque perennifolio. | h) Éxodo rural. |

2. [1 PUNTO] Realice **uno de los dos ejercicios** sobre mapas mudos que figuran a continuación:

- a) En el siguiente mapa mudo, delimite e identifique correctamente 5 de las principales unidades de relieve de España.



- b) En el siguiente mapa mudo, sitúe en el lugar adecuado e identifique correctamente las 5 de las provincias con mayor tasa de crecimiento natural de España.



3. [3 PUNTOS] Desarrolle de manera sintética **uno** de estos dos temas (aproximadamente 600 palabras o 3 caras de folio).

a) El medio físico en las depresiones exteriores de la Meseta.

1. Describa los principales rasgos del relieve, presentando su evolución geológica y clasificando sus unidades según sus características geomorfológicas.
2. Identifique y describa su diversidad climática, enumerando los factores y elementos característicos; los diferentes dominios vegetales y sus características, así como su diversidad hídrica, relacionando los regímenes hídricos de los cursos fluviales con las posibilidades de aprovechamiento.

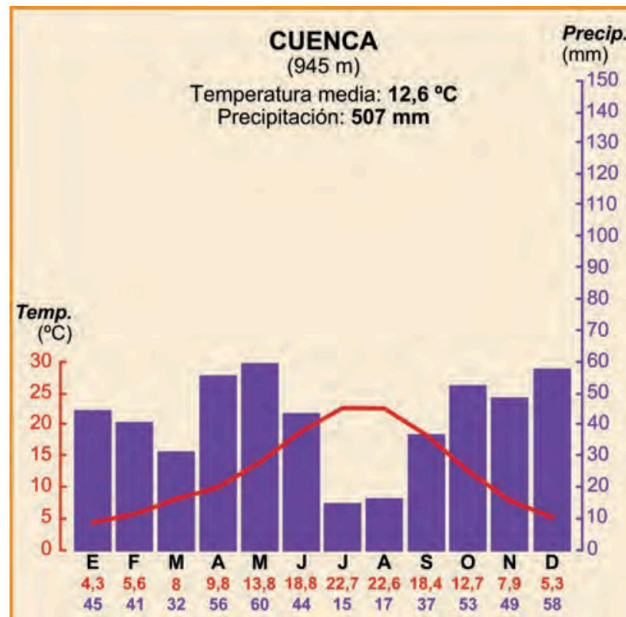
b) Las ciudades españolas en los inicios del siglo XXI.

1. Las aglomeraciones urbanas actuales.
2. La producción del espacio urbano.
3. Problemas de las ciudades.

4. [4 PUNTOS, 2 POR CADA IMAGEN] A partir de las imágenes o mapas que aparecen a continuación, analice y comente 2 de ellos (aproximadamente 400 palabras o 2 caras de folio por imagen).

a) El climodiagrama correspondiente a la ciudad de Cuenca.

1. Analice los valores de temperatura y precipitación, su variación a lo largo del año.
2. A partir de lo señalado en el punto anterior, identifique el tipo de clima y sus rasgos fundamentales.
3. Señale brevemente los factores que explican el clima de ese lugar.

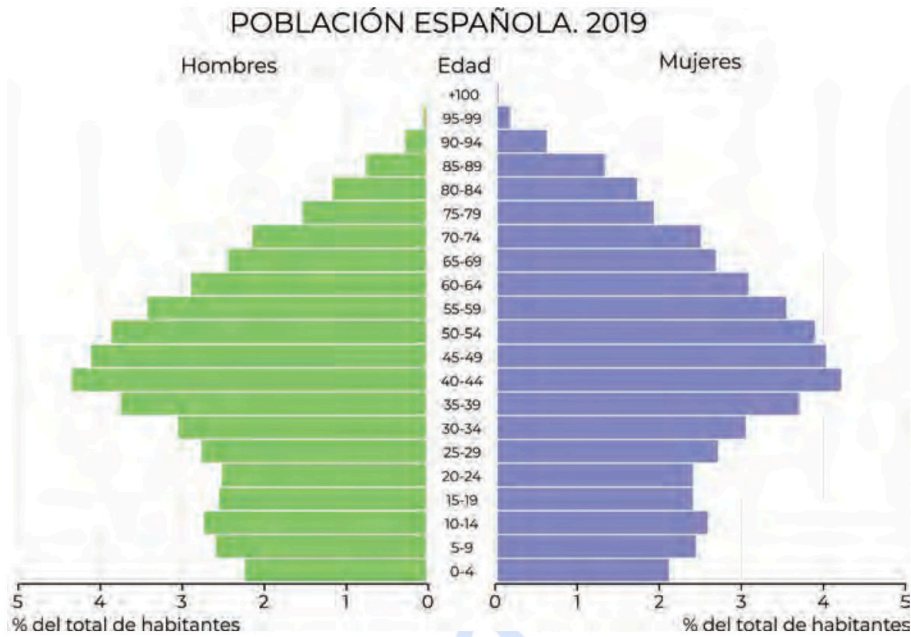


b) El plano urbano de la ciudad de Bilbao.

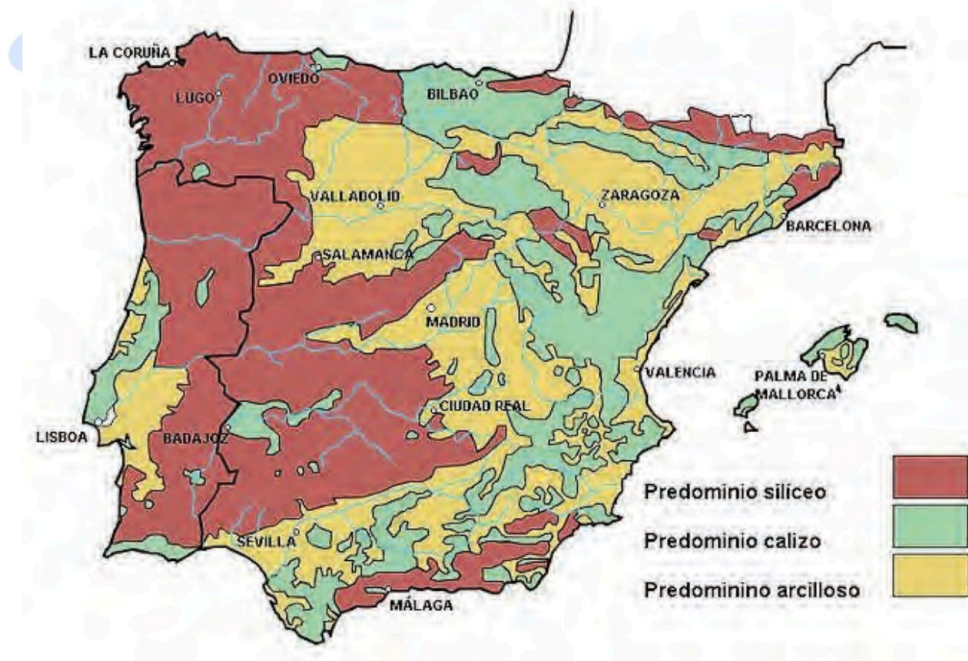
1. Comente el emplazamiento y la situación de la ciudad.
2. Describa las diferentes zonas urbanas, indicando su morfología, origen y usos actuales del suelo.



- c) La pirámide de edades de España correspondiente al año 2019.
1. Describa las diferencias por grupos de edad y sexo.
 2. Identifique el modelo teórico al que más se aproxima.
 3. Comente las causas que han generado esta pirámide y su proyección futura.



- d) El mapa del roqueado de la Península Ibérica.
1. Identifique las principales áreas y señale las rocas características de cada una de ellas.
 2. Sitúe cronológicamente cada una de esas áreas, señalando la Era Geológica a la que pertenecen.
 3. Enumere las formas de modelado características de cada una de ellas.



EVALUACIÓN DE BACHILLERATO PARA EL ACCESO A LA UNIVERSIDAD

JULIO 2024

GEOLOGÍA Y CIENCIAS AMBIENTALES

INDICACIONES

- El examen de Geología se estructura en dos partes, parte I y parte II: en la parte I, los estudiantes podrán alcanzar un máximo de 6 puntos; mientras que en la parte II podrán alcanzar máximo 4 puntos.
- Parte I: consta de 6 preguntas. Cada pregunta tendrá un valor máximo de 2 puntos. El alumnado debe elegir 3 preguntas de las 6 planteadas. En caso de responder a más preguntas, sólo se considerarán las 3 primeras preguntas para las que haya proporcionado alguna respuesta.
- Parte II: consta de 8 preguntas. Cada pregunta tendrá un valor máximo de 1 punto. El alumnado debe elegir 4 preguntas de las 8 planteadas. En caso de responder a más preguntas, sólo se considerarán las 4 primeras preguntas para las que haya proporcionado alguna respuesta.

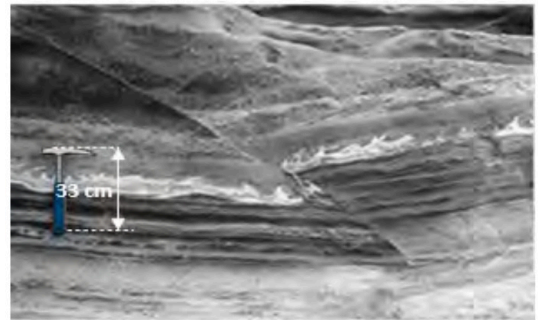
PARTE I (elegir 3 preguntas) Si realizas algún ejercicio en la hoja de examen, recuerda entregarlo.

1. [2 PUNTOS] La Figura 1 muestra unos estratos fallados. Responde razonadamente a las siguientes preguntas:

- indica sobre la imagen dónde se encuentra el labio levantado, el hundido, el plano de falla y su buzamiento;
- representa el movimiento relativo de los estratos;
- describe también de qué tipo de falla se trata.

Se valorará positivamente el uso adicional de gráficos, dibujos y/o esquemas que apoyen la descripción además de ilustrarlos sobre la imagen adjunta.

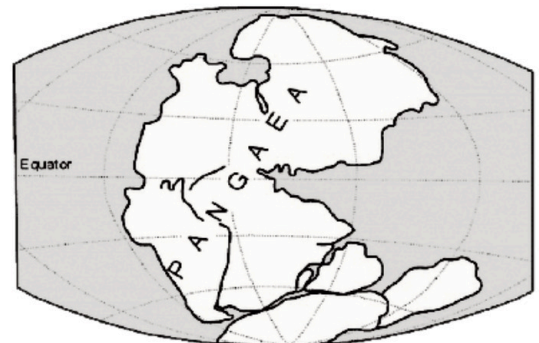
Figura 1



2. [2 PUNTOS] La Figura 2 muestra la posible situación de las masas emergidas durante el Pérmico, hace unos 225 millones de años. Responde razonadamente a las siguientes preguntas:

- ¿Qué criterios han permitido conocer esa situación?;
- ¿Cuáles podrían ser las condiciones climáticas de nuestro país en esos momentos?;
- ¿A qué se deben los cambios sufridos por los continentes a lo largo de la historia del planeta?

Figura 2



3. [2 PUNTOS] La Figura 3 muestra, en la parte central de la imagen, una forma del relieve generada por la acción de la gravedad. Responde a las siguientes preguntas de forma razonada:

a) indica cómo se denominan estos procesos y discute el papel que juegan en su formación los agentes geológicos externos, internos, o la acción del hombre;

b) indica sobre la imagen cuáles son los criterios morfológicos que permiten distinguir el área afectada por el proceso; c) indica si dichas formas pueden tener lugar en una región como la nuestra, poniendo algún ejemplo de lugares de la región donde puedan aparecer;

d) Explica de manera razonada si esta forma solo se sitúa en laderas o también en otros contextos geológicos (como acantilados, terrazas, etc.).

Figura 3



4. [2 PUNTOS] Ayudándote de la Figura 4 responde a las siguientes preguntas:

a) ¿qué es el suelo y por qué es importante?

b) nombra los componentes inorgánicos que forman parte del suelo y el papel que tienen en su origen factores como la roca del substrato, el clima y la geomorfología;

c) indica qué significan los horizontes A, B y C presentes en la figura;

d) menciona y explica brevemente mediante qué procesos se produce la degradación del suelo.

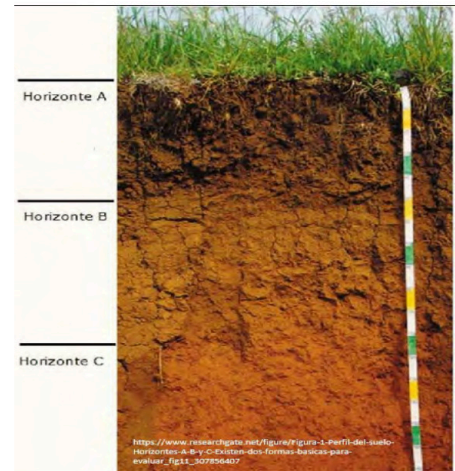


Figura 4

5. [2 PUNTOS] A partir del mapa presentado en la Figura 5, extraído del Mapa Geológico Nacional, indica las principales estructuras que aparecen, marcando qué signo de los presentados en la leyenda se suele utilizar para representarlas. Asimismo, describe brevemente cómo se forman.

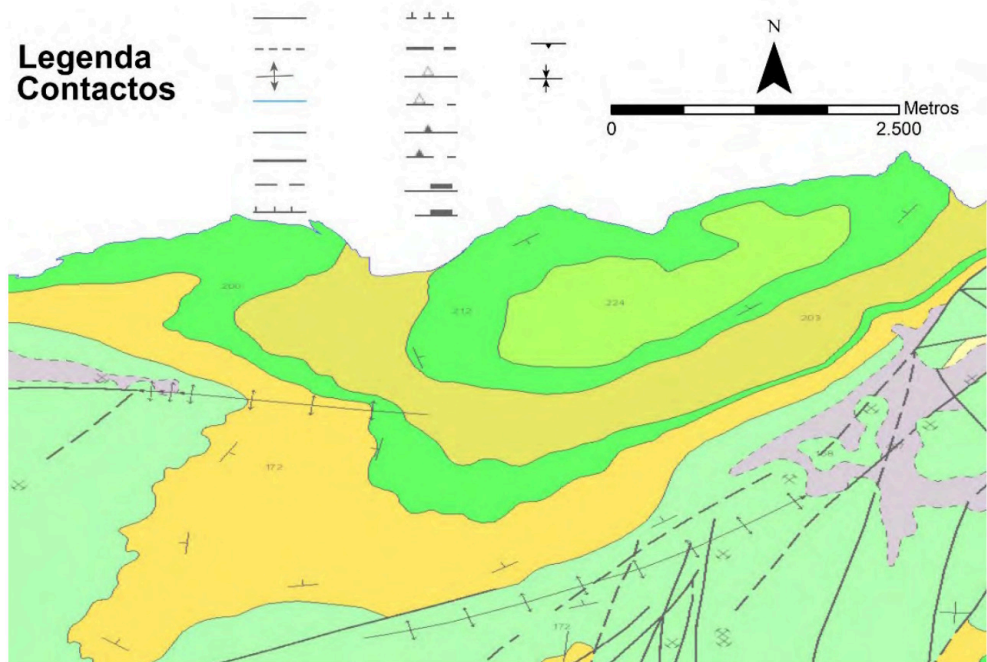


Figura 5

6. [2 PUNTO] Describe la secuencia de acontecimientos ocurridos en la zona representada en el corte adjunto (Figura 6), resaltando el tipo de contacto que corresponde con las siguientes letras minúsculas: a, b, c, y, q. Ten en cuenta todas las unidades de roca descritas en la leyenda para la descripción de la secuencia.

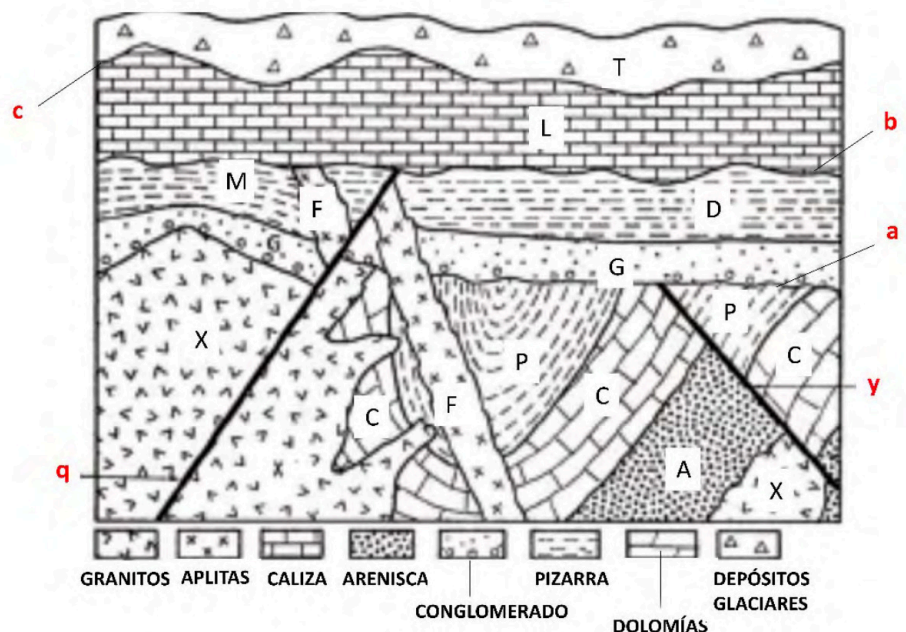


Figura 6

PARTE II (elegir 4 preguntas) Si realizas algún ejercicio en la hoja de examen, recuerda entregarlo.

7. [1 PUNTO] La Figura 7a muestra un mapa de España; en la Figura 7b se presentan algunos detalles de los efectos ocasionados por el terremoto de Lisboa de 1755 en la ciudad (el epicentro del terremoto es la estrella blanca marcada por la flecha negra, Figura 7c). Uno de los efectos más notables fue la generación de un Tsunami que golpeó la ciudad además de las costas de la Península, Europa, África (las zonas más o menos afectadas se presentan usando una clave de color similar a la empleada en los semáforos, Figura 7c). Utilizando los datos presentados responde, de manera razonada, a las siguientes cuestiones:

a) considerando que se pueda volver a producir un terremoto en la misma localización que el producido en 1755, dibuja sobre la Figura 7a cuál es la zona de España más susceptible de sufrir un nuevo Tsunami;

b) ¿existen otras causas que puedan producir Tsunamis en España?, descríbelas.



Figura 7

8. [1 PUNTO] En la Figura 8 aparecen dos minerales polimorfos y otros dos isomorfos. Responde de manera razonada a las siguientes cuestiones prácticas:

a) define polimorfismo e isomorfismo;

b) indica cuáles de los minerales representados corresponden a cada tipo;

c) ¿los minerales polimorfos podrían tener las mismas propiedades fisicoquímicas?



Figura 8

9. [1 PUNTO] La Figura 9 muestra diferentes elementos (A, B, C, D, E, F, G, H, I, J), relacionados con las aguas subterráneas. Describe los conceptos siguientes:

a) acuífero libre;

b) acuífero confinado;

c) zona de recarga, indicando a qué elementos corresponden en la imagen.

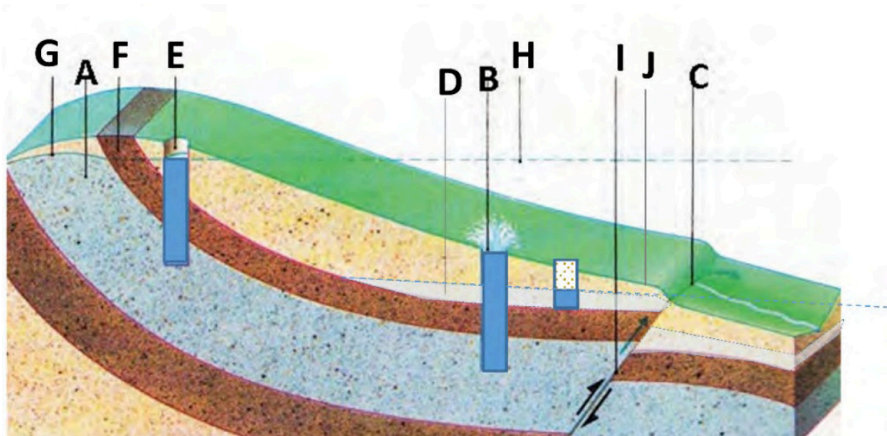


Figura 9

10. [1 PUNTO] En la cima de la ladera, representada en la Figura 9 del ejercicio anterior, se va a construir una urbanización. El agua para su abastecimiento se extraerá del pozo denominado E. Responde a las preguntas que se plantean a continuación. **A)** ¿es el agua un recurso renovable o no renovable?; **B)** ¿cuáles serán las consecuencias de dicha extracción en los pozos o manantiales situados en la parte derecha de la figura (B y C)?

11. [1 PUNTO] La Figura 10 muestra una roca sedimentaria formada por multitud de clastos redondeados, que en promedio poseen 2 mm de sección, con una composición de cuarzo y feldespato, sin fósiles. Responde a las siguientes preguntas:

- a) ¿cómo se denominan estas rocas?;
- b) describe el proceso de formación de las rocas sedimentarias. Se valorará positivamente el uso de dichos gráficos, dibujos y/o esquemas.



Figura 10

<https://zpe.gov.pl/a/przeczytaj/DdqUYwWsf>

12. [1 PUNTO] Explica la diferencia entre recurso natural y recurso mineral; pon dos ejemplos de recursos minerales, uno de metálicos y otro de no metálicos.

13. [1 PUNTO] La Figura 11 muestra la distribución de los principales dominios litológicos de la Península Ibérica (unidades 1, 2, 3 y 4). Responde a las preguntas que se plantean a continuación. **A)** indica a qué número corresponden la Cordillera Cantábrica, los Pirineos, y las cadenas montañosas atribuidas a la orogénesis Alpina. **B)** ¿en qué era geológica se desarrollaron sus principales elementos estructurales y cuáles fueron las causas por las que se produjo la elevación de las cordilleras?

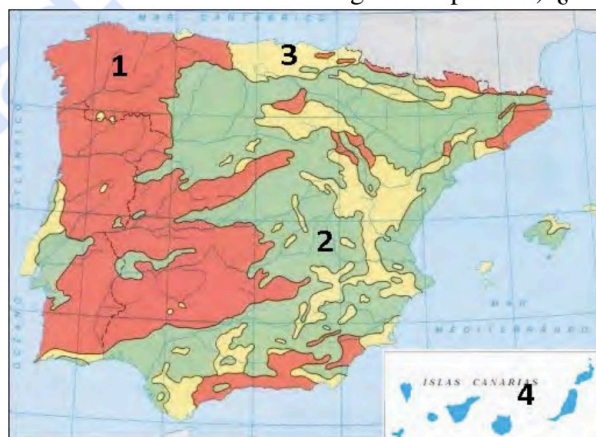


Figura 11

14. [1 PUNTO] La Figura 12 corresponde a la Sala de los Fantasmas, un campo de estalagmitas, existente en la cueva de Coventosa, municipio de Arredondo. Las estalagmitas no solo son interesantes a nivel turístico, sino que aportan información paleoclimática. Responde a las siguientes preguntas:

- a) ¿este campo de formas cársticas puede considerarse un elemento del patrimonio geológico?;
- b) razona si la explotación turística de esta cavidad puede estar reñida con su protección.



Figura 12

Foto realizada por Adrián Vázquez y Raquel Enriquez, Tomada de:
https://www.facebook.com/espeleofoto/photos/a.140330779383235/975849442498027/?paipv=0&eav=AfYZE7n9KYISO7dIPpcV9aI0JvkifMbGjBzHTVtI47Cm0lchfXl9ivYDQ29EYk8_rdr

JULIO 2024

GRIEGO II

INDICACIONES

Se podrá descontar hasta un máximo de 1 PUNTO por errores ortográficos o de expresión.

Si contesta más preguntas de las necesarias para realizar este examen, solo se corregirán las primeras, según el orden en que aparezcan resueltas en el cuadernillo de examen.

Cuestión 1. [5 PUNTOS] Análisis sintáctico y traducción de uno de los dos textos siguientes:

OPCIÓN A: Análisis sintáctico y traducción del texto de Apolodoro

A causa de Posidón (Ποσειδῶν, δῶνος) Pasifae (Πασιφάη, ης), esposa de Minos (Μίνως, Μίνωος), deseando unirse con un toro, lo logra con ayuda de Dédalo (Δαίδαλος, ου).

ὀργισθεῖς¹ δὲ Μίνωι Ποσειδῶν ὅτι μὴ κατέθυσσε τὸν ταῦρον, τοῦτον μὲν ἐξηγρίωσε²,

Πασιφάνη δὲ ἐλθεῖν εἰς ἐπιθυμίαν αὐτοῦ παρεσκεύασεν. ἡ δὲ ἐρασθεῖσα³ τοῦ ταύρου

συνεργὸν⁴ λαμβάνει Δαίδαλον, ὃς ἦν ἀρχιτέκτων.

1. Part. aor. pas. de ὀργίζω.

2. ἐξαγρίω.

3. Part. aor. pas. de ἐράω: enamorarse (+ gen.).

4. C. predicativo.

OPCIÓN B: Análisis sintáctico y traducción del texto de Esopo

La perra que llevaba un trozo de carne

κύων κρέας ἔχουσα ποταμὸν διέβαινε. θεασαμένη δὲ τὴν ἑαυτῆς σκιὰν κατὰ τοῦ

ὑδατος, ὑπέλαβεν¹ ἑτέραν κύνα εἶναι μείζον κρέας ἔχουσαν. διόπερ ἀφεῖσα² τὸ

ἴδιον ῥῆμῃσεν ὡς³ τὸ ἐκείνης κρέας ἀφαιρησομένη.

1. Creer.

2. Nom. sing. fem. part. aor. act. de ἀφήμι.

3. Valor final (+ part.).

Cuestión 2. [1 PUNTO] Analice morfológicamente los cuatro términos del texto que se hayan elegido para traducir en la cuestión 1.

– Del texto de Apolodoro: κατέθυσσε; ἐπιθυμίαν; παρεσκεύασεν; λαμβάνει

– Del texto de Esopo: ἔχουσα; διέβαινε; ῥῆμῃσεν; ἀφαιρησομένη

Cuestión 3. [2 PUNTOS]

a) De los étimos ἔνδον, γυνή, ζῶον, μικρός elija solamente dos.

Enumere, al menos, tres helenismos de cada étimo seleccionado.

b) De los helenismos neolítico, polimorfo, antropofagia, diacrónico elija solamente dos.

Comente desde el punto de vista etimológico cada helenismo seleccionado [componentes griegos + definición].

Cuestión 4. [2 PUNTOS] Elija uno de los dos textos siguientes y responda a las cinco cuestiones que se plantean correspondientes a ese texto.

A. Texto de Épica: Ulises y sus compañeros ante las Sirenas

«Lo primero exhortóme a evitar a las magas Sirenas,
su canción hechicera, sus prados floridos: yo solo
escucharlas podré, pero antes habéis de trabarme
con cruel atadura que quede sujeto en mi puesto.

5 Bien erguido del mástil al pie me ataréis con maromas
y, si acaso os imploro u os mando aflojar esas cuerdas,
me echaréis sin piedad nuevos nudos.» (...)

10 Yo entretanto cogí el bronce agudo, corté un pan de cera
y, partiéndolo en trozos pequeños, los fui pellizcando
con mi mano robusta: ablandáronse pronto, que eran
poderosos mis dedos y el fuego del sol de lo alto.

15 Uno a uno a mis hombres con ellos tapé los oídos
y, a su vez, a la nave me ataron de piernas y manos
en el mástil, derecho, con fuertes maromas y, luego,
a azotar con los remos volvieron el mar espumante.

Ya distaba la costa no más que el alcance de un grito
y la nave crucera volaba, más bien percibieron
las Sirenas su paso y alzaron su canto sonoro.

Odisea XII, 158-183.

Cuestiones:

1. Identifique y ejemplifique las características formales y argumentales que justifiquen que el fragmento pertenece a la épica homérica.
2. ¿Por qué conviene evitar la “canción hechicera” de las Sirenas?
3. ¿Qué cualidades propias del carácter de Ulises se muestran en este pasaje que lo diferencian de los demás héroes?
4. Describa a las sirenas de la mitología clásica. Señale las diferencias con la imagen que tenemos de ellas en la actualidad.
5. ¿Qué tres grandes bloques temáticos se desarrollan en la *Odisea*?

B. Texto de tragedia: Edipo descubre quién es

- Mensajero — Pues ahora, di, ¿te acuerdas de que allí me diste un niño, para que lo criara como mío?
- Criado. — ¿Qué pasa?: ¿a qué me sacas esa historia ahora?
- Mensajero. — Este es, amigo, aquel que entonces era niño.
- 5 Criado. — ¡Te parta un rayo! ¿No te callas de una vez? (...)
- Edipo. — El niño que te pregunta ¿se lo diste o no?
- Criado. — Se lo di; y mejor me fuera haber tal día muerto.
- Edipo. — A eso vendrás, si no hablas ya como es debido.
- Criado. — Ay, mucho más, si te lo digo, muerto soy.
- 10 Edipo. — El hombre busca, al parecer, escabullirse.
- Criado. — Ya no, no más: que se lo di —ya te lo he dicho.
- Edipo. — Y ¿de qué lo habías? ¿De tu casa, o de algún otro?
- Criado. — ¿Uno mío? No en mi vida. Lo recibí de alguien.
- Edipo. — ¿De cuál de entre estos ciudadanos? ¿De qué casa?
- 15 Criado. — ¡No, por los dioses, amo, no averigües más!
- Edipo. — Muerto eres, si he de preguntártelo otra vez.
- Criado. — Pues bien, de los de Layo era aquí nacido.
20. Edipo. — ¿Esclavo? ¿O descendiente de su sangre acaso?
- Criado. — Ay de mí, ante el punto estoy más duro de decir.
- 20 Edipo. — Y yo de oír; y sin embargo, habrá que oírlo.
- Criado. — Sí, hijo de él se le decía. Pero sobre esto mejor que nadie ahí te lo dirá tu esposa. Edipo. — ¿Por qué? ¿Te lo dio ella? Criado. — Justo, mi señor.
25. Edipo. — ¿Para qué fin? Criado. — Para que yo le diera muerte.
- Edipo. — ¡A su hijo, triste! Criado. — Al miedo de un augurio malo.
- 25 Edipo. — ¿De cuál? Criado. — Fue dicho que a sus padres mataría.
- Edipo. — Pues ¿cómo tú se lo entregaste a este anciano?
- Criado. — Por compasión, mi amo, echarlo así creyendo para otra tierra, de donde era él. Más este para gran desgracia lo salvó: pues si eres ese que él dice, sabe que naciste malhadado.
- 30 Edipo. — ¡Ay, ay, que ya va a ir quedando todo claro!
- ¡Oh luz, tú seas hoy la última que mire,
visto que nací de quienes no debí y que vivo
con quien no cabe y que maté a quien no podía!

Edipo Rey, vv. 1142-1185.

Cuestiones:

1. Explique quiénes son el mensajero y el criado y qué relación hay entre ellos.
2. El criado no quiere contestar a las preguntas de Edipo. ¿Cómo consigue este que hable finalmente?
3. “¡Oh luz, tú seas hoy la última que mire!” (línea 31), anticipa algo que va a ocurrir después. ¿A qué se refiere?
4. “Nací de quienes no debí y que vivo con quien no cabe y que maté a quien no podía” (líneas 32-33). Aclare estas palabras de Edipo.
5. Definición y etimología de tragedia.

JULIO 2024

HISTORIA DE ESPAÑA

INDICACIONES

- Has de elegir **cinco**, entre las doce preguntas propuestas, respetando los máximos y mínimos que se indican en cada parte.
- Si contestas más preguntas de las necesarias para realizar este examen, solo se corregirán las primeras, según el orden en que aparezcan resueltas en el cuadernillo de examen.

Parte I. En esta parte debes responder una, dos, tres, o cuatro preguntas.

- P1.** [2 PUNTOS] Detalla las fases del conflicto entre liberales y absolutistas durante el reinado de Fernando VII.
- P2.** [2 PUNTOS] Identifica el ámbito geográfico del carlismo y explica su ideario y sus apoyos sociales.
- P3.** [2 PUNTOS] Describe las características esenciales de la Constitución democrática de 1869.
- P4.** [2 PUNTOS] Identifica los grandes conflictos del Sexenio y explica sus consecuencias políticas.
- P5.** [2 PUNTOS] Especifica las consecuencias para España de la crisis del 98 en los ámbitos económico, político e ideológico.
- P6.** [2 PUNTOS] Identifica los factores del lento crecimiento demográfico español en el siglo XIX.

Parte II. En esta parte, debes responder una pregunta, dos preguntas o ninguna.

- P7.** [2 PUNTOS] Describe la evolución de la dictadura de Primo de Rivera, desde el Directorio militar al Directorio civil y su final.
- P8.** [2 PUNTOS] Especifica las características esenciales de la Constitución de 1931.
- P9.** [2 PUNTOS] Sintetiza en un esquema las grandes fases de la guerra, desde el punto de vista militar.

Parte III. En esta parte, debes responder una pregunta, dos preguntas o ninguna.

- P10.** [2 PUNTOS] Elabora un esquema con los grupos políticos y los apoyos sociales del franquismo en su etapa inicial.
- P11.** [2 PUNTOS] Explica la política económica del franquismo en sus diferentes etapas y la evolución económica del país.
- P12.** [2 PUNTOS] Explica el proceso de elaboración y aprobación de la Constitución de 1978, y sus características esenciales.

JULIO 2024

HISTORIA DE LA FILOSOFÍA

INDICACIONES

Elija y comente **uno** de los tres textos, desarrollando las cuestiones que aparecen a continuación.

Texto 1

Platón

(...) Hay que comparar la región revelada por medio de la vista con la vivienda-prisión, y la luz del fuego que hay en ella, con el poder del sol. En cuanto a la subida al mundo de arriba y a la contemplación de las cosas de éste, si las comparas con la ascensión del alma hasta la región inteligible no errarás con respecto a mi vislumbre, que es lo que tú deseas conocer y que sólo la divinidad sabe si por acaso está en lo cierto. En fin, he aquí lo que a mí me parece: en el mundo inteligible lo último que se percibe, y con trabajo, es la idea del bien, pero, una vez percibida, hay que colegir que ella es la causa de todo lo recto y lo bello que hay en todas las cosas; que, mientras en el mundo visible ha engendrado la luz y al soberano de ésta, en el inteligible es ella la soberana y productora de verdad y conocimiento, y que tiene por fuerza que verla quien quiera proceder sabiamente en su vida privada o pública.

Texto 2

Descartes

Así, puesto que los sentidos nos engañan, a veces, quise suponer que no hay cosa alguna que sea tal y como ellos nos la presentan en la imaginación; y puesto que hay hombres que yerran al razonar, aun acerca de los más simples asuntos de geometría, y cometen paralogismos, juzgué que yo estaba tan expuesto al error como otro cualquiera, y rechacé como falsas todas las razones que anteriormente había tenido por demostrativas; y, en fin, considerando que todos los pensamientos que nos vienen estando despiertos pueden también ocurrírnos durante el sueño, sin que ninguno entonces sea verdadero, resolví fingir que todas las cosas que hasta entonces habían entrado en mi espíritu no eran más verdaderas que las ilusiones de mis sueños. Pero advertí luego que, queriendo yo pensar, de esa suerte, que todo es falso, era necesario que yo, que lo pensaba, fuese alguna cosa; y observando que esta verdad: "yo pienso, luego soy", era tan firme y segura que las más extravagantes suposiciones de los escépticos no son capaces de conmovérla, juzgué que podía recibirla, sin escrúpulo, como el primer principio de la filosofía que andaba buscando.

Texto 3

Ortega y Gasset

Si la bala que dispara el fusil tuviese espíritu sentiría que su trayectoria estaba prefijada exactamente por la pólvora y la puntería, y si a esta trayectoria llamáramos su vida la bala sería un simple espectador de ella, sin intervención en ella: la bala ni se ha disparado a sí misma ni ha elegido su blanco. Pero por esto mismo a ese modo de existir no cabe llamarle vida. Esta no se siente nunca prefijada. Por muy seguros que estemos de lo que va a pasar mañana lo vemos siempre como una posibilidad. Este es otro esencial y dramático atributo de nuestra vida, que va unido al anterior. Por lo mismo que es en todo instante un problema, grande o pequeño, que hemos de resolver sin que quepa transferir la solución a otro ser, quiere decirse que no es nunca un problema resuelto, sino que, en todo instante, nos sentimos como forzados a elegir entre varias posibilidades. (Si no nos es dado escoger el mundo en que va a deslizarse nuestra vida –y ésta es su dimensión de fatalidad– nos encontramos con un cierto margen, con un horizonte vital de posibilidades –y ésta es su dimensión de libertad–; vida es, pues, la libertad en la fatalidad y la fatalidad en la libertad). ¿No es esto sorprendente? Hemos sido arrojados en nuestra vida y, a la vez, eso en que hemos sido arrojados tenemos que hacerlo por nuestra cuenta, por decirlo así, fabricarlo. O dicho de otro modo: nuestra vida es nuestro ser.

Cuestiones

1. [2 PUNTOS] Defina **dos** de los términos o expresiones significativas que aparecen subrayados en el texto (*1 punto por cada definición*).
2. [1,5 PUNTOS] Enuncie la tesis del texto (*0,75 puntos*) e identifique las ideas principales que se exponen en él (*0,75 puntos*).
3. [3 PUNTOS] Relacione el contenido del texto con la filosofía del autor, diferenciando claramente en la exposición al menos dos aspectos temáticos o líneas argumentales (*1,5 puntos por cada uno*).
4. [1,5 PUNTOS] Relacione la temática del texto con la filosofía, el contexto histórico-cultural, o ambos, de la época a la que pertenece el autor.
5. [2 PUNTOS] Exponga las relaciones de semejanza y/o diferencia del autor con otro autor o corriente filosófica de dos épocas distintas a la que pertenece el texto (distinguiendo tres épocas: Filosofía antigua y medieval; Filosofía moderna; Filosofía contemporánea). (*1 punto por cada época*).

selectividad.academy

JULIO 2024

HISTORIA DEL ARTE

INDICACIONES

- Comente tres imágenes de las 6 que se proponen.
- Responda 4 preguntas de las ocho que se proponen.
- Si comenta más imágenes o contesta más preguntas de las necesarias para realizar este examen, solo se corregirán las primeras, según el orden en que aparezcan resueltas en el cuadernillo de examen.

PARTE I. Comente **tres** de las siguientes obras presentadas. Para ello, ha de indicar autor, título, estilo, cronología, descripción, análisis, comentario de la obra y contexto histórico. Calificación máxima **6 PUNTOS**.



Figura 1



Figura 2



Figura 3



Figura 4

Figura 5

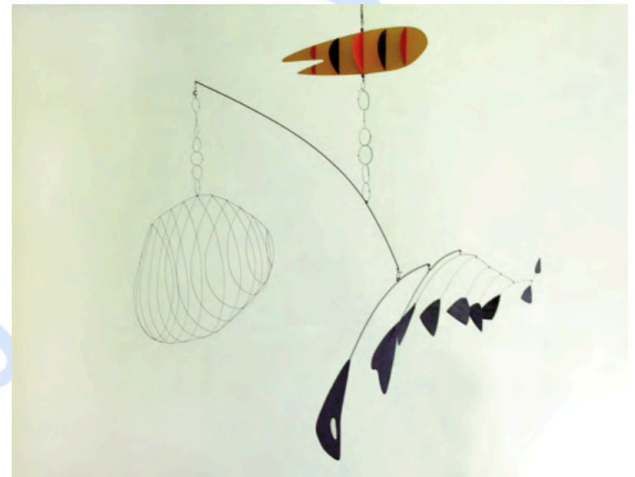


Figura 6

PARTE II. Responda a **cuatro** de las siguientes preguntas planteadas. Calificación máxima 4 PUNTOS.

1. [1 PUNTO] Mencione dos funciones de la escultura romana.
2. [1 PUNTO] Describa las características y evolución de la arquitectura gótica y especifique los cambios introducidos respecto a la arquitectura románica.
3. [1 PUNTO] Explique las características esenciales del Barroco.
4. [1 PUNTO] Describa la práctica del mecenazgo en el Renacimiento italiano y las nuevas reivindicaciones de los artistas en relación con su reconocimiento social y la naturaleza de su labor.
5. [1 PUNTO] Describa las características y evolución de la arquitectura del hierro en el siglo XIX, en relación con los avances y necesidades de la evolución industrial.
6. [1 PUNTO] ¿Qué clase social impulsó el Modernismo? Razone su respuesta.
7. [1 PUNTO] Explique las características generales del expresionismo.
8. [1 PUNTO] Señale tres características del Cubismo.

JULIO 2024

INGLÉS

INDICACIONES

En las preguntas en las que se indique explícitamente que debe seleccionarse un número determinado de opciones, si se responden más opciones de las necesarias, solo se corregirán las primeras, siguiendo el orden en que aparezcan resueltas en el cuadernillo de examen.

PART 1. [7 POINTS] Choose one of the two options below and follow the instructions to answer the questions.

Option 1. Written understanding

Is social media creating overtourism and ruining travel?

- 1 Social media has undeniably transformed the travel industry, altering how people plan their trips. Instead of using guidebooks and searching on Google, people follow travel influencers for details on exotic locations. Although sharing glamorous travel photos has become normalized, this oversharing of travel content has negative consequences.
- 2 Some travelers prioritize capturing the perfect Instagram shot, leading to long lines at well-known monuments. Content writer Katie Birtles notes deceptive practices, such as the use of mirrors at sacred temples like Pura Lempuyang in Bali, creating an illusion of reflecting water and fostering a culture of inauthenticity. «Within such a large amount of shared content, it is sometimes hard to distinguish what is real and what is not», she states. Moreover, broadcasting precise travel plans, locations and activities poses risks to personal privacy and safety, making individuals more susceptible to security threats like theft.
- 3 The obsession with being in front of the lens takes away from living in the moment, reflected in rising phone usage during travel. *Passport Photo Online's* travel statistics indicate that 60 % of vacationers and 97 % of Millennials post photos on social media while away. Additionally, 46 % of Americans aim to make their followers jealous, and 40% of Millennials select holiday destinations based on Instagrammability.
- 4 Despite the surprising statistics, the negative effects of social media extend beyond excessive phone use. Mindless scrolling and uploading contribute to overtourism, defined by worldbackpackers.com as a place being negatively impacted by the overwhelming number of visitors. This excessive amount of tourists has been a concern for a long time as it harms local communities, animals and the environment. This negative impact can look like the degradation of historical and cultural sites due to the constant movement and contact, the littering of beaches and natural areas or the rising cost of food and goods driven by the desire to maximize profits from tourists.
- 5 To address issues of tourist misbehavior, certain governments, like Bali, have introduced new guidelines. These regulations now require tourists to obtain a license for motorbike rentals and prohibit them from accessing any mountains or volcanoes in Bali due to their sacred nature. Additionally, travelers must only stay in registered hotels and villas (which will impact a number of Airbnb properties).
- 6 In an article on France24.com, Maller-Bitton emphasizes that overtourism is frustrating for travelers and tourists as well. “We need tourism, but a balance needs to be found. The tourists themselves would benefit the most. Many of them leave angry after having spent several hours in the car without being able to find parking, some place to eat, or toilets because there isn’t enough infrastructure. This mass tourism satisfies nobody”.
- 7

Now that you see how social media has affected tourism and travel, it’s time to do something about it. The solution isn’t to stop geo-tagging or going back to Polaroid cameras. It starts with becoming a more conscious traveler.

Adapted from <https://blackgirlnerds.com>, 16 September 2023

Question 1: [2 POINTS] Indicate clearly by writing the words TRUE or FALSE whether the following statements are true or false according to the text and write down the sentence or the part of the text that you consider justifies your answer. The evidence must make sense and be grammatically and lexically coherent.

No points will be given if the evidence is not correct or if the handwriting is not sufficiently clear.

- a) Sharing detailed travel information can increase the probability of security issues.
- b) The majority of Millennials deliberately avoid sharing their vacation photos on social media.
- c) Social media's negative effects are related only to overusing the phone.
- d) According to the text, overtourism is a recent phenomenon.

Question 2: [2 POINTS] Choose and answer only TWO of the following questions in your own words according to the text.

- a) What are some of the negative consequences mentioned in the text about the oversharing of travel content on social media?
- b) What are some examples of the negative impact of overtourism?
- c) What new guidelines has Bali introduced for visitors?

Question 3: [1,5 POINTS] Find words or phrases in the text that correspond to the words given. You only need to have five correct answers to get 1.5 points.

- a) Queues (paragraph 2)
- b) Famous (paragraph 2)
- c) To choose (paragraph 3)
- d) Worry (paragraph 4)
- e) Furthermore (paragraph 5)
- f) Furious (paragraph 6)

Question 4: [1,5 POINTS] Choose the correct option –A, B, C, or D– for each question. Indicate your choice clearly in your answer sheet, either by writing the letter A, B, C, or D or by copying the letter and the sentence that follows. No points will be given if the handwriting is not sufficiently clear.

1. According to the text, how has social media changed the travel industry?
 - A) People depend more on guide books and Google searches.
 - B) People no longer follow travel influencers.
 - C) People can easily find detailed information about exotic locations.
 - D) People are less interested in capturing perfect Instagram shots.
2. What does Maller-Bitton state about the impact of overtourism on tourists?
 - A) Tourists experience significant drawbacks from mass tourism.
 - B) Mass tourism satisfies everybody.
 - C) Tourists perceive overtourism as enjoyable.
 - D) Overtourism has no impact on tourists' experiences.
3. How does the text suggest individuals can address the negative impacts of social media on tourism?
 - A) Abandoning the use of cameras altogether.
 - B) Increasing the use of geo-tagging.
 - C) Adopting a more thoughtful approach to travel.
 - D) Traveling less.

[See part 2]

PART 1. Option 2 [7 POINTS] Written understanding

Electric cars are having more problems, but not because they're electric

1

According to *Consumer Reports'* latest annual auto reliability survey, electric vehicles (EVs) experience 79% more problems than other vehicles, but not necessarily due to their electric nature. Jake Fisher, head of the group's auto testing center, explains this is because electric cars are mostly new models. New car models, in general, tend to have more issues, regardless of their propulsion system, as manufacturers haven't had enough time to address all the potential problems. Fisher also points out that "EVs are often higher-priced models with advanced technology, such as safety sensors, gadgets and screens". The abundance of these sophisticated features provides more opportunities for things to go wrong.

2

Consumer Reports conducts annual surveys among its subscribers, collecting data on their experiences with all kinds of vehicles. The survey reveals that, on average, plug-in hybrids are the least reliable models. *Consumer Reports* attributes this to their vulnerability to problems found in both gas and electric vehicles, given their combination of gas engines, electric motors and charging systems. In contrast, non-plug-in hybrids emerge as the most reliable vehicles, thanks to their association with well-known automakers such as Toyota, Honda and Hyundai. These manufacturers are famous for making cars that don't break down easily. Also, these hybrids have a simpler design, minimizing the risk of technical issues.

3

While EVs face certain challenges, their positive impact on the environment remains undeniable. Firstly, they don't produce harmful emissions when running, contributing to improved air quality. Additionally, the widespread adoption of EVs leads to a decrease in oil spills and water contamination associated with fossil fuel extraction and transportation. Furthermore, the smart technology in electric cars, such as efficient batteries, ensures energy is used wisely, preventing waste. Lastly, the use of electric vehicles reduces noise pollution, creating quieter and more peaceful urban environments.

4

Consumer Reports' survey might lead us to think that with so many reported problems, EVs are more expensive in the long term, especially considering they are often higher-priced models with advanced technology features. However, in my opinion, this is not completely true. Governments worldwide recognize the importance of transitioning to cleaner transportation and often provide financial incentives like tax credits and discounts for people who buy electric cars. This makes it easier for people to afford the initial cost. Additionally, EVs require less maintenance and have lower fuel costs than traditional cars, contributing to long-term savings for the owners. Moreover, as technology advances, the cost of batteries is decreasing, making electric cars more affordable in the long run when compared to the rising costs of traditional vehicles. So, despite challenges, the combination of environmental benefits and financial incentives makes electric cars an appealing choice for conscious consumers.

Adapted from *CNN*, 4 December 2023

Question 1: [2 POINTS] Indicate clearly by writing the words TRUE or FALSE whether the following statements are true or false according to the text and write down the sentence or the part of the text that you consider justifies your answer. The evidence must make sense and be grammatically and lexically coherent.

No points will be given if the evidence is not correct or if the handwriting is not sufficiently clear.

- a) *Consumer Reports'* survey focuses only on manufacturers' opinions about electric vehicles.
- b) Toyota, Honda and Hyundai are notorious for producing cars with little durability.
- c) Electric cars are beneficial for the air since they do not emit damaging pollutants.
- d) Governments frequently provide financial assistance to people buying electric vehicles.

Question 2: [2 POINTS] Choose and answer only TWO of the following questions in your own words according to the text.

- a) According to Jake Fisher, why might electric cars seem to have more problems?
- b) How does the use of electric vehicles help the environment?
- c) Why does the author of the text think that EVs are not necessarily expensive in the long term?

Question 3: [1,5 POINTS] Find words or phrases in the text that correspond to the words given. You only need to have five correct answers to get 1.5 points.

- a) Director (paragraph 1)
- b) Sufficient (paragraph 1)
- c) Information (paragraph 2)
- d) To guarantee (paragraph 3)
- e) Nevertheless (paragraph 4)
- f) Attractive (paragraph 4)

Question 4: [1,5 POINTS] Choose the correct option –A, B, C, or D– for each question. Indicate your choice clearly in your answer sheet, either by writing the letter A, B, C, or D or by copying the letter and the sentence that follows. No points will be given if the handwriting is not sufficiently clear.

1. What is the main focus of *Consumer Reports'* annual surveys?
 - A) Reporting on the efficiency of gas engines in vehicles.
 - B) Evaluating how well vehicles perform based on user experiences.
 - C) Determining the popularity of electric vehicles based on consumers' experiences.
 - D) Investigating the affordability of vehicle models.
2. According to the text, why are non-plug-in hybrids considered the most reliable vehicles?
 - A) They are made by manufacturers with less experience in hybrid technology.
 - B) They have a simpler design compared to plug-in hybrids.
 - C) They are the newest models on the market.
 - D) They have the most advanced technology features.
3. What role does smart technology play in electric cars?
 - A) It prevents waste by using efficient batteries.
 - B) It contributes to air pollution through harmful emissions.
 - C) It encourages the use of conventional fossil fuels.
 - D) It decreases the popularity of EVs.

PART 2. [3 POINTS] Written production. Choose ONE of the two options below and write a short essay (120-150 words). Essays up to 200 words won't be penalized.

Option 1

Do you think that technology is a useful tool for learning? Give reasons to justify your opinion.

Option 2

What are the advantages and disadvantages of artificial intelligence (AI) in daily life?

JULIO 2024

LATÍN II

INDICACIONES

El examen constará de dos partes.

1ª PARTE [8 puntos]

El alumnado debe elegir uno de los dos textos propuestos y responder a las cuestiones. La sintaxis puede realizarla en la propia hoja de la prueba.

En las cuestiones 3 y 4 se debe elegir 2 de entre las 4 propuestas; en caso de contestar a más de dos, sólo se corregirán las dos primeras.

2ª PARTE [2 puntos]

El alumnado debe elegir un texto literario de entre los dos propuestos y contestar a las cuestiones correspondientes

PARTE 1. [8 PUNTOS] Se ofrecen al alumno dos textos latinos. Se debe elegir uno y responder a las cuestiones.

Texto 1

César, tras vencer a Ptolomeo en Alejandría, le entrega el reino a Cleopatra

Mox Caesar Alexandriam venit. Ipsi¹ quoque Ptolomaeus² parare voluit insidias, causa qua³

bellum regi inlatum est. Victus in Nilo periit inventumque est corpus eius cum lorica aurea. Caesar

Alexandria potitus regnum Cleopatrae dedit (...) cum qua consuetudinem stupri habuerat.

(Eutropio, *Breviarium* VI, 22)

¹ A César.

² Ptolomeo XIII, faraón de Egipto, que gobernó entre el 51 y el 47 a.C.

³ causa qua, "motivo por el que".

Texto 2

Todo el mundo comparte la misma opinión sobre la amistad

*De amicitia omnes ad unum idem **sentiunt**, et ii qui ad rem publicam¹ se **contulerunt** et ii qui*

*rerum cognitione doctrinaque **delectantur** et ii qui suum negotium gerunt otiosi², postremo ii qui se*

*totos **tradiderunt** voluptatibus. Sine amicitia vita est nulla.*

(Cicerón, *Sobre la amistad* 86)

¹ *rem publicam*: “la política”.

² *otiosi*: “libres de cargos públicos”.

1. Analice sintácticamente [2 PUNTOS] el texto elegido y tradúzcalo [3 PUNTOS].
2. [1 PUNTO] Analice morfológicamente las cuatro formas verbales subrayadas y en negrita **del texto elegido**.
3. [1 PUNTO] Evolucione al castellano **dos** de los siguientes términos latinos:
clamare *signam* *apiculum* *feminam*
Explique las reglas fonéticas que se observan en su evolución y construya su familia léxica.
4. [1 PUNTO] Explique el significado y el contexto de **dos** de las expresiones latinas siguientes, y ponga algún ejemplo de su uso en castellano:
Modus operandi *Per capita* *Panem et circenses* *Placebo*

VER PARTE 2.

PARTE 2. [2 PUNTOS] Escoja un texto literario entre los dos siguientes, léalo atentamente y conteste a las cuestiones correspondientes.

TEXTO 1: Reconciliación con Lesbia (Poema 107)

*Si quicumque cupido optantique obtigit unquam
insperanti, hoc est gratum animo proprie.
Quare hoc est gratum nobis quoque, carius auro,
quod te restituis, Lesbia, mi cupido.
Restituis cupido atque insperanti, ipsa refert te
nobis. O lucem candidiore nota!
Quis me uno vivit felicior, aut magis hac est
optandus vita dicere quis poterit?* 5

Si alguna vez le sucede a uno algo que desea con fuerza
y no espera, su corazón siente una alegría especial.
Por eso me es agradable y más querido que el oro,
que vuelvas, Lesbia, a mí que te deseo.
Has vuelto a mí que te deseaba y no te esperaba, y vuelves
tú a mí. ¡Oh día especialmente señalado! 5
¿Quién en el mundo es más feliz que yo? ¿O quién podrá
hablar de algo más deseable que mi vida?

Cuestión 5: [0,5 PUNTOS] La amada de Catulo: explique quién era el personaje real y la razón del pseudónimo elegido.

Cuestión 6: [0,5 PUNTOS] Señale las características que justifican que este poema pertenece al género lírico. Debe citar el texto.

Cuestión 7: [0,5 PUNTOS] Describa la fase de la relación de Catulo con Lesbia a la que pertenece este poema y justifíquelo citando el texto.

Cuestión 8: [0,5 PUNTOS] Fijándose en la particular disposición de los versos del poema, ¿en qué tipo de metro está escrito el original?

TEXTO 2: El toro se lleva a Europa (Metamorfosis II, 862-875)

*Gaudet amans et, dum veniat sperata voluptas,
oscula dat manibus; vix iam, vix cetera differt;
et nunc adludit viridique exsultat in herba,
nunc latus in fulvis niveum deponit harenis 865
paulatimque metu dempto modo pectora praebet
virginea plaudenda manu, modo cornua sertis
inpedienda novis. Ausa est quoque regia virgo
nescia, quem premeret, tergo considerare tauri:
cum deus a terra siccoque a litore sensim 870
falsa pedum primis vestigia ponit in undis,
inde abit ulterius mediique per aequora ponti
fert praedam. Pavet haec litusque ablata relictum
respicit et dextra cornum tenet, altera dorso
inposita est; tremulae sinuantur flamine vestes. 875*

Goza el amante, y hasta que llegue el esperado placer,
da besos a sus manos; apenas ya, apenas retrasa lo demás,
y ahora juega al lado y salta en la verde hierba, 865
ahora su costado níveo recuesta en las doradas arenas
y poco a poco, quitado el miedo, ya le muestra sus pechos
para que los palpe con su virgínea mano, ya los cuernos, para que con guirnaldas
nuevas los entrelace. Se atrevió también la regia virgen,
ignorante de a quién montaba, a sentarse en la espalda del toro:
cuando el dios desde la tierra y del seco litoral lentamente 870
pone las falsas plantas de sus pies en la orilla del agua,
de allí se va más lejos, y por las llanuras del medio del mar
se lleva su botín. Se asusta ella y, raptada, la costa abandonada
se vuelve a mirar, y con su diestra agarra un cuerno, la otra en el lomo
está apoyada; sus ropas trémulas ondulan con la brisa. 875

Cuestión 5: [0,5 PUNTOS] Indique brevemente el autor, la época y las características de la obra a la que pertenece el fragmento.

Cuestión 6: [0,5 PUNTOS] ¿A qué historia se refiere este fragmento?

Cuestión 7: [0,5 PUNTOS] ¿Qué famoso rey nació de esta relación? ¿De qué lugar fue rey?

Cuestión 8: [0,5 PUNTOS] ¿Qué monstruo vivía allí, quién lo mató y con ayuda de quién?

JULIO 2024

LENGUA CASTELLANA Y LITERATURA II

INDICACIONES

- El estudiante deberá responder, en total, a siete cuestiones. Cinco estarán referidas a un texto del ámbito periodístico, género de opinión, y dos, a un texto literario (a elección del estudiante entre tres opciones posibles) perteneciente a una de las obras de obligada lectura acordadas.
- Si contesta más preguntas de las necesarias para realizar este examen, solo se corregirán las primeras, según el orden en que aparezcan resueltas en el cuadernillo de examen.

Cómo saber si tus piernas son #legginglegs

Si escribes en el buscador de TikTok la etiqueta #legginglegs, la plataforma no te envía ningún vídeo. En su lugar, te envía este mensaje: “No estás solo/a. Si tú o alguien que conoces está pasando por un momento difícil, siempre hay ayuda disponible”. Es la reacción de la plataforma a la última tendencia en TikTok, perjudicial para la salud mental de mujeres y niñas, que llegó a acumular 33 millones de visualizaciones.

5 Las *legginglegs* son la última exigencia de belleza (no hay día sin una nueva inseguridad) y suponen una alerta más sobre el precio a pagar, en cuestiones de salud mental, por habitar un cuerpo femenino.

El reto lo protagonizan niñas y mujeres jóvenes en el 100 % de los vídeos que he podido ver. Basta con ponerse unos *leggings* y comprobar si se abre un hueco entre los muslos de quien los lleva, para averiguar si tus piernas son (o no) las correctas. La primera vez que ves el juego, lo más probable es que te parezca una idiotez.

10 Pero si te sumas a la tendencia, comprobarás si tienes (o no) unas buenas *legginglegs*. Si resulta que sí, es posible que sientas un pellizco de satisfacción. Pero si resulta que no, empezará a gestarse una nueva inseguridad.

Esta tendencia es peligrosa para la salud y está directamente relacionada con trastornos de la alimentación e inseguridad corporal. Por eso, porque supone un riesgo denunciabile e indemnizable, la plataforma ha decidido eliminar la etiqueta #legginglegs y todo el contenido asociado. Sin embargo, por alguna razón, otras con el

15 mismo contenido siguen activas. Básicamente, porque nadie regula el contenido con el que las plataformas intoxican a sus usuarios, salvo ellas mismas. Y su interés principal no es el bienestar adolescente o infantil, sino la cuenta de resultados. La reputación importa, pero la explotación comercial importa más.

Con todo, no podemos caer en la trampa de pensar que el problema de la percepción corporal en mujeres y niñas es exclusivo de las redes sociales. Porque, si bien las redes potencian los riesgos en la salud mental de las niñas, lo cierto es que lo realmente peligroso no es usar una u otra tecnología, sino habitar un cuerpo femenino en nuestra sociedad. Por eso la ansiedad, la depresión y los trastornos alimenticios tienen mayor prevalencia entre las niñas, tal y como señalaba esta semana el *Estudio de la carga global de las enfermedades*. Las *legginglegs* son solo la punta del iceberg. Pero obviarla supone hundir el barco de miles de niñas que se van a poner los dichosos *leggings* buscando el maldito agujero entre sus muslos.

Nuria Labari, adaptado de *El País*, 03/02/2024

Parte A. CUESTIONES COMENTARIO CRÍTICO DEL TEXTO [4 PUNTOS]

1. [1 PUNTO] Elija UNA de las siguientes preguntas:

- a) [1 PUNTO] Resumen del texto.
- b) [1 PUNTO] Esquema de las ideas del texto.
- c) [1 PUNTO] Tema y estructura del texto.

2. [2 PUNTOS] Elija UNA de las siguientes preguntas:

- a) [2 PUNTOS] Tipo de texto y modo del discurso. Justificación con elementos lingüísticos y estilísticos relevantes.
- b) [2 PUNTOS] Actitud e intencionalidad de la autora. Justificación con elementos lingüísticos y estilísticos relevantes.

3. [1 PUNTO] Valoración personal del texto.

Parte B. CUESTIONES DE LENGUA[3 PUNTOS]

Elija DOS de entre las siguientes preguntas. Al menos, una de ellas tiene que ser semiabierta.

4. [1,5 PUNTOS] (SEMIABIERTA) Explique, bien con una definición o bien con tres sinónimos, el significado contextual de las siguientes palabras y expresiones extraídas del texto: *reto* (línea 7), *nueva inseguridad* (línea 11), *indemnizable* (línea 13), *reputación* (línea 17), *punta del iceberg* (línea 23).
5. [1,5 PUNTOS] (SEMIABIERTA) Señale el tipo de sintagma (o grupo) marcado en negrita y la función que este realiza dentro de su oración:
- a) La plataforma no **te** envía ningún vídeo.
 - b) **Siempre** hay ayuda disponible.
 - c) Es la reacción **de la plataforma** a la última tendencia en TikTok.
 - d) Las *legginglegs* son **la última exigencia de belleza**.
 - e) Las redes potencian **los riesgos en la salud mental de las niñas**.
6. [1,5 PUNTOS] (SEMIABIERTA) En los siguientes extractos del fragmento, clasifique el tipo y la función de la subordinada marcada en negrita:
- a) **Si escribes en el buscador de TikTok la etiqueta #legginglegs**, la plataforma no te envía ningún vídeo.
 - b) Es la reacción de la plataforma a la última tendencia en TikTok (...) **que llegó a acumular 33 millones de visualizaciones**.
 - c) (...) comprobarás **si tienes (o no) unas buenas legginglegs**.
 - d) El reto lo protagonizan niñas y mujeres jóvenes en el 100 % de los vídeos **que he podido ver**.
 - e) Lo más probable es **que te parezca una idiotez**.
7. [1,5 PUNTOS] (SEMIABIERTA) Localice un ejemplo de los mecanismos léxico-semánticos de cohesión presentes en el texto que se señalan a continuación:
- a) Campo asociativo.
 - b) Correferencia.
 - c) Hiperonimia-hiponimia.
 - d) Recurrencia léxica.
 - e) Derivación.
8. [1,5 PUNTOS] (ABIERTA) Identifique y comente las funciones del lenguaje más relevantes en el texto.

PARTE C. COMENTARIO LITERARIO DEL TEXTO [3 PUNTOS]

Elija UNO de los tres textos que se ofrecen y conteste a las dos preguntas enunciadas para el texto seleccionado:

Opción 1

AMELIA.- ¡Si te ve nuestra madre te arrastra del pelo!

ADELA.- Tenía mucha ilusión con el vestido. Pensaba ponérmelo el día que vamos a comer sandías a la noria.
No hubiera habido otro igual.

MARTIRIO.- Es un vestido precioso.

ADELA.- Y que me está muy bien. Es lo mejor que ha cortado Magdalena.

MAGDALENA.- ¿Y las gallinas qué te han dicho?

ADELA.- Regalarme unas cuantas pulgas que me han acribillado las piernas. (Ríen.)

MARTIRIO.- Lo que puedes hacer es teñirlo de negro.

MAGDALENA.- Lo mejor que puedes hacer es regalárselo a Angustias para la boda con Pepe el Romano.

ADELA.- (Con emoción contenida.) Pero Pepe el Romano...

AMELIA.- ¿No lo has oído decir?

ADELA.- No.

MAGDALENA.- ¡Pues ya lo sabes!

ADELA.- ¡Pero si no puede ser!

MAGDALENA.- ¡El dinero lo puede todo!

ADELA.-¿Por eso ha salido detrás del duelo y estuvo mirando por el portón? (Pausa.)Y ese hombre es capaz de...

MAGDALENA.- Es capaz de todo. (Pausa.)

MARTIRIO.- ¿Qué piensas, Adela?

ADELA.- Pienso que este luto me ha cogido en la peor época de mi vida para pasarlo.

MAGDALENA.- Ya te acostumbrarás.

ADELA.- (Rompiendo a llorar con ira.) No me acostumbraré. Yo no puedo estar encerrada. No quiero que se me pongan las carnes como a vosotras; no quiero perder mi blancura en estas habitaciones; mañana me pondré mi vestido verde y me echaré a pasear por la calle. ¡Yo quiero salir!

(Federico García Lorca, *La casa de Bernarda Alba*)

9. [1,5 PUNTOS] Análisis de los personajes de la obra presentes en el fragmento.

10. [1,5 PUNTOS] Técnica dramática en el fragmento y relación con la técnica de la obra.

Opción 2

En toda aquella escena había algo angustioso, y en el piso un calor sofocante como si el aire estuviera estancado y podrido. Al levantar los ojos vi que habían aparecido varias mujeres fantasmales. Casi sentí erizarse mi piel al vislumbrar a una de ellas, vestida con un traje negro que tenía trazas de camisón de dormir. Todo en aquella mujer parecía horrible y desastrado, hasta la verdosa dentadura que me sonreía. La seguía un perro, que bostezaba ruidosamente, negro también el animal, como una prolongación de su luto. Luego me dijeron que era la criada, pero nunca otra criatura me ha producido impresión más desagradable. Detrás de tío Juan había aparecido otra mujer flaca y joven con los cabellos revueltos, rojizos, sobre la aguda cara blanca y una languidez de sábanas colgada, que aumentaba la penosa sensación del conjunto. Yo estaba aún, sintiendo la cabeza de la abuela sobre mi hombro, apretada por su abrazo y todas aquellas figuras me parecían igualmente alargadas y sombrías. Alargadas, quietas y tristes, como luces de un velatorio de pueblo.

—Bueno, ya está bien, mamá, ya está bien —dijo una voz seca y como resentida. Entonces supe que aún había otra mujer a mi espalda. Sentí una mano sobre mi hombro y otra en mi barbilla. Yo soy alta, pero mi tía

Angustias lo era más y me obligó a mirarla así. Ella manifestó cierto desprecio en su gesto. Tenía los cabellos entrecanos que le bajaban a los hombros y cierta belleza en su cara oscura y estrecha.

—¡Vaya un plantón que me hiciste dar esta mañana, hija!... ¿Cómo me podía yo imaginar que ibas a llegar de madrugada?

(Carmen Laforet, *Nada*)

9. [1,5 PUNTOS] Análisis de los personajes de la obra presentes en el fragmento.

10. [1,5 PUNTOS] Técnica narrativa en el fragmento y relación con la técnica de la obra.

Opción 3

Pedro Vicario estaba en la puerta, lívido y desgredado, con la camisa abierta y las mangas enrolladas hasta los codos, y con el cuchillo basto que él mismo había fabricado con una hoja de segueta. Su actitud era demasiado insolente para ser casual, y sin embargo no fue la única ni la más visible que intentó en los últimos minutos para que le impidieran cometer el crimen.

— Cristóbal –gritó–: dile a Santiago Nasar que aquí lo estamos esperando para matarlo.

Cristo Bedoya le habría hecho el favor de impedirse. «Si yo hubiera sabido disparar un revólver, Santiago Nasar estaría vivo», me dijo. Pero la sola idea lo impresionó, después de todo lo que había oído decir sobre la potencia devastadora de una bala blindada.

—Te advierto que está armado con una magnum capaz de atravesar un motor –gritó.

Pedro Vicario sabía que no era cierto. «Nunca estaba armado si no llevaba ropa de montar», me dijo. Pero de todos modos había previsto que lo estuviera cuando tomó la decisión de lavar la honra de la hermana.

—Los muertos no disparan –gritó.

Pablo Vicario apareció entonces en la puerta. Estaba tan pálido como el hermano, y tenía puesta la chaqueta de la boda y el cuchillo envuelto en el periódico. «Si no hubiera sido por eso –me dijo Cristo Bedoya–, nunca hubiera sabido cuál de los dos era cuál.» Clotilde Armenta apareció detrás de Pablo Vicario, y le gritó a Cristo Bedoya que se diera prisa, porque en este pueblo de maricas sólo un hombre como él podía impedir la tragedia. Todo lo que ocurrió a partir de entonces fue del dominio público. La gente que regresaba del puerto, alertada por los gritos, empezó a tomar posiciones en la plaza para presenciar el crimen.

(Gabriel García Márquez, *Crónica de una muerte anunciada*)

9. [1,5 PUNTOS] Análisis de los personajes de la obra presentes en el fragmento.

10. [1,5 PUNTOS] Técnica narrativa en el fragmento y relación con la técnica de la obra.

9. [1,5 PUNTOS] Tema o temas del fragmento en relación con los temas de la obra.

10. [1,5 PUNTOS] Localización del fragmento en la estructura externa e interna de la obra.

Opción 3

CXV: A un olmo seco

Al olmo viejo, hendido por el rayo
y en su mitad podrido,
con las lluvias de abril y el sol de mayo
algunas hojas verdes le han salido.

¡El olmo centenario en la colina
que lame el Duero! Un musgo amarillento
le mancha la corteza blanquecina
al tronco carcomido y polvoriento.

No será, cual los álamos cantores
que guardan el camino y la ribera,
habitado de pardos ruiseñores.

Ejército de hormigas en hilera
va trepando por él, y en sus entrañas
urden sus telas grises las arañas.

Antes que te derribe, olmo del Duero,
con su hacha el leñador, y el carpintero
te convierta en melena de campana,
lanza de carro o yugo de carreta;
antes que rojo en el hogar, mañana,
ardas de alguna mísera caseta,
al borde de un camino;
antes que te descuaje un torbellino
y tronche el soplo de las sierras blancas;
antes que el río hasta la mar te empuje
por valles y barrancas,
olmo, quiero anotar en mi cartera
la gracia de tu rama verdecida.
Mi corazón espera
también, hacia la luz y hacia la vida,
otro milagro de la primavera.

(Antonio Machado, *Campos de Castilla*)

9. [1,5 PUNTOS] Tema o temas del poema en relación con los temas de la obra.

10. [1,5 PUNTOS] Análisis del estilo del poema en relación con la obra a la que pertenece.

JULIO 2024**MATEMÁTICAS APLICADAS A LAS CIENCIAS SOCIALES II****INDICACIONES**

1. El examen consta de seis ejercicios, de los cuales se resolverán únicamente tres (cualesquiera).
2. En caso de intentar resolver más de tres ejercicios, se corregirán únicamente los tres primeros que aparezcan en el cuadernillo del examen.
3. La puntuación máxima de cada ejercicio es de 2,5 puntos (dentro de cada ejercicio, la puntuación máxima de cada apartado se indica entre corchetes). La nota del examen será el resultado de dividir por 0,75 la suma de la puntuación obtenida en los tres ejercicios.
4. Se valorará positivamente la explicación de los diferentes pasos seguidos en la resolución de cada ejercicio, así como la claridad de exposición. No se admitirá ningún resultado que no esté debidamente justificado.
5. Queda prohibido el uso de calculadoras gráficas y/o programables, así como el de cualquier dispositivo con capacidad de almacenar y/o transmitir datos.
6. Los teléfonos móviles deberán estar apagados durante el examen.

Ejercicio 1 [2,5 PUNTOS]

Una organización encargada de un evento deportivo tiene un presupuesto de 500 euros para adquirir material promocional. El material incluye banderas, camisetas y gorras. Los precios de cada artículo por unidad son de 5, 6 y 2 euros, respectivamente. La cantidad de camisetas debe ser la mitad de la cantidad de gorras, y la suma de banderas y camisetas debe ser 70.

- A. [0,9 PUNTOS] Plantee el sistema de ecuaciones que permite calcular las unidades que deben comprarse de cada artículo si se pretende agotar el presupuesto disponible.
- B. [0,8 PUNTOS] Analice la compatibilidad de dicho sistema.
- C. [0,8 PUNTOS] Resuélvalo.

Ejercicio 2 [2,5 PUNTOS]

Una empresa de catering ofrece dos tipos de menús: Estándar (A) y Gourmet (B). Preparar un menú A lleva 2 horas y deja un beneficio de 50 euros; un menú B requiere 3 horas y deja un beneficio de 70 euros. La empresa quiere preparar al menos 15 menús, pero no quiere que el número de menús A supere la mitad del número de menús B. Se dispone de un plazo máximo de 96 horas para elaborar todos los menús.

- A. [0,75 PUNTOS] Plantee la función objetivo para maximizar el beneficio y el conjunto de restricciones que describen el problema.
- B. [1 PUNTO] Dibuje la región factible en el plano, calculando sus vértices.
- C. [0,5 PUNTOS] ¿Cuántos menús de cada tipo debe preparar la empresa para maximizar sus beneficios?
- D. [0,25 PUNTOS] ¿A cuánto asciende dicho beneficio?

Ejercicio 3 [2,5 PUNTOS]

Dada la función $f(x) = x^3 - 3x + 2$

- A. [0,5 PUNTOS] Obtenga los puntos de corte con los ejes OX y OY.
- B. [1 PUNTO] Determine los intervalos de crecimiento y decrecimiento.
- C. [1 PUNTOS] Dibuje la región delimitada por la curva $y = f(x)$ y la recta $y = x+2$. Calcule el área de esta región.

Ejercicio 4 [2,5 PUNTOS]

Dada la función $f(x) = \frac{x^2 - 2x - 3}{x^2 - 1}$.

- A. [0,75 PUNTOS] ¿En qué puntos es discontinua $f(x)$? ¿De qué tipo de discontinuidad se trata en cada caso?
- B. [1,25 PUNTOS] Identifique las asíntotas de la función.
- C. [0,5 PUNTOS] Esboce la gráfica de $f(x)$, indicando únicamente los puntos de discontinuidad, las asíntotas y los cortes con los ejes OX y OY.

Ejercicio 5 [2,5 PUNTOS]

En un estudio sobre bebidas energéticas, se ha determinado que el porcentaje de cafeína por lata sigue una distribución normal con una desviación típica de 0,45 %. Se ha tomado una muestra aleatoria de 120 latas de distintas marcas, y se ha encontrado que el valor promedio del porcentaje de cafeína por lata es de 8,75 %.

- A. [1,25 PUNTOS] Obtenga el intervalo de confianza del 95 % para el valor promedio del porcentaje de cafeína por lata.
- B. [1,25 PUNTOS] ¿Cuál es el número mínimo de latas que habría que considerar para que el error cometido al estimar el valor medio del porcentaje de cafeína por lata, con un nivel de confianza del 97 %, fuese de 0,1 %?

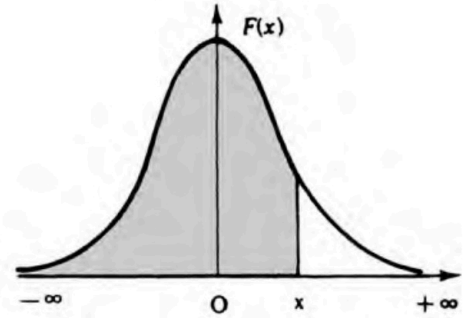
Ejercicio 6 [2,5 PUNTOS]

En una encuesta sobre hábitos de lectura, se encontró que el 50 % de los lectores prefieren los libros de ficción, el 30 % prefieren los libros de biografías y el resto prefieren los libros de poesía. Además, se descubrió que el 60 % de los que prefieren la ficción, el 40 % de los que prefieren biografías y el 25 % de los que prefieren poesía también participan en eventos de lectura. Si se escoge al azar una persona:

- A. [0,5 PUNTOS] ¿Cuál es la probabilidad de que prefiera los libros de ficción y participe en eventos de lectura?
- B. [0,5 PUNTOS] ¿Cuál es la probabilidad de que prefiera los libros de poesía y no participe en eventos de lectura?
- C. [0,75 PUNTOS] ¿Cuál es la probabilidad de que participe en eventos de lectura?
- D. [0,75 PUNTOS] Si no participa en eventos de lectura, ¿cuál es la probabilidad de que prefiera los libros de ficción?

Distribución normal

$$F(x) = p(X \leq x) = \int_{-\infty}^x \frac{1}{\sqrt{2\pi}} e^{-\frac{1}{2}t^2} dt$$



x	0.00	0.01	0.02	0.03	0.04	0.05	0.06	0.07	0.08	0.09
0.0	.5000	.5040	.5080	.5120	.5160	.5199	.5239	.5279	.5319	.5359
0.1	.5398	.5438	.5478	.5517	.5557	.5596	.5636	.5675	.5714	.5753
0.2	.5793	.5832	.5871	.5910	.5948	.5987	.6026	.6064	.6103	.6141
0.3	.6179	.6217	.6255	.6293	.6331	.6368	.6406	.6443	.6480	.6517
0.4	.6554	.6591	.6628	.6664	.6700	.6736	.6772	.6808	.6844	.6879
0.5	.6915	.6950	.6985	.7019	.7054	.7088	.7123	.7157	.7190	.7224
0.6	.7257	.7291	.7324	.7357	.7389	.7422	.7454	.7486	.7517	.7549
0.7	.7580	.7611	.7642	.7673	.7704	.7734	.7764	.7794	.7823	.7852
0.8	.7881	.7910	.7939	.7967	.7995	.8023	.8051	.8078	.8106	.8133
0.9	.8159	.8186	.8212	.8238	.8264	.8289	.8315	.8340	.8365	.8389
1.0	.8413	.8438	.8461	.8485	.8508	.8531	.8554	.8577	.8599	.8621
1.1	.8643	.8665	.8686	.8708	.8729	.8749	.8770	.8790	.8810	.8830
1.2	.8849	.8869	.8888	.8907	.8925	.8944	.8962	.8980	.8997	.9015
1.3	.9032	.9049	.9066	.9082	.9099	.9115	.9131	.9147	.9162	.9177
1.4	.9192	.9207	.9222	.9236	.9251	.9265	.9279	.9292	.9306	.9319
1.5	.9332	.9345	.9357	.9370	.9382	.9394	.9406	.9418	.9429	.9441
1.6	.9452	.9463	.9474	.9484	.9495	.9505	.9515	.9525	.9535	.9545
1.7	.9554	.9564	.9573	.9582	.9591	.9599	.9608	.9616	.9625	.9633
1.8	.9641	.9649	.9656	.9664	.9671	.9678	.9686	.9693	.9699	.9706
1.9	.9713	.9719	.9726	.9732	.9738	.9744	.9750	.9756	.9761	.9767
2.0	.9772	.9778	.9783	.9788	.9793	.9798	.9803	.9808	.9812	.9817
2.1	.9821	.9826	.9830	.9834	.9838	.9842	.9846	.9850	.9854	.9857
2.2	.9861	.9864	.9868	.9871	.9875	.9878	.9881	.9884	.9887	.9890
2.3	.9893	.9896	.9898	.9901	.9904	.9906	.9909	.9911	.9913	.9916
2.4	.9918	.9920	.9922	.9925	.9927	.9929	.9931	.9932	.9934	.9936
2.5	.9938	.9940	.9941	.9943	.9945	.9946	.9948	.9949	.9951	.9952
2.6	.9953	.9955	.9956	.9957	.9959	.9960	.9961	.9962	.9963	.9964
2.7	.9965	.9966	.9967	.9968	.9969	.9970	.9971	.9972	.9973	.9974
2.8	.9974	.9975	.9976	.9977	.9977	.9978	.9979	.9979	.9980	.9981
2.9	.9981	.9982	.9982	.9983	.9984	.9984	.9985	.9985	.9986	.9986
3.0	.9987	.9987	.9987	.9988	.9988	.9989	.9989	.9989	.9990	.9990
3.1	.9990	.9991	.9991	.9991	.9992	.9992	.9992	.9992	.9993	.9993
3.2	.9993	.9993	.9994	.9994	.9994	.9994	.9994	.9995	.9995	.9995
3.3	.9995	.9995	.9995	.9996	.9996	.9996	.9996	.9996	.9996	.9997
3.4	.9997	.9997	.9997	.9997	.9997	.9997	.9997	.9997	.9997	.9998
3.6	.9998	.9998	.9999	.9999	.9999	.9999	.9999	.9999	.9999	.9999

EVALUACIÓN DE BACHILLERATO PARA EL
ACCESO A LA UNIVERSIDAD

JULIO 2024

MATEMÁTICAS II

INDICACIONES

- Debe escoger solo cuatro ejercicios entre los ocho de los que consta el examen.
- Si realiza más de cuatro ejercicios solo se corregirán los cuatro primeros, según el orden que aparecen resueltos en el cuadernillo de examen.
- Debe exponerse con claridad el planteamiento de la respuesta o el método utilizado para su resolución. Todas las respuestas deben ser razonadas.
- Entre corchetes se indica la puntuación máxima de cada apartado.
- No se permite el uso de calculadoras gráficas ni programables. Tampoco está permitido el uso de dispositivos con acceso a Internet.

Ejercicio 1 [2,5 PUNTOS]

Considere la matriz

$$A = \begin{pmatrix} a & 1 & 1 & 0 \\ 1 & -1 & 0 & 2 \\ 0 & -2 & 1 & 0 \\ 1 & 1 & a & 3 \end{pmatrix}$$

en función del parámetro $a \in \mathbb{R}$. Razone cuál es el rango de A .

Ejercicio 2 [2,5 PUNTOS]

Considere la función $f(x) = \begin{cases} x^3 - 10x^2 + 25x, & \text{si } x \leq 5 \\ \ln(x^2 - 25), & \text{si } x > 5. \end{cases}$

- 1) [1,25 PUNTOS] Determine si $f(x)$ tiene asíntota(s). En caso afirmativo, calcúlela(s).
- 2) [1,25 PUNTOS] Determine si $f(x)$ tiene punto(s) de inflexión. En caso afirmativo, calcúlelo(s).

Ejercicio 3 [2,5 PUNTOS]

Sean $A = (0, 0, 0)$, $B = (0, 0, 1)$, $C = (a, 4, 1)$ y $D = (a, 4, 0)$ los vértices consecutivos de un rectángulo en función de una constante $a \geq 0$.

- 1) [1,25 PUNTOS] Calcule la constante de forma que el área del rectángulo sea 5 u^2 .
- 2) [1,25 PUNTOS] Calcule las ecuaciones paramétricas de las rectas de los lados del rectángulo para $a = 3$.

Ejercicio 4 [2,5 PUNTOS]

Se ha desarrollado un test para detectar un tipo particular de artritis en personas de alrededor de 50 años. Calcule la probabilidad de que una persona esté enferma si al hacerle el test este sale positivo. Conocemos por un estudio previo que:

- La probabilidad de que las personas sobre 50 años tengan este tipo de artritis es de 0,10.
- La probabilidad de que el test salga positivo a personas sobre 50 años con la artritis estudiada es de 0,85.
- La probabilidad de que el test salga positivo a personas sobre 50 años sin la artritis estudiada es de 0,04.

Ejercicio 5 [2,5 PUNTOS]

Considere el sistema de ecuaciones

$$\begin{cases} x - 3y + 2z = -1 \\ -2x + 4z = -6 \\ x - 2y + \lambda z = 0 \end{cases}$$

en función del parámetro $\lambda \in \mathbb{R}$.

- 1) [0,75 PUNTOS] Razone si el sistema puede ser incompatible. En caso afirmativo, determine cuándo lo es.
- 2) [0,75 PUNTOS] Razone si el sistema puede ser compatible determinado. En caso afirmativo, determine cuándo lo es.
- 3) [0,75 PUNTOS] Razone si el sistema puede ser compatible indeterminado. En caso afirmativo, determine cuándo lo es.
- 4) [0,25 PUNTOS] Razone si el sistema tiene solución única para $\lambda = 1$. En caso afirmativo, calcule dicha solución.

Ejercicio 6 [2,5 PUNTOS]

Considere la función $f(x) = ax + \sin(x)$, en función de la constante real a , con $x \in [0, 2\pi]$.

- 1) [0,5 PUNTOS] Determine la constante para que la función valga 0 cuando $x = \pi/2$.
- 2) [1 PUNTO] Calcule los intervalos de crecimiento y decrecimiento de $f(x)$ para el valor de a calculado.
- 3) [1 PUNTO] Calcule una primitiva de $f(x)$.

Ejercicio 7 [2,5 PUNTOS]

Sean $A = (0, 3, 2)$, $B = (4, 1, 3)$, $C = (2, 3, 4)$ y $D = (0, 1, 2)$ los vértices de un tetraedro.

- 1) [1,25 PUNTOS] Obtenga la ecuación vectorial del plano determinada por los puntos A , B y C .
- 2) [1,25 PUNTOS] Calcule el volumen del tetraedro.

Ejercicio 8 [2,5 PUNTOS]

Las alturas de hombres de 17 años sigue una distribución normal de media 175 centímetros y desviación estándar 7,41 centímetros. Sea A el suceso formado por los hombres de 17 años que miden más de 170 centímetros y B el suceso de las personas de 17 años que realizan la EBAU en una región determinada. Tenemos que $P(B^c) = 0,35$, donde B^c denota el suceso contrario de B .

- 1) [1 PUNTO] Calcule $P(A)$.
- 2) [0,5 PUNTOS] Calcule $P(B)$.
- 3) [0,5 PUNTOS] Calcule $P(A \cap B^c)$.
- 4) [0,5 PUNTOS] Calcule $P(A \cup B)$.

JULIO 2024

MOVIMIENTOS CULTURALES Y ARTÍSTICOS

INDICACIONES

El examen se estructura en tres partes:

PARTE I. [3 PUNTOS]

Elegir una de las dos opciones. En cualquiera de las dos opciones, cada pregunta tiene un valor máximo de un punto cada una.

PARTE II. [4 PUNTOS]

Dos temas a desarrollar de los cuatro planteados. Cada tema puntúa como máximo 2 puntos.

PARTE III. [3 PUNTOS]

Analizar tres obras artísticas de las cinco que se proponen.

Cada obra, con sus tres preguntas correspondientes, tiene un valor máximo de 1 punto.

Se responderá a las siguientes preguntas en cada imagen seleccionada:

- a) Realiza una lectura objetiva de las obras. Describe los elementos de configuración (aspectos formales). 0'30 puntos.
- b) Explica a qué disciplina o manifestación artística pertenecen y relaciónalas, de manera razonada, con algún movimiento artístico. 0'30 puntos.
- c) Haz una interpretación argumentada de los posibles propósitos de sus creadores-as (significados o mensajes). 0'40 puntos.

PARTE I. [3 PUNTOS] Elige una de las dos opciones que se plantean.

Opción 1A

Explica las características esenciales que identifican a los siguientes movimientos artísticos y culturales de la segunda mitad del siglo XX:

- a) Arte conceptual.
- b) Hiperrealismo.
- c) Arte cinético.

Opción 1B

Observa las imágenes, leyendo sus correspondientes informaciones, y responde a las siguientes preguntas:

- a) ¿A qué disciplina artística corresponden? ¿Con qué movimientos artísticos relacionas las obras? Razónalo.
- b) ¿Qué tienen en común la obra de Marcel Duchamp y Maurizio Cattelan? Señala también algunas diferencias fundamentales.
- c) Explica las posibles intenciones de los artistas y realiza un pequeño comentario sobre la adecuación del formato al mensaje que quieren transmitir.



Imagen 1. Marcel Duchamp, *Fuente*. 1917.

Fuente es un readymade, de Marcel Duchamp. El artista se compró un urinario blanco de porcelana, lo tituló “Fuente”, lo firmó con el seudónimo de R. Mutt y lo mandó a la Sociedad de Artistas Independientes para que fuese incluido en su exposición anual.

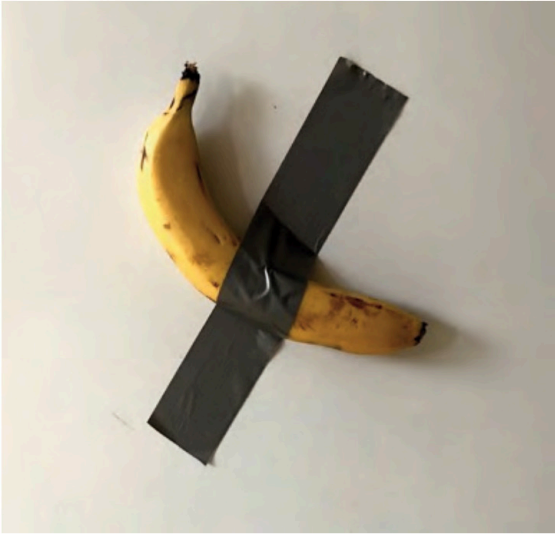


Imagen 2. Maurizio Cattelan, *El comediante*. Miami Art Basel, 2019.

La obra es una banana adherida a la pared de la galería que la exponía con una cinta adhesiva de cierto grosor. El comediante (la banana adherida a la pared) fue vendida en 390 mil dólares.

PARTE II. [4 PUNTOS] Desarrolla, de manera escueta, dos temas de los cuatro propuestos, con características y algunas obras y autores:

1. [2 PUNTOS] Explica qué es el “acción painting” en la obra de Jackson Pollock, entendiendo que es un precedente del llamado “arte de acción”.
2. [2 PUNTOS] Principales características y diferencias entre el Arte Conceptual y Minimalismo. Arte Neoconceptual y Neo-minimalismo.
3. [2 PUNTOS] Define y enumera las principales características del Arte de acción: Performance, Happening y Body Art.
4. [2 PUNTOS] Explica el contexto en que se desarrolla el Arte Pop en España, nombra a tres de sus representantes y comenta dos obras del Equipo Crónica.

PARTE III. [3 PUNTOS]

Selecciona 3 imágenes de las 5 obras artísticas que se presentan y responde a las siguientes cuestiones sobre cada una de ellas:

- a) Realiza una lectura subjetiva de las obras, argumentando los posibles significados o intenciones de los autores/as.
- b) Explica a qué disciplina o manifestación artística pertenece y relaciónala, de manera razonada, con movimientos culturales y artísticos.
- c) Haz una interpretación argumentada de los posibles propósitos de sus creadores-as (significados o mensajes).



Imagen 1. Cildo Mereles, *Inserciones en circuitos ideológicos: proyecto Coca-Cola* (1970).

El artista inserta mensajes de crítica política en botellas de Coca-Cola. Utiliza un proceso de calcomanía (serigrafía) glaseado con pintura blanca, que hace que el texto solo pueda leerse cuando la botella está llena.

Imagen 2. Doris Salcedo, *La Casa Viuda*. Instalación. Madera, cemento y hierro (1992-1994).

Doris Salcedo ha convivido con mujeres que ponen a diario la mesa y el plato a un marido que nunca volverá, observa ese fetichismo en el que las familias siguen esperando que la desaparición forzosa les devuelva a sus seres no enterrados. Por eso atesora recuerdos de las víctimas, voces y lágrimas. Recurre a objetos de uso cotidiano como zapatos o mesas, armarios o las sillas que se han quedado vacías y a través de estos símbolos crea la imagen de la ausencia.



Imagen 3. Paula Bonet, *Llorar a mares y que se te quede dentro*, 2014.

Ilustración: A3 (42 x 29,7 cm)

Ilustración publicada en el libro de la autora "Qué hacer cuando en la pantalla aparece The End". Lo que sorprende al abrir cualquiera de sus libros es su personalísimo estilo, sujeto a lo que la propia Paula piensa y crea en su cabeza que luego plasma de manera sutil sobre el papel. Uno de sus estandartes, por la que le puedes conocer, son las representaciones de rostros, normalmente de mujer, que sienten emociones: se alegran, sufren... al fin de cuentas transmiten al espectador sensaciones.



Imagen 4. Isidro Blasco, *Puente de Brooklyn*, 2018.

Galería Tate Modern, en Londres.

La artista cubana es conocida por sus obras políticas y sociales. Esta obra tiene un pequeño detalle: no se puede ver. Si entrabas en la sala Turbine Hall lo que se veía era solo el suelo pintado de negro. La obra, escondida debajo, solo se deja ver cuando la superficie del suelo recibe suficiente calor humano. En otras palabras, se revela solamente cuando un grupo grande personas se acuesta en el piso al mismo tiempo. Esta sala, que ha sido diseñada por Bruguera, dispone además de una 'habitación del llanto', donde un compuesto orgánico hace llorar a los visitantes para crear empatía por las personas inmigrantes.



Imagen 5. Mona Hatoum. *Still-Life*, 2009.

Cerámica, madera y acero 87,5 x 180 x 90 cm. Edición de 3 ejemplares.

Sobre una mesa vemos un despliegue uniforme de piezas de cerámicas, coloristas y bellamente realizadas. Atrayentes e increíblemente táctiles, pareciera que los objetos han sido diseñados para ajustarse perfectamente a la mano. Vistos de cerca, lo que pensábamos eran unos pequeños recipientes de apariencia inofensiva resultan ser vaciados de granadas de mano.

JULIO 2024

QUÍMICA

INDICACIONES

1. La prueba consta de 10 ejercicios distribuidos en tres bloques.
2. Se debe realizar un total de cinco ejercicios, eligiendo, al menos, uno de cada bloque.
3. Si entre los cinco realizados no figura al menos uno de cada bloque, no se corregirán los últimos del bloque con más ejercicios ni aquellos que excedan de cinco.

BLOQUE 1

1. [2 PUNTOS] El número atómico del K es 19.
 - a) [0,5 PUNTOS] Escribe su configuración electrónica en estado fundamental.
 - b) [0,5 PUNTOS] Cuáles son los valores posibles que pueden tomar los números cuánticos del electrón desapareado.
 - c) [0,5 PUNTOS] Indica a qué grupo y periodo pertenece.
 - d) [0,5 PUNTOS] Escribe una configuración electrónica del elemento en estado excitado.

2. [2 PUNTOS] Justifica la veracidad de los siguientes apartados:
 - a) [0,5 PUNTOS] El NH₃ tiene un punto de ebullición más alto que el CH₄.
 - b) [0,5 PUNTOS] El KCl tiene un punto de fusión mayor que el Cl₂.
 - c) [0,5 PUNTOS] El CH₄ es insoluble en agua y el KCl es soluble.
 - d) [0,5 PUNTOS] El agua (H₂O) es un líquido y el sulfuro de hidrógeno (H₂S) es un gas.

BLOQUE 2

3. [2 PUNTOS] En una vasija que tiene una capacidad de 3 litros se hace el vacío y se introducen 0,5 gramos de H₂ y 30 gramos de I₂. Se eleva la temperatura a 500 °C, estableciéndose el siguiente equilibrio:

$$I_2(g) + H_2(g) \rightleftharpoons 2 HI(g)$$
 para el que K_c vale 50. Calcule:
 - a) [0,5 PUNTOS] Moles de HI que se han formado.
 - b) [0,5 PUNTOS] Moles de I₂ presentes en el equilibrio.
 - c) [0,5 PUNTOS] El valor de K_p.
 - d) [0,5 PUNTOS] La presión total en el equilibrio.

DATOS: Masas atómicas: H = 1; I = 127. R = 0,082 L.atm/mol.K

4. [2 PUNTOS] Una reacción frecuente en la valoración del exceso de dicromato potásico (K₂Cr₂O₇) presente en una disolución es la siguiente:



- a) [1 PUNTO] Ajustar la ecuación anterior aplicando el método del ion electrón, señalando cuáles son las semirreacciones de oxidación y de reducción.
- b) [1 PUNTO] Un volumen de 10 ml de esa disolución de dicromato reacciona con 20 ml de una disolución de sulfato de hierro (II) (FeSO₄) que contiene 5g de sal por litro de disolución. Calcular la concentración molar de la disolución de dicromato potásico.

DATOS: Masas atómicas: Cr = 52; K = 39,1; O = 16; H = 1; S = 32, Fe = 55,8.

5. [2 PUNTOS] Al pasar una corriente eléctrica por una disolución acuosa de nitrato de cobalto (II), $\text{Co}(\text{NO}_3)_2$, se desprende oxígeno en el ánodo y se deposita cobalto en el cátodo. Calcule:
- [1 PUNTO] La intensidad de la corriente que se necesita para depositar 8,42 g de Co de una disolución acuosa de $\text{Co}(\text{NO}_3)_2$ en 35 minutos.
 - [1 PUNTO] El volumen de oxígeno gaseoso, medido a 0°C y 1 atm, que se desprende en el ánodo.
- DATOS:** $F = 96500 \text{ C}$. Masas atómicas: $\text{N} = 14$; $\text{O} = 16$; $\text{Co} = 59$; $R = 0,082 \text{ L}\cdot\text{atm}/\text{mol}\cdot\text{K}$.
6. [2 PUNTOS] El hidróxido de calcio $\text{Ca}(\text{OH})_2$ es insoluble, su producto de solubilidad vale $5 \cdot 10^{-6}$
- [0,5 PUNTOS] Calcula la máxima cantidad de moles del hidróxido que se podrá disolver en un litro.
 - [0,5 PUNTOS] Calcula el pH de una disolución saturada de hidróxido de calcio.
 - [0,5 PUNTOS] Indica y razona algún procedimiento que incremente la solubilidad del hidróxido.
 - [0,5 PUNTOS] Razona si la adición de una sal soluble de calcio disminuirá la solubilidad.
7. [2 PUNTOS] La constante K_b del NH_3 , es igual a $1,8 \cdot 10^{-5}$ a 25°C . Determina:
- [0,5 PUNTOS] La concentración de las especies iónicas en una disolución 0,2 M de amoníaco.
 - [0,5 PUNTOS] El pH de la disolución.
 - [0,5 PUNTOS] El grado de disociación del amoníaco.
 - [0,5 PUNTOS] La disolución de una sal procedente del amoníaco (NH_4Cl) será ácida, básica o neutra, razónalo.
8. [2 PUNTOS] Dados los potenciales normales de reducción de las semipilas $E^\circ (\text{Zn}^{2+}/\text{Zn}) = -0,76\text{V}$ y $E^\circ (\text{Cu}^{2+}/\text{Cu}) = 0,34\text{V}$.
- [1 PUNTO] Escriba las semirreacciones y la reacción ajustada de la pila formada al unirse ambas.
 - [1 PUNTO] Calcule su fuerza electromotriz e indique qué electrodo actúa como ánodo y cuál como cátodo.

BLOQUE 3

9. [2 PUNTOS] Indique razonadamente si las siguientes afirmaciones son verdaderas o falsas:
- [0,5 PUNTOS] En la adición de agua, en medio ácido, del 2-metilbut-2-eno se obtiene preferentemente 2-metilbutan-2-ol.
 - [0,5 PUNTOS] En una reacción de oxidación de butan-2-ona puede obtenerse butan-2-ol.
 - [0,5 PUNTOS] En una reacción de reducción de butanal puede obtenerse butan-1-ol.
 - [0,5 PUNTOS] En la reacción de eliminación del butan-1-ol no se obtienen olefinas (alquenos).
10. [2 PUNTOS] Indicar y razonar si las siguientes parejas de compuestos son isómeros y en su caso de que tipo de isomería. En aquellas parejas que no sean isómeros entre si escribir un isómero de cada uno de ellos.
- [0,5 PUNTOS] Trans-but-2-eno y metilpropeno.
 - [0,5 PUNTOS] Ácido butanoico y butanal.
 - [0,5 PUNTOS] Pentan-2-ona y pentanal.
 - [0,5 PUNTOS] 2,3-dimetilpentano y 3,3-dimetilpentano.

JULIO 2024

TÉCNICAS DE EXPRESIÓN GRÁFICO PLÁSTICAS

INDICACIONES

- Leer bien cada enunciado y ceñirse a lo que se pregunta.
- El examen se compone de dos partes obligatorias, una de 4 puntos y otra de 6 puntos.
- En la primera parte, se deben elegir dos de las preguntas propuestas. En el caso de que se respondan más, sólo se tendrán en cuenta las dos primeras respuestas.
- En la segunda parte, se debe elegir una de las dos propuestas. La técnica empleada es libre.

PARTE 1. [4 PUNTOS]

Elige y realiza a dos de estas preguntas

Indicaciones: Sólo se responderán dos preguntas. En el caso de que se respondan más, sólo se tendrán en cuenta las dos primeras respuestas. Hasta un máximo de 2 puntos por pregunta.

- a) [2 PUNTOS] Explica las diferencias entre una técnica calcográfica **directa** y otra **indirecta**, y pon un ejemplo de cada una.
- b) [2 PUNTOS] **El Collage**: explica características, materiales, procesos y referencias históricas.
- c) [2 PUNTOS] Explica cómo se trabaja con el **Óleo** y el **Acrílico**. Diferencias y puntos en común.
- d) [2 PUNTOS] **Estampación en relieve**. Xilografía. Linóleo. Describe las características, materiales e instrumentos utilizados.

PARTE 2. [6 PUNTOS]

Elige y desarrolla una de las siguientes propuestas:

Indicaciones: La técnica será a elección del estudiante. Las medidas de la obra final no serán inferiores a 15 x 21 cm. (A5) ni superiores a 21 x 29,7 cm. (A4). Se podrán hacer bocetos.

- a) Realiza una composición pictórica a color relacionado con la comida saludable. La imagen se debe pensar para ilustrar un libro de recetas saludables.
- b) Realiza una interpretación grafico-plástica de la siguiente obra utilizando otra técnica.



Juanjo Viota "Serie Quique & Asia P". 2018. Óleo sobre lienzo. 130 x 162cm.

TECNOLOGÍA E INGENIERÍA II

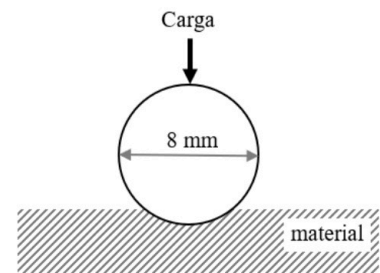
INDICACIONES

- Debe escoger solo cinco ejercicios entre los diez de los que consta el examen.
- Si realiza más de cinco ejercicios solo se corregirán los cinco primeros, según el orden que aparecen resueltos en el cuadernillo de examen.
- Debe exponerse con claridad el planteamiento de la respuesta o el método utilizado para su resolución. Todas las respuestas deben ser razonadas.
- Entre corchetes se indica la puntuación máxima de cada apartado.
- No se permite el uso de calculadoras gráficas ni programables. Tampoco está permitido el uso de dispositivos con acceso a Internet.

Ejercicio 1 [2 PUNTOS] Se realiza un ensayo Brinell para determinar la dureza de un cierto material. En el ensayo se ha utilizado una bola de 8 mm de diámetro sobre la que se ha aplicado durante 30 segundos una cierta carga. Si la constante de proporcionalidad utilizada es $K = 30$ y la huella obtenida tiene una superficie de $8,67 \text{ mm}^2$.

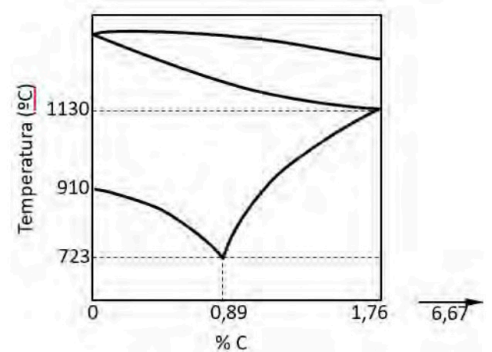
Se pide:

- a) [1 PUNTO] Calcular la dureza Brinell del material.
- b) [1 PUNTO] Si utilizamos una bola de 5 mm de diámetro, ¿Qué carga se debería aplicar? ¿Cuál será la superficie de la huella obtenida en este caso?



Ejercicio 2 [2 PUNTOS] El diagrama de equilibrio de la figura siguiente representa el diagrama Hierro-Carbono en la zona de los aceros. Si disponemos de una aleación Hierro-Carbono de 120 kg con el 0,45 % de Carbono, se pide calcular:

- a) [0,6 PUNTOS] Masa sólida y líquida a la temperatura de $910 \text{ }^\circ\text{C}$.
- b) [0,7 PUNTOS] Masa de ferrita y de cementita a $723,1 \text{ }^\circ\text{C}$.
- c) [0,7 PUNTOS] Masa de ferrita dentro de la perlita a $722,9 \text{ }^\circ\text{C}$.

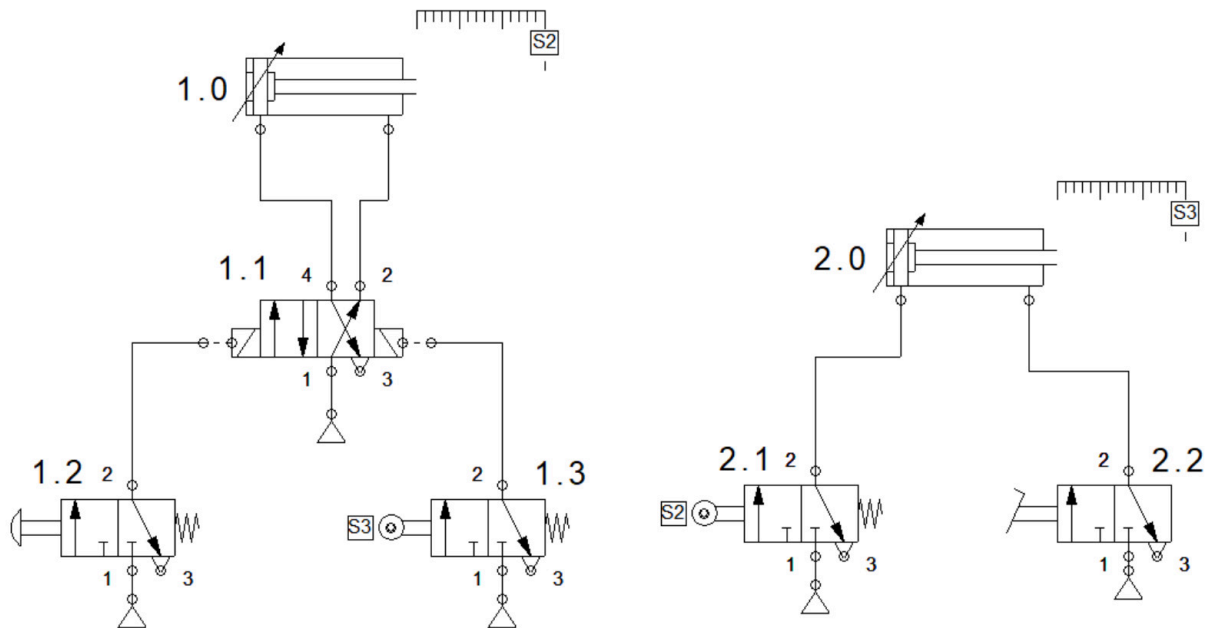


Ejercicio 3 [2 PUNTOS] Una motocicleta de 125 c.c. alcanza una potencia máxima de 16 C.V. a 12.000 rpm. Sabiendo que el pistón tiene una carrera de 45,5 mm y la relación de compresión es de 11:1. Se pide calcular:

- a) [0,7 PUNTOS] El diámetro del cilindro.
- b) [0,7 PUNTOS] El volumen de la cámara de combustión.
- c) [0,6 PUNTOS] El par que proporciona el motor a la potencia máxima.

Ejercicio 4 [2 PUNTOS] En la instalación neumática de la figura se pide:

- [0,6 PUNTOS] Para cada componente del circuito, nómbralo y explica brevemente su funcionamiento.
- [1 PUNTO] Explica el funcionamiento de la instalación.
- [0,4 PUNTOS] Si se quisiese reducir la velocidad de retorno del vástago del cilindro etiquetado "1.0", ¿Qué componente se necesita? ¿Cómo se conectaría en el esquema?



Ejercicio 5 [2 PUNTOS] Dada la siguiente función lógica

$$S = (\bar{a} \cdot b \cdot c) + (a \cdot b \cdot \bar{c}) + (a \cdot b \cdot c)$$

Se pide:

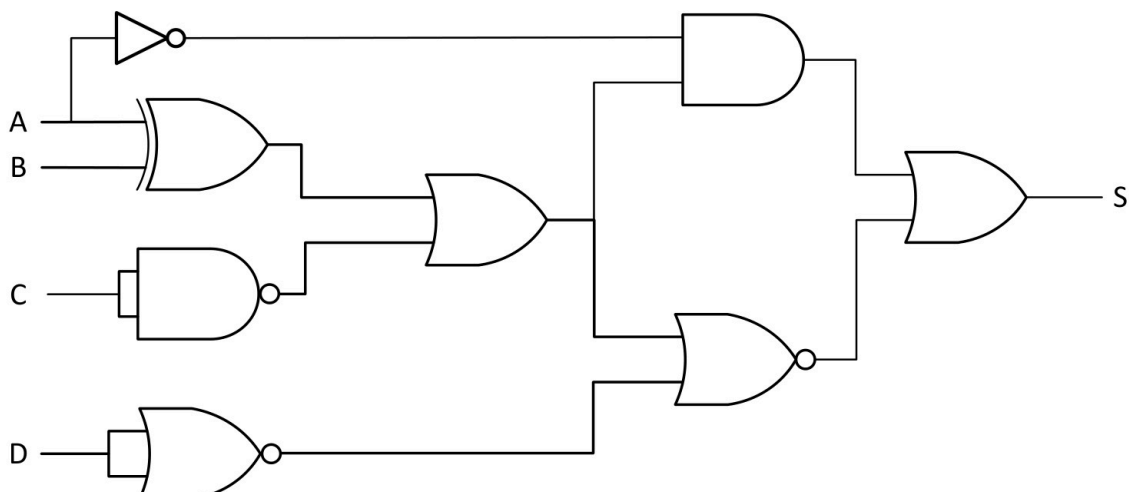
- [1 PUNTO] Obtener la función simplificada mediante el método de Karnaugh.
- [1 PUNTO] Implementar la función simplificada con el menor número posible de puertas lógicas y utilizando únicamente puertas NAND de dos entradas.

Nota: Para representar las puertas puede usarse los símbolos de la norma DIN o los de la norma ASA.

Ejercicio 6 [2 PUNTOS] Dado el circuito de la figura siguiente

Se pide:

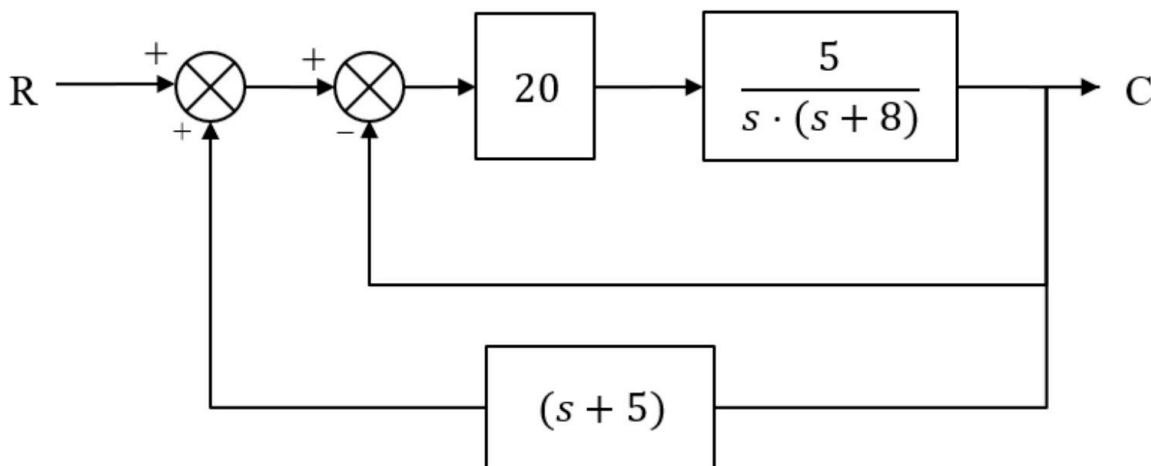
- [1,4 PUNTO] Obtén la función lógica y simplifícala algebraicamente si es posible.
- [0,6 PUNTOS] Confecciona la tabla de verdad correspondiente.



Ejercicio 7 [2 PUNTOS] Describe 4 medidas de protección en materia de ciberseguridad a nivel usuario.

Ejercicio 8 [2 PUNTOS] ¿Qué es la inteligencia artificial? Describa qué es un chatbot y desarrolle brevemente su aplicación en dos posibles campos.

Ejercicio 9 [2 PUNTOS] Dado el sistema de control de la figura siguiente, se pide simplificar el sistema hasta obtener su función de transferencia.



Ejercicio 10 [2 PUNTOS] Estudiar la estabilidad del sistema dado por la siguiente función de transferencia aplicando el método de Routh. A partir de dicho estudio se pide:

- [1.4 PUNTOS] Indicar si el sistema es estable.
- [0.6 PUNTOS] Indicar el número de polos del sistema.

$$G(s) = \frac{4s^2 - 5}{4s^5 + 3s^4 + 2s^3 + s^2 + 7s + 4}$$



Selectividad Academy

Tu academia de selectividad online

● Mejor academia online de selectividad

Prueba sin compromiso

Primera clase gratis. Sin permanencia. Sin letra pequeña.

- ✓ Profesores especialistas en cada asignatura
- ✓ Clases adaptadas a tu nivel y tus objetivos
- ✓ Todos los exámenes oficiales resueltos paso a paso
- ✓ Calculadora de nota y guía completa en la web

623 769 002

Escríbenos por WhatsApp

www.selectividad.academy

→ Calcula tu nota en selectividad.academy/calculadora-selectividad

→ Guía completa en selectividad.academy/guia-selectividad

→ ¿Tienes dudas? Escríbenos sin compromiso