

INSTRUCCIONES PARA REALIZAR EL EXAMEN

El examen consta de **3 bloques**. El **primero** de ellos tiene una valoración máxima de **4 puntos**. Tanto el **segundo bloque** como el **tercero** tienen una valoración máxima de **3 puntos** cada uno. Deberás responder únicamente en el espacio indicado para ello del cuadernillo de respuestas. Si se hicieran anotaciones en la partitura recuerda que deberás escribirlas en el citado cuadernillo ya que **no se recogerán las partituras. Las respuestas no podrán ser escritas en color rojo y/o verde.**

El tiempo estimado para la audición de cada uno de los bloques es

00.00: Entrega del examen

00.05: Audiciones Bloque 1: A1 y B1. Audición con partitura.

00.20: Audiciones Bloque 1: A1 y B1. Audición con partitura (repetición).

00.35 Audiciones Bloque 2: A1 y B1. Audición sin partitura.

00.45 Audiciones Bloque 2: A2 y B2. Audición sin partitura.

00.55 Audiciones Bloque 2: A1 y B1. Audición sin partitura (repetición).

01.05 Audiciones Bloque 2: A2 y B2. Audición sin partitura (repetición).

01.15 Audiciones Bloque 1: A1 y B1. Audición con partitura (repetición).

Bloque 1. Se ha de **elegir una de las dos partituras (A o B)**. En aquella que se elija, han de analizarse las 10 cuestiones con una breve explicación. Cada una de ellas tiene un valor máximo de 0,4 puntos.

PARTITURA OPCIÓN A (Audición A.1.) ANÓNIMO. Ave virgo virginum. Conductus s. XII. Escuela de Notre Dame.

PARTITURA OPCIÓN B (Audición B.1.) FREDERIC CHOPIN. Nocturno nº 2 Op.9 en Mi b Mayor.

Cuestiones para desarrollar sobre la audición:

- 1) Género
- 2) Tonalidad/Modalidad/Atonalidad
- 3) Análisis melódico
- 4) Análisis rítmico
- 5) Dinámica y agógica
- 6) Textura
- 7) Forma musical
- 8) Análisis tímbrico
- 9) Época a la que pertenece la obra
- 10) Paralelismo entre partitura y audición. Diferencias que observes

Bloque 2. Se presentan **dos opciones A y B** cada una de ellas con **2 audiciones (sin partitura)**. Debes **elegir una de las opciones (A o B)**. De la opción que elijas tendrás que escuchar sus dos audiciones para analizar y desarrollar cada una de las 5 cuestiones propuestas con una breve explicación utilizando un vocabulario adecuado. El valor de cada una de ellas es de 0,3 puntos. **No se pueden mezclar audiciones de ambas opciones.**

OPCIÓN A (Audición A.1.) WOLFGANG AMADEUS MOZART. Die Zauberflöte. Acto II, Final de la escena 9. Dúo entre Papageno y Papagena. Singspiel.

(Audición A.2.) ÍGOR STRAVINSKY. Le Sacre du Printemps. Auguries of Spring (Dances of the Young Girls).

OPCIÓN B (Audición B.1.) CLAUDIO MONTEVERDI. L'Orfeo. Vi ricorda boschi ombrosi.

(Audición B.2.) GIOVANNI PIERLUIGI PALESTRINA. Kyrie, de la Misa del Papa Marcello

Cuestiones para desarrollar sobre cada audición:

- 1) Género
- 2) Ritmo
- 3) Textura
- 4) Timbre
- 5) Forma Musical

Bloque 3. Identificar seis términos musicales con su definición eligiendo la **opción A o B**. La puntuación máxima de este bloque es de 3 puntos (0,5 puntos para cada término).

OPCIÓN A	OPCIÓN B
<p>Definición A.1. Canciones monódicas o polifónicas que se utilizaron como danzas durante los siglos XIV y XV especialmente en Francia. Presentan una estructura más o menos establecida, en contraposición a las formas más libres del gregoriano. Las más comunes fueron el virelay (AbbaA), el rondeau (AbaA ab AB) y la ballade (aabc).</p>	<p>Definición B.1. Composición musical para la celebración del rito católico. Fueron monódicas (gregoriano) hasta la aparición de las polifónicas ya en la Baja Edad Media. Sus partes pueden agruparse en el Ordinario (textos invariables, como el Kyrie) y en el Propio (textos que varían en función de la época del año, de la festividad o de la ocasión, como el Introito). Un tipo especial de es el Réquiem, la empleada en los funerales, que toma su nombre de la palabra con la que comienza. La primera completa (es decir, con todo el Ordinario puesto en música) escrita por un solo autor fue la de Notre Dame, de Machaut. Estas composiciones continuarán cultivándose en épocas posteriores hasta llegar a nuestros días.</p>
<p>Definición A.2. Forma musical polifónica (habitualmente para entre 3 y 6 voces) profana. Suele tener un carácter marcadamente descriptivo en referencia al poema sobre el que se escribe. Su forma es libre, por lo que los compositores lo usaron como composición óptima para experimentar. Tuvo su culmen en el Renacimiento tardío y en el primer Barroco italiano.</p>	<p>Definición B.2. Danza renacentista italiana de ritmo binario cuya secuencia de acordes fue utilizada como bajo ostinato para variaciones. Hay dos: el antiguo (en modo menor) y el moderno (en modo mayor). El antiguo es muy similar a la romanesca (o "Guárdame las vacas", en referencia a esa pieza española) y pueden confundirse, pero ésta tiene una secuencia de acordes diferente y es menos calmada que aquél.</p>
<p>Definición A.3. Es un motivo melódico, un patrón rítmico, una progresión armónica o una línea de bajo que es repetida. Usados frecuentemente en la música barroca, donde formas como la passacaglia y la chacona lo requieren.</p>	<p>Definición B.3. Forma que nació en el Barroco como una pieza instrumental con la que comenzaba una obra de mayores dimensiones (ópera, oratorio, suite...). Había dos tipos principales: la francesa (creada por Lully, en dos secciones, una lenta con ritmo con puntillos y otra rápida y fugada) y la napolitana o italiana (establecida por A. Scarlatti, en tres secciones: rápida – lenta – rápida). Con el tiempo, se hacen más amplias y complejas hasta llegar a convertirse en piezas independientes.</p>
<p>Definición A.4. Es una obra musical para orquesta (en el siglo XVII se denominaba así a todas las obras para orquesta, tuviesen la forma que tuviesen) que en sus inicios tenía tres movimientos (rápido-lento-rápido) y que en el Clasicismo pasó a tener cuatro movimientos siguiendo el modelo de la sonata. Su desarrollo desde el siglo XVIII hasta nuestros días está ligado a nombres como la Escuela de Mannheim, L. van Beethoven o G. Mahler.</p>	<p>Definición B.4. Fórmula de acompañamiento propia del Clasicismo, en la que los acordes de la mano izquierda, en vez de ser plasmados con todas las notas a la vez, se desgrana nota a nota, aligerando el peso de las armonías en beneficio de la parte superior.</p>
<p>Definición A.5. Término alemán que podría traducirse por "canción" y que designa una composición breve, escrita habitualmente para voz y piano, en la que se pone en música un poema. Aunque podemos encontrar sus raíces mucho antes, la forma tal y como la conocemos surgió durante el Clasicismo y se desarrolló fundamentalmente en el siglo XIX (Schubert, Schumann, Brahms...). Autores como Mahler o R. Strauss sustituyeron el acompañamiento de piano por la orquesta, creando así el tipo orquestal. A veces se agrupan en "ciclos", unidos por su temática o por narrar una historia.</p>	<p>Definición B.5. Forma musical para orquesta que desarrolla una historia o describe un paisaje, un país o una región. Es una forma del siglo XIX, romántica y nacionalista: Berlioz, Mendelssohn, Liszt, Smetana y Strauss fueron algunos de sus grandes creadores.</p>
<p>Definición A.6. Sistema de composición musical basado en la utilización de los doce sonidos de la escala cromática, en forma de series en las que no se repite ningún sonido hasta haber aparecido todos ellos. En esta técnica de composición, las doce notas son tratadas como equivalentes, es decir, sujetas a una relación que (a diferencia del sistema mayor-menor de la tonalidad) no establece jerarquía entre las notas. Arnold Schönberg fue el padre de esta técnica que prohibía usar una nota más que otra.</p>	<p>Definición B.6. Corriente musical creada en la década de 1940 por el compositor austriaco A. Webern. Se basa en el establecimiento de secuencias musicales no sólo de notas (como ocurría en el dodecafonismo), sino también de duraciones, timbres, dinámicas, texturas, etcétera, para ser después repetidas y variadas según distintos procedimientos.</p>

PARTITURA OPCIÓN A

“Ave virgo virginum”, Conductus S. XII. Escuela de Notre-Dame de París

The image shows a musical score for a conductus. It consists of four systems of music, each with a vocal line and a lute line. The key signature has one flat (B-flat), and the time signature is 3/4. The lyrics are written below the vocal line. The first system starts with a treble clef and a common time signature. The second system starts with a treble clef and a common time signature. The third system starts with a treble clef and a common time signature. The fourth system starts with a treble clef and a common time signature. The lyrics are: A - ve vir - go vir - gi - num Ver - bi car - nis cel - la, In sa - lu - tem ho - mi - num Stil - lans lac et mel - la. Pe - pe - ri - sti do - mi - num, Mo - y - si fi - cel - la. O ra - di - o Sol ex - it, et lu - mi - num, fon - tem pa - rit stel - la.

Ave virgo virginum
Verbi carnis cella,
In salutem hominum
Stillans lac et mella.
Peperisti dominum,
Moysi ficella,
O radio
Sol exit, et luminum
Fontem parit stella.

PARTITURA OPCIÓN B

Nocturne Opus 9 No. 2

by Frederic Chopin

Andante (♩ = 132)

2

1 4. 14321 3 2

p espr. *dolce*

3 5 4 3 243

f *p*

6 *cresc.* 132 *tr* 3 4 1

9 *p* *pp* *f* *a tempo*

12 *poco rall.* *a tempo* *sf* *simile*

Red. * Red. * Red. * Red. * Red. * Red. * Red. * Red. * Red. * Red. *

Red. * Red. * Red. * Red. * Red. * Red. * Red. * Red. * Red. *

Red. * Red. * Red. * Red. * Red. * Red. * Red. * Red. * Red. *

Red. * Red. * Red. * Red. * Red. * Red. * Red. * Red. * Red. *

Red. * Red. *

14 *cresc.* *p*

16

18 *poco rall.* *f*

21 *a tempo* *fp*

23 *p*

poco rubato

25 *p* *pp* *sempre pp* *dolciss.*

28 *p*

30 *con forza* *stretto*

32 *ff* *senza tempo* *tempo* *cresc.*

dim. *smorz.* *a tempo* *pp* *ppp*



**Prueba de Evaluación de Bachillerato
para el Acceso a la Universidad**
Universidad de Extremadura
Curso 2023-2024

Materia: **ARTES ESCÉNICAS**

Tiempo máximo de la prueba: 1h 30 min

INSTRUCCIONES PARA REALIZAR LA PRUEBA

La prueba consta de **TRES PARTES**. La **PRIMERA PARTE** tiene una valoración de **4,5 puntos**. El estudiante tendrá que desarrollar **TRES** de las cuatro cuestiones referentes a **UNO** de los dos textos propuestos. Cada una de las cuestiones tiene una calificación máxima de **1,5 puntos**. En la **SEGUNDA PARTE** el bachiller tendrá que elegir **UNA** de las dos cuestiones que se le ofrecen, que tendrá una valoración máxima de **2,5 puntos**. En la **TERCERA PARTE** el bachiller ha de elegir **UNO** de los dos enunciados que se le plantean, teniendo una valoración máxima de **3 puntos**. Lógicamente, **es obligatorio responder a las cuestiones de cada bloque para llegar a la puntuación máxima de la prueba (10)**.

Observación importante: en ningún caso se corregirá un número mayor de preguntas de las indicadas en cada parte de la prueba. Para la corrección se seguirá el orden en el que las respuestas aparezcan desarrolladas por el estudiante (sólo si el estudiante ha tachado alguna de ellas, se entenderá que esa pregunta no debe ser corregida). En ese caso, se le corregirá, además, aquella que ocupase el correspondiente y lógico lugar de la tachada, siempre y cuando pertenezca a su misma agrupación y en el orden de respuesta.

PRIMERA PARTE

El estudiante tendrá que desarrollar tres de las cuestiones referentes a UNO de los textos propuestos:

TEXTO 1

GERTRUDIS.– ¡Hamlet! ¿Qué significa esto?
HAMLET.– No sé, madre. ¿Qué significa esto?
GERTRUDIS.– ¿Te has olvidado de quién soy?
HAMLET.– No. Juro por la cruz que no lo he olvidado. Eres la reina, la esposa del hermano de tu marido. Y, aunque desearía que no fuese así, también eres mi madre.
GERTRUDIS.– Me niego a continuar esta conversación. ¡Llamaré a alguien a quien tendrás que escuchar!
HAMLET.– Madre, siéntate. No saldrás de aquí hasta que te muestre reflejado en un espejo lo más hondo de tu alma.
GERTRUDIS.– Tú harás... ¿qué? ¡A mí no me vas a asesinar! ¡Socorro, socorro!
POLONIO.– (*detrás de la cortina, que se mueve visiblemente*) ¡Socorro, socorro!
HAMLET.– ¿Qué oigo? ¿Una rata? ¡Aquí la mato!
Acuchilla la cortina y cae POLONIO sangrando al tablado.
POLONIO.– ¡Ay, infelice de mí! ¡Muerto soy!
GERTRUDIS.– ¡Hamlet! ¿Qué has hecho?
HAMLET.– No sé. ¿Es el Rey?
GERTRUDIS.– ¡Ah, qué crimen tan espantoso!
HAMLET.– Sí, ¡casi tan espantoso como asesinar a un monarca y casarse con su hermano!

William Shakespeare: *Hamlet*

TEXTO 2

DON LATINO DE HISPALIS se sopla los dedos arrecidos y camina unos pasos encorvándose bajo su carrik pingón, orlado de cascarrias. Con una tos gruñona retorna al lado de MAX ESTRELLA. Procura incorporarle hablándole a la oreja.

DON LATINO: Max, estás completamente borracho y sería un crimen dejarte la cartera encima, para que te la roben. Max, me llevo tu cartera y te la devolveré mañana.

Finalmente se eleva tras de la puerta la voz achulada de una vecina. Resuenan pasos dentro del zaguán. DON LATINO se cuela por un callejón.

**Ramón María del Valle Inclán:
*Luces de bohemia. Escena XII***

CUESTIONES

TEXTO 1

- 1.- Sitúe esta escena dentro del conjunto de la obra.
- 2.- En esta escena, Hamlet mata involuntariamente a Polonio. Escriba sobre Polonio: qué simboliza, la importancia de su muerte para el desarrollo posterior de la acción y todo lo que considere oportuno.
- 3.- Si fuera responsable de la dirección escénica de esta obra, ¿qué instrucciones les daría a los actores que intervienen?
- 4.- Complete en el cuadernillo de respuestas la siguiente frase que tiene que ver con la representación y la escenificación:
El _____ es la persona de confianza del director, que se encarga de las labores organizativas para que este se centre en la parte artística.

TEXTO 2

- 1.- Las acotaciones en *Luces de bohemia* tienen distintas funciones. Desarróllelas.
- 2.- Escriba sobre el personaje de Don Latino teniendo presente su actitud con Max Estrella y con el resto de personajes.
- 3.- Si fuera responsable de la dirección escénica de esta obra, ¿qué instrucciones les daría a los dos actores que hicieran de don Latino y Max Estrella?
- 4.- Complete en el cuadernillo de respuestas la siguiente frase que tiene que ver con la representación y la escenificación:
El _____ es el diseñador de la parte plástica del espectáculo, que incluye lo que antes se llamaba decorado.

SEGUNDA PARTE

El estudiante tendrá que elegir UNA de las dos siguientes cuestiones:

5.- Escriba sobre la tipología de las artes escénicas.

5.- Defina las artes escénicas y escriba sobre sus características.

TERCERA PARTE

El bachiller tendrá que elaborar una crítica teatral referente al enunciado propuesto (6.a) o sobre una obra representada o vista durante el curso (6.b). En la segunda opción aportará los datos artísticos y técnicos necesarios.

6.a- En la **Sala Max Aub** de las **Naves del Matadero**, el actor británico **Will Keen** ha dirigido **Hamlet**, de **William Shakespeare**. Es una producción del **Teatro Español** que cuenta con un equipo artístico formado por **María Fernández Ache** (traducción, versión y codirección), **Paco Azorín** (escenografía), **Ikerne Giménez** (vestuario), **Valentín Álvarez** (iluminación), **Mariano García** (diseño de sonido), **Antonio Gil** (movimiento escénico), **Jesús Esperanza** (lucha escénica), **Javier Naval** (diseño de cartel y fotografía). El reparto lo componían **Pedro Casablanc** (*Claudio*), **Antonio Gil** (*Bernardo, Rosencrantz, Actor 1, Caballero, Enterrador 1, Reinaldo*), **Javivi Gil Valle** (*Polonio*), **Pablo Messiez** (*Horacio*), **Pau Roca** (*Laertes, Francisco*), **Secun de la Rosa** (*Marcelo, Guildenstern, Actor 2, Caballero, Enterrador 2, Cura, Osric*), **Alberto San Juan** (*Hamlet*), **Yolanda Vázquez** (*Gertrudis*), **Ana Villa** (*Ofelia*), **Rosa María Mateo** (*voz en off radiofónica*).

6.b.- A partir de la información técnica y artística aportada por el bachiller sobre una obra de su elección, hablará sobre el contexto de la obra y el espectáculo, sobre los conflictos, la representación, el montaje escénico, sobre cómo lo valora y sobre cuanto crea oportuno.

5. Respecto al proceso fotosintético:

- A. Defina fotosistema e indique dos de sus componentes moleculares (0,3 puntos)
- B. Explique razonadamente la influencia de dos factores que modulen el proceso de la fotosíntesis (0,2 puntos)
- C. ¿En qué orgánulo y en qué parte concreta de este orgánulo sucede la fase de biosíntesis de glúcidos durante la fotosíntesis? (0,5 puntos) ¿Cómo se denomina la enzima más importante de esta ruta y cuál es su función? (0,5 puntos)
- D. Según la hipótesis quimiosmótica de la fotofosforilación, ¿en qué zona del tilacoide se acumulan los H⁺? (0,2 puntos) ¿Qué enzima lleva a cabo el proceso de síntesis de ATP y en qué parte del tilacoide se localiza? (0,3 puntos)

6. Respecto al metabolismo:

- A. Indique dos diferencias entre anabolismo y catabolismo y ponga un ejemplo de cada uno de estos procesos metabólicos. (0,6 puntos).
- B. Diferencie entre fosforilación a nivel de sustrato y fosforilación oxidativa (0,2 puntos) e indique un orgánulo en el que suceda esta última (0,2 punto).
- C. Describa dos procesos biotecnológicos tradicionales en los cuales sea importante utilizar microorganismos que posean una elevada actividad fermentativa (1 punto)

7. A continuación, se muestra la secuencia de nucleótidos de un fragmento de ADN:

5'... CGG TTA GCA ACA CAT TAC TCC...3'

Responda a las siguientes cuestiones:

- A. Utilizando esta cadena como molde, escriba la secuencia del ARN mensajero correspondiente, indicando su polaridad o dirección. (0,5 puntos)
- B. Teniendo en cuenta que el codón de inicio es AUG y que los posibles codones de parada son UAG, UAA y UGA, ¿Cuántos aminoácidos puede codificar este fragmento? (0,5 puntos)
- C. Indique en qué lugar de las células, según sean eucariotas o procariontes, tiene lugar la replicación, la transcripción y la traducción. (1 punto)

8. Durante el proceso evolutivo que dio origen a los chimpancés (*Pan troglodytes*) y a los homínidos (género *Homo*) a partir de un antepasado común, se produjo la fusión de dos pequeños cromosomas (12 y 13 del chimpancé actual) para formar el cromosoma 2 de ser humano actual, permaneciendo el resto del genoma prácticamente inalterado.

- A. ¿En qué grupo se puede encuadrar este tipo de mutaciones? (0,5 puntos) ¿Por qué? (0,5 puntos)
- B. Desde la perspectiva neodarwinista, explique los mecanismos básicos que fundamentan el proceso evolutivo (1 punto)

9. Relacione razonadamente los términos de la primera columna con un término de la segunda columna (0,25 puntos por cada respuesta acertada)

Columna 1	Columna 2
Plásmido	Inmunidad pasiva
Macrófagos	Cadenas ligeras y cadenas pesadas
Hipersensibilidad inmediata	Fagocitosis
Puentes disulfuro	Alergia
Células plasmáticas	CRISPR
Sueroterapia	Vector de clonación
VIH	Retículo Endoplasmático Rugoso
Cas9	Inmunodeficiencia adquirida

10. Una joven de 18 años padece desde niña una enfermedad inmunológica denominada lupus en la cual los linfocitos B del propio sistema inmune se activan frente a diferentes órganos del cuerpo, en particular contra los riñones.

- A. ¿En qué tipo de trastornos del sistema inmunitario puedes encuadrar esta patología y por qué? (0,5 puntos)
- B. Describa dos características estructurales de las moléculas defensivas producidas por los linfocitos B (0,5 puntos) ¿Cómo se denominan las moléculas contra las que éstas reaccionan? (0,2 puntos) Enumere dos posibles reacciones de interacción entre ambos tipos de moléculas. (0,3 puntos)
- C. Si fuera posible realizar terapia génica mediante edición genética, indique qué proceso utilizaría y cite una proteína imprescindible para llevarlo a cabo (0,5 puntos)

Materia: CIENCIAS GENERALES Tiempo máximo de la prueba: 1h 30 min

El examen consta de 10 preguntas, cuyo valor es de 2 puntos. El estudiante ha de elegir 5 preguntas. En ningún caso deberá responder a un número mayor del indicado porque en la corrección sólo se tendrán en cuenta las cinco primeras cuestiones/preguntas respondidas. Si se desea que alguna de ellas no sea tenida en cuenta, el estudiante ha de tacharla y dejarlo claramente indicado. En ese caso, además de las cuatro primeras preguntas sin tachar, se corregiría la que ocupe el sexto lugar.

Observación importante: en ningún caso se corregirá un número mayor de preguntas de las indicadas. Para la corrección se seguirá el orden en el que las respuestas aparezcan desarrolladas por el estudiante. Sólo si el estudiante ha tachado alguna de ellas, se entenderá que esa pregunta no debe ser corregida; en ese caso se le corregiría aquella que ocupase el correspondiente y lógico lugar de la tachada, siempre y cuando pertenezca a su misma agrupación y en el orden de respuesta.

1.-Un ciclista parte de un punto A con una velocidad constante de 20 Km/h. Al cabo de 3 horas sale un motorista, en su persecución, a una la velocidad constante de 100 km/h.

- ¿Cuánto tiempo tardará el motorista en darle alcance? (1 punto)
- ¿A qué distancia del punto A lo alcanzará? (1 punto)

2.- Desde una altura de 100 m se deja caer un objeto de 20 kg.

- ¿Cuánto valdrá la energía potencial en el punto más alto? (0,5 puntos)
- ¿Cuánto valdrá su energía cinética al llegar al suelo? (0,5 puntos)
- ¿Con qué velocidad llegará al suelo? (1 puntos)

3.-Se van a quemar 5 litros de butano (C_4H_{10}) medidos a 25°C y 740 mm Hg:

- Escribe la ecuación química ajustada. (1 punto)
- Calcula la masa de agua que se producirá. (1 punto)

Datos: 1 atm = 760 mmHg, Masas atómicas: C=12 g/mol, H=1 g/mol, O= 16 g/mol)

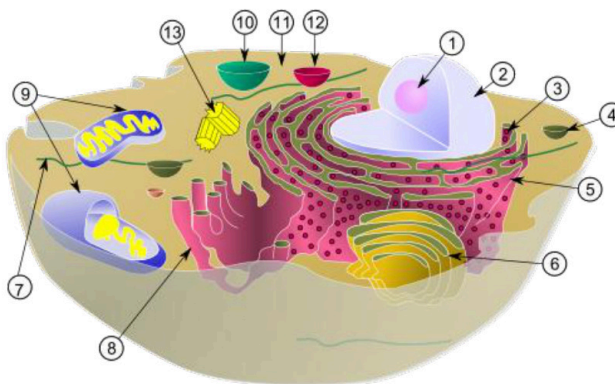
4.- Se prepara una disolución con 5 g de hidróxido de sodio en 25 g de agua destilada. Si el volumen final es de 27,1 ml, calcula la concentración de la disolución en:

- Porcentaje en masa. (0,5 puntos)
- Gramos por litro. (0,5 puntos)
- Molaridad. (1 punto)

Datos: Masas atómicas: H=1 g/mol, O= 16 g/mol, Na= 23 g/mol

5.- Responde a las siguientes cuestiones:

- Indica 2 diferencias entre las células eucariotas y procariotas. (1 punto)
- Nombra los orgánulos celulares indicados con los números 1, 2, 5, 6 y 9 (1 punto)



6.- Responde a las siguientes cuestiones:

Prueba de Evaluación de Bachillerato para el Acceso a la Universidad (EBAU)

Universidad de Extremadura
Curso 2023-2024

Materia: CORO Y TÉCNICA VOCAL II

Tiempo máximo de la prueba: 1h 30 min

INSTRUCCIONES PARA REALIZAR EL EXAMEN

El examen consta de **4 bloques de preguntas**.

El **primer bloque** consta de **6 cuestiones** referentes al vídeo que se verá en el examen. El vídeo se proyectará dos veces una vez hayan tenido tiempo de leer el examen completo (una en el minuto 10 y se repetirá en el minuto 30). El estudiante tendrá que contestar a **3 de las cuestiones propuestas**. Cada una tendrá una puntuación de **1 punto** siendo el máximo **3 puntos** en este bloque.

En el **segundo** bloque presenta **2 preguntas**, de las cuales el estudiante ha de **elegir 1**, con un valor de 2 puntos.

El **tercer** bloque se presentan **8 conceptos**, de 0,5 puntos cada uno. Solo ha de **desarrollar 4** a su libre elección. La puntuación máxima de este bloque es de **2 puntos**.

El **cuarto** consta de **12 cuestiones tipo test**, de 0,5 puntos cada una, de las que tendrá que **contestar a 6** de ellas. La puntuación máxima será de **3 puntos**. La hoja correspondiente a este bloque será grapada junto al cuadernillo de respuestas que se use para el resto de los bloques. En ningún caso se corregirán un número mayor de preguntas de las indicadas.

Es obligatorio responder a cuestiones de cada bloque para llegar a la puntuación máxima del examen (10). Para la corrección se seguirá el orden en el que las respuestas aparezcan desarrolladas por el estudiante. Sólo si el estudiante ha tachado alguna de ellas, se entenderá que esa pregunta no debe ser corregida; en ese caso se le corregirá aquella que ocupase el correspondiente y lógico lugar de la tachada, siempre y cuando pertenezca a su misma agrupación y en el orden de respuesta.

BLOQUE 1

Elija una de las dos opciones propuestas y responda a tres de las siguientes cuestiones referidas al vídeo que se proyectará durante la prueba. **Puntuación máxima 3 puntos**

OPCIÓN A

It Don't Mean a Thing (Duke Ellington)

- 1.1 ¿Qué técnicas vocales reconoces en la interpretación de la cantante?
- 1.2 ¿A qué estilo musical pertenece este tema?
- 1.3 ¿En qué grupo de la Clasificación de las voces encajarías la voz de la solista?
- 1.4 ¿Qué técnica de interpretación utilizan tanto el pianista (Duke Ellington) como la cantante (Ella Fitzgerald)?
- 1.5 ¿En qué idioma canta?
- 1.6 ¿Qué instrumentos acompañan a la solista en la interpretación?

OPCIÓN B

Ubi Caritas (Ola Gjeilo)

1.1 ¿Qué agrupación interpreta la obra?

1.2 ¿Cuál es la estructura de la pieza?

1.3 ¿En qué idioma están cantando?

1.4 ¿Qué texturas aprecias a lo largo de la obra?

1.5 “Ubi Caritas” ha sido un texto puesto en música en múltiples ocasiones a lo largo de la historia de la música. ¿Cuál es la causa de que tantos compositores hayan mostrado interés en ella? ¿De qué habla?

1.6 Reflexiona sobre el carácter de la obra: ¿Para qué ambiente o entorno crees que fue compuesta? Justifica tu respuesta.

BLOQUE 2 Puntuación máxima 2 puntos

Desarrolle uno de los siguientes temas:

2.1 Salud y mantenimiento vocales

2.2 La respiración. Fases y tipos (explica el más correcto para el canto)

BLOQUE 3 Puntuación máxima 2 puntos

Defina cuatro de los siguientes conceptos

3.1 Impostación

3.2 Cuerda

3.3 Messa di voce

3.4 Contratenor

3.5 Beatbox

3.6 Máscara

3.7 Registro

3.8 Bordón

RECUERDE QUE ESTA HOJA DEBE IR GRAPADA AL CUADERNILLO PRINCIPAL

BLOQUE 4 Puntuación máxima 3 puntos

Elija la opción que considere correcta entre las opciones que se le presentan. Solo debe resolver 6 de las propuestas. Márquelas rodeando con un círculo la letra que corresponda.

4.1 En el caso de tener nódulos laríngeos lo recomendable es:

- a) Beber mucha agua y hacer ejercicios de vocalización a diario
- b) Hidratarse, hacer reposo vocal y hacer rehabilitación foniátrica
- c) Dejar de cantar hasta que nos deje de doler la garganta

4.2 Si el coro canta con partitura, ¿cuándo es preciso mirar al director o directora?

- a) Siempre: el/la cantante debe saber la partitura de memoria, no sirve para nada
- b) Especialmente en las entradas y finales de las frases musicales y en los momentos de cambio de dinámica o expresión
- c) El/la cantante nunca debe dejar de mirar la partitura

4.3 Cuando decimos que una voz es grande o pequeña, ¿a qué cualidad hacemos referencia?

- a) A la tesitura
- b) Al color
- c) Al volumen

4.4. Atacar el sonido de forma brusca e incontrolada descargando sobre las cuerdas vocales una presión exagerada es un:

- a) Golpe de glotis
- b) Voz gutural
- c) Gallo

4.5 ¿Qué es la tesitura?

- a) La gama de notas que la voz emite sin dificultad
- b) Una serie de sonidos de igual timbre, mecanismo laríngeo y resonancia
- c) La cualidad acústica del sonido que determina la personalidad de la voz

4.6 ¿Cuál es el órgano al que llegan las vibraciones sonoras y las amplifica mediante la llamada cadena de huesecillos?

- a) Oído externo
- b) Oído medio
- c) Oído interno

RECUERDE QUE ESTA HOJA DEBE IR GRAPADA AL CUADERNILLO PRINCIPAL

4.7 ¿Qué es el velo del paladar?

- a) Una tela que hay que ponerse sobre la cabeza a la hora de cantar
- b) Un tejido blando que se sitúa en la parte más posterior del paladar y que termina en un pliegue alargado denominado úvula o campanilla
- c) Es una cavidad de la nariz por donde se proyecta el aire.

4.8 ¿Cómo se llama la agrupación vocal más numerosa?

- a) Coral
- b) Coro
- c) Orfeón

4.9 El aparato o instrumento vocal está formado por tres aparatos llamados:

- a) Aparato respiratorio, aparato fonador y el aparato resonador.
- b) Aparato respiratorio, aparato sonador y el aparato resonador.
- c) Aparato respiratorio, aparato fonador y aparato retronador.

4.10 Una escolanía está formada por:

- a) Niños que tengan voces mixtas.
- b) Niños que tienen voces blancas acompañados en ocasiones por voces más graves.
- c) Niños que hayan mudado la voz.

4.11 La postura idónea para cantar es:

- a) Sentado con la espalda recta, la cabeza mirando hacia delante, los brazos apoyados en la cintura y las piernas juntas
- b) De pie, con las piernas semiflexionadas y abiertas a la altura de la cadera, los brazos perpendiculares al suelo, y la cabeza tirando hacia arriba de la coronilla.
- c) Apoyando el coxis en una mesa, con las piernas flexionadas hacia atrás, los brazos apoyados en las rodillas y la cabeza tirando hacia arriba de la coronilla.

4.12 El diafragma...

- a) Es un músculo imprescindible que presiona los pulmones durante la exhalación
- b) Es un músculo que no interviene en la exhalación ya que se relaja
- c) Es un músculo que se activa de la misma manera en la inhalación como en la exhalación



Prueba de Evaluación de Bachillerato para el Acceso a la Universidad (EBAU)

Universidad de Extremadura

Curso 2023-2024

Materia: DIBUJO ARTÍSTICO II

Tiempo máximo de la prueba: 1h 30 min

INSTRUCCIONES PARA REALIZAR EL EXAMEN

El examen consta de una sola parte: la realización en técnica seca de una composición (Escultórica o Bodegón), o modelo escultórico propuesto por el Tribunal y se realizará sobre papel ingres blanco de tamaño mínimo 50 X 70 que podrá llevar el alumno o será facilitado por el Tribunal; el caballete y el tablero serán facilitados por el Tribunal.

El alumno traerá consigo sus útiles de dibujo (trapo, goma, cinta de carrocero, carboncillo, tizas, sanguina, pastel, fijador, etc.).

Al principio de la prueba se sortearán los caballetes para la realización del ejercicio.

OPCIÓN A

**REALIZAR UN DIBUJO DEL NATURAL DE LA FIGURA DE ESCAYOLA PROPUESTA.
TÉCNICA BASE CARBONCILLO.**

OPCIÓN B

**REALIZAR UN DIBUJO DEL NATURAL DEL BODEGÓN CON FIGURA DE ESCAYOLA
PROPUESTO. TÉCNICA SECA. (Cualquier color)**

INSTRUCCIONES PARA REALIZAR EL EXAMEN

El examen consta de **3 bloques de preguntas**.

El primer Bloque tiene una valoración de **2 puntos**. Consta de 2 propuestas prácticas, de las cuales el estudiante ha de **elegir 1**. Cada propuesta tiene un valor de 2 puntos.

El segundo Bloque tiene una valoración de **6 puntos**. Consta de 4 propuestas prácticas, de las cuales el estudiante ha de **elegir 2**. Cada propuesta tiene un valor de 3 puntos.

El tercer Bloque tiene una valoración de **2 puntos**. Consta de 2 propuestas prácticas, de las cuales el estudiante ha de **elegir 1**. Cada propuesta tiene un valor de 2 puntos.

Es obligatorio responder a cuestiones de cada bloque para llegar a la puntuación máxima del examen (10).

Todas las respuestas se desarrollarán, necesariamente, en el **Cuadernillo del examen**, en el espacio proporcionado para tal. El examen se realizará en lápiz y la solución debe destacarse, está permitido el uso de algún color, descartando el rojo o verde. Se podrá utilizar regla graduada, escuadra, cartabón, goma de borrar y compás. No está permitido el uso de plantillas y calculadora.

Observación importante: en ningún caso se corregirá un número mayor de preguntas de las indicadas en cualquier bloque de preguntas. Para la corrección se seguirá el orden en el que las respuestas aparezcan desarrolladas por el estudiante. Sólo si el estudiante ha tachado alguna de ellas, se entenderá que esa pregunta no debe ser corregida; en ese caso, se le corregirá aquello que ocupase el correspondiente y lógico lugar de la tachada, siempre y cuando pertenezca a su misma agrupación y en el orden de respuesta.

BLOQUE 1. Elige y desarrolla UNA de las dos propuestas prácticas: (Máximo 2 PUNTOS)

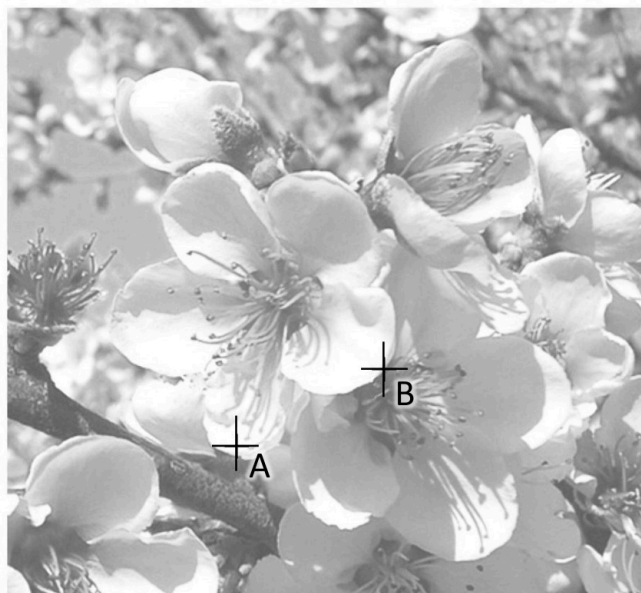
BLOQUE 1. EJERCICIO 1. POLÍGONOS Y SIMETRÍA AXIAL. Los campos de Valdelacalzada (Badajoz) se llenan de color en la floración de sus frutales. "Valdelacalzada en flor" es una fiesta que lleva celebrándose desde 2003 ofreciendo rutas, talleres y actividades culturales.

Las flores de estos frutales son pentapétalas.

- Halla el pentágono regular que puede dibujarse en esta flor a partir del segmento **AB** (puntos señalados en la imagen).

- Dado el eje **e** dibuja la figura simétrica al pentágono obtenido.

(MÁXIMO 2 PUNTOS)



BLOQUE 1. EJERCICIO 2. LUGAR GEOMÉTRICO Y TANGENCIAS.

Observa el esquema de tangencias y el plano de las localidades del anfiteatro del Teatro Carolina Coronado* de Almendralejo construido en 1916.

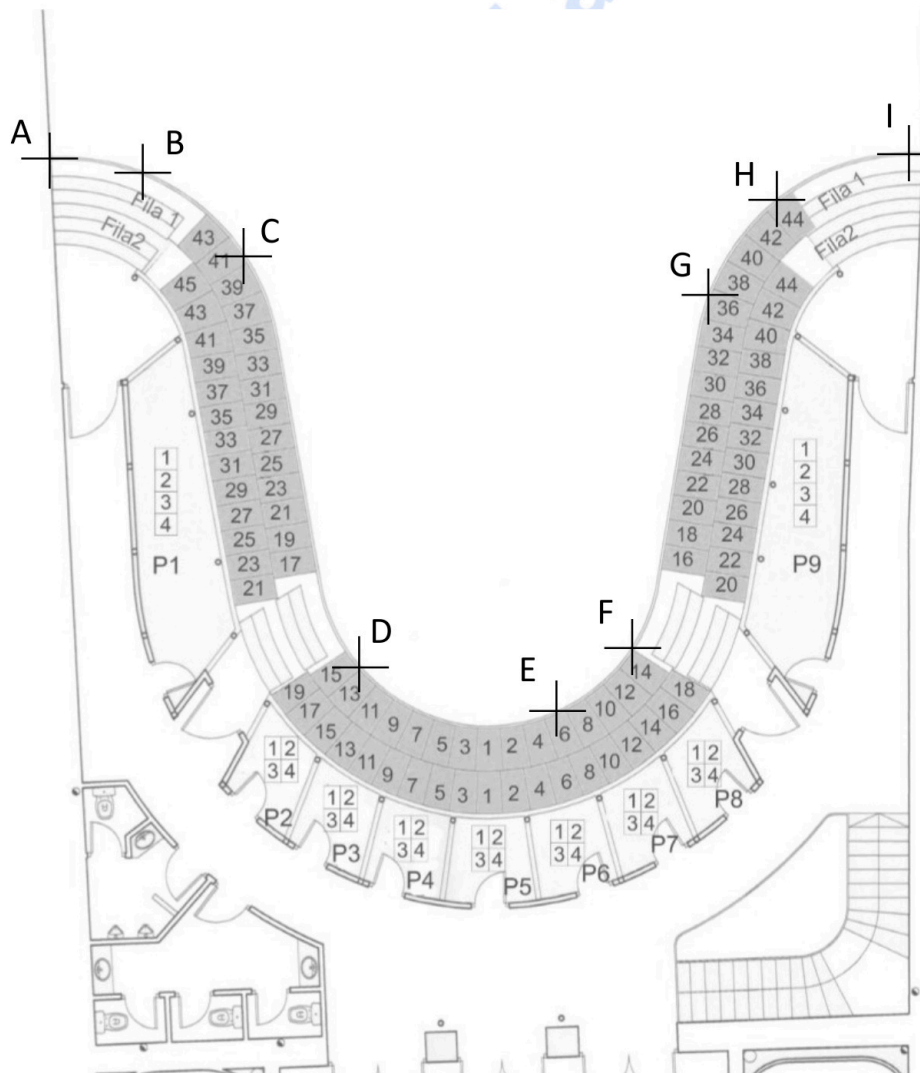
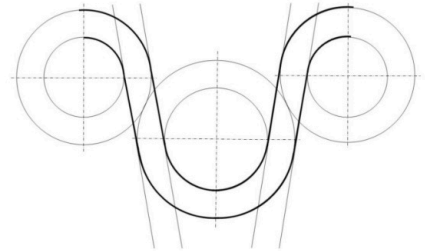
*Poetisa romántica nacida en Almendralejo en 1823



Dibuja sobre este plano las circunferencias que aparecen en el esquema dado y completa el diseño de tangencias/enlaces del anfiteatro.

No olvides determinar los puntos de tangencia o enlace y diferenciar o marcar los arcos que pertenecen a la solución.

(MÁXIMO 2 PUNTOS)

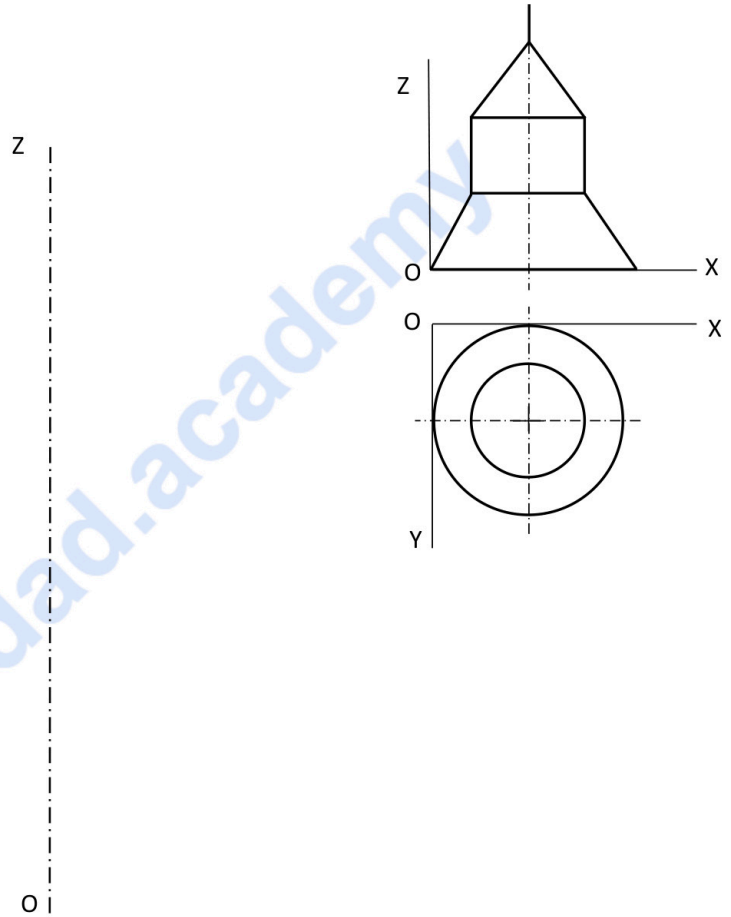


BLOQUE 2. EJERCICIO 1. PERSPECTIVA AXONOMÉTRICA ISOMÉTRICA.

Dado el esquema del diseño de una lámpara de techo industrial por sus vistas ortogonales según el sistema europeo, represéntalo a escala 3:1 tridimensionalmente en perspectiva axonométrica isométrica, sin aplicar coeficiente de reducción.

No olvides dejar constancia del trazado auxiliar de todas las construcciones geométricas.

(MÁXIMO 3 PUNTOS)



BLOQUE 2. EJERCICIO 2. PERSPECTIVA AXONOMÉTRICA ISOMÉTRICA.

Diseña en plano (2D) una letra (minúscula o mayúscula) tridimensional que tenga al menos dos trazados de circunferencia o arcos de circunferencia.

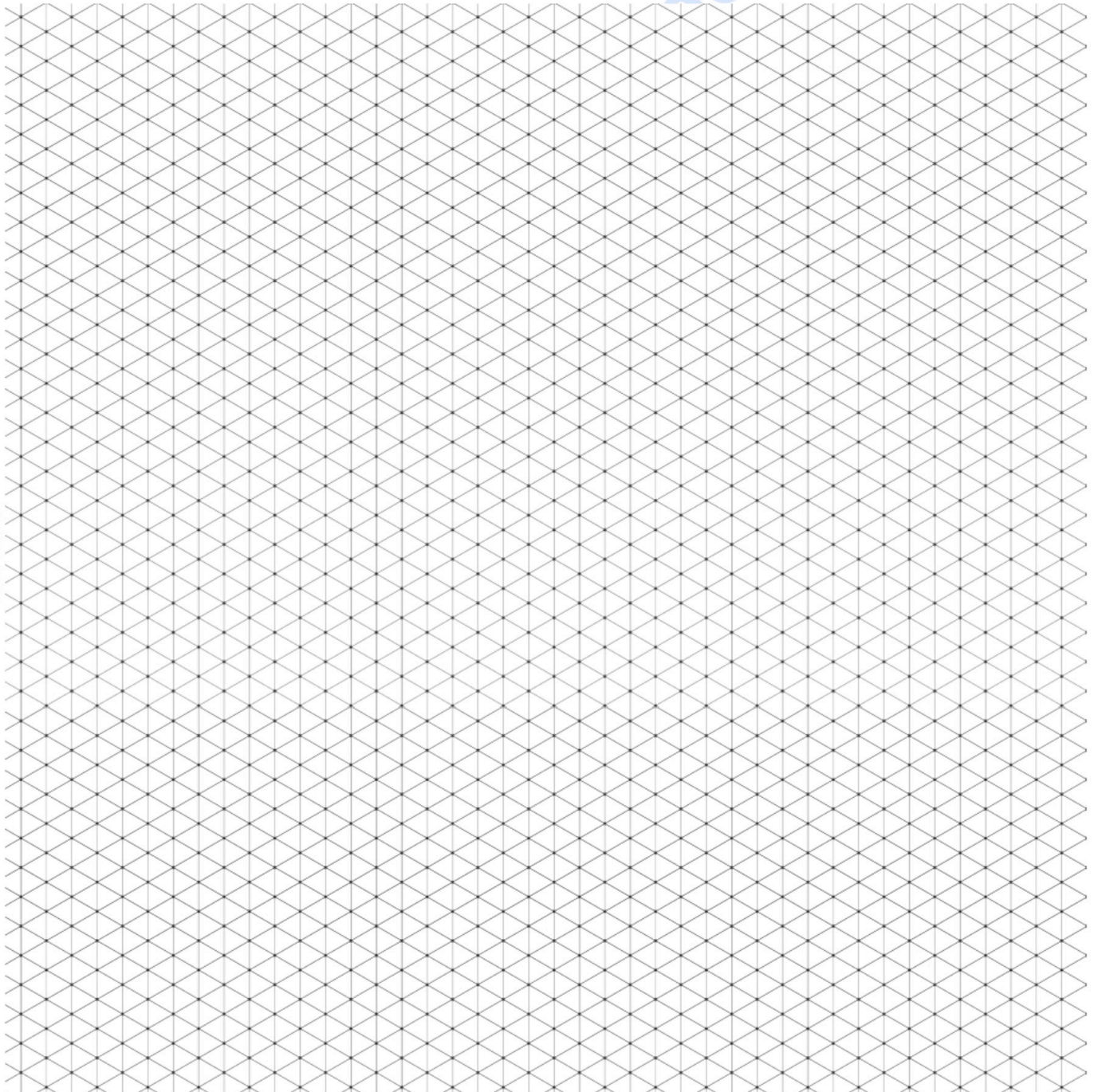
Convierte tu diseño en tridimensional con ayuda de la red isométrica.

No olvides dejar constancia del trazado auxiliar de todas las construcciones geométricas.

(MÁXIMO 3 PUNTOS)

Área de trabajo para tu diseño 2D

Red isométrica



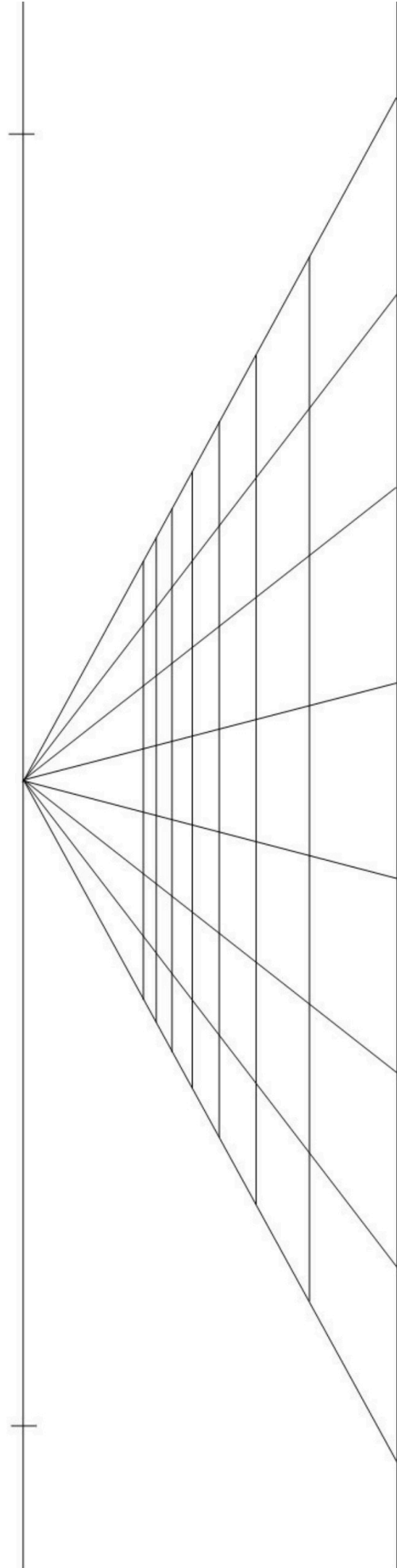
BLOQUE 2. EJERCICIO 4. PERSPECTIVA CÓNICA FRONTAL

Nombra los elementos de este sistema de perspectiva y realiza una composición en perspectiva cónica frontal con los siguientes elementos:

- Dos hexaedros no consecutivos cuya base coincida con los vértices de la cuadrícula en perspectiva.
- Un cono de 7 cm de altura cuya base se inscriba en un cuadrado de 2 x 2 cuadrículas o celdas.
- Prisma de 10 cm de altura cuya base ocupe un rectángulo de 1 x 3 celdas que no esté en la primera fila.

Marca como solución sólo las partes vistas de estas figuras.. No olvides dejar constancia gráfica de todos los trazados y operaciones geométricas.
(MÁXIMO 3 PUNTOS)

Selectividad



BLOQUE 3. Elige y desarrolla UNA de las dos propuestas prácticas (máximo 2 puntos)

BLOQUE 3. EJERCICIO 1. NORMALIZACIÓN Y DISEÑO DE PROYECTOS.

Diseña un asiento para una escenografía vanguardista haciendo uso de estructuras geométricas o interpretándolas con coherencia técnica.

Proyecta sus vistas ortogonales con acotaciones y un boceto de su forma tridimensional.

Puedes croquizarlo todo a mano alzada sin perder las correspondencias de las vistas o las proporciones de las formas, disposición de las acotaciones, presentación...

(MÁXIMO 2 PUNTOS)

selectividad.academy

BLOQUE 3. EJERCICIO 2. NORMALIZACIÓN Y DISEÑO DE PROYECTOS. Diseña un frasco de perfume haciendo uso de estructuras geométricas o interpretándolas con coherencia técnica.

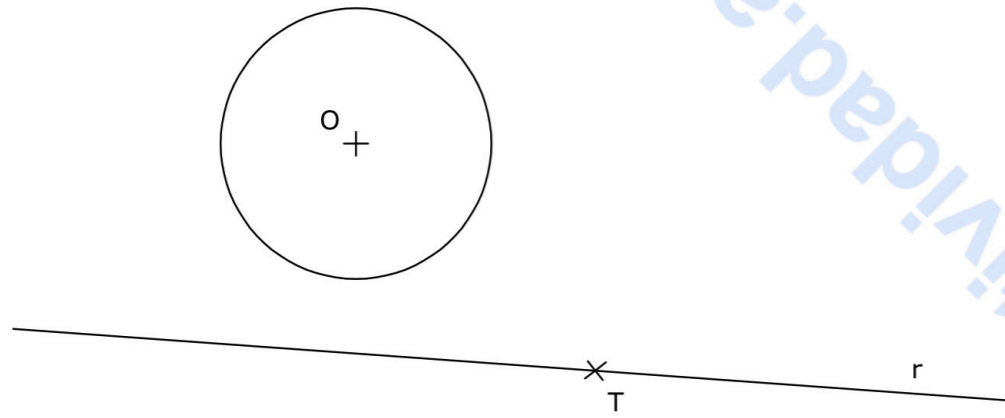
Proyecta sus vistas ortogonales con acotaciones y un boceto de su forma tridimensional.

Puedes croquizarlo todo a mano alzada sin perder las correspondencias de las vistas o las proporciones de las formas, disposición de las acotaciones, presentación...

(MÁXIMO 2 PUNTOS)

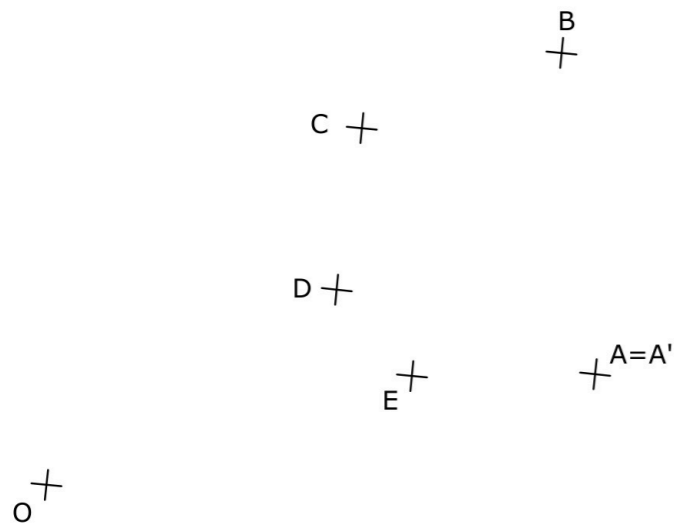
selectividad.academy

BLOQUE 1. EJERCICIO 2. - TANGENCIAS.- Determina los centros de las circunferencias tangentes a la circunferencia dada, de centro O, y a la recta r, siendo T el punto de tangencia en la misma. Indica CLARAMENTE tanto los centros de las circunferencias que se piden como los puntos de tangencia.



Puntuación máxima 2

BLOQUE 1. EJERCICIO 3. - INVERSIÓN. Conocido el centro de inversión, O, y una pareja de puntos dobles, A y A', determina los puntos inversos de los dados (B, C, D y E).



Puntuación máxima 2

Materia: DIBUJO TÉCNICO

Tiempo máximo de la prueba: 1h 30 min

INSTRUCCIONES PARA REALIZAR EL EXAMEN

El examen consta de 3 bloques de ejercicios.

El **primer bloque** tiene una valoración de **6 puntos**. Consta de 6 ejercicios, de los cuales el estudiante ha de realizar **3**, con un valor de **2 puntos cada uno** de ellos.

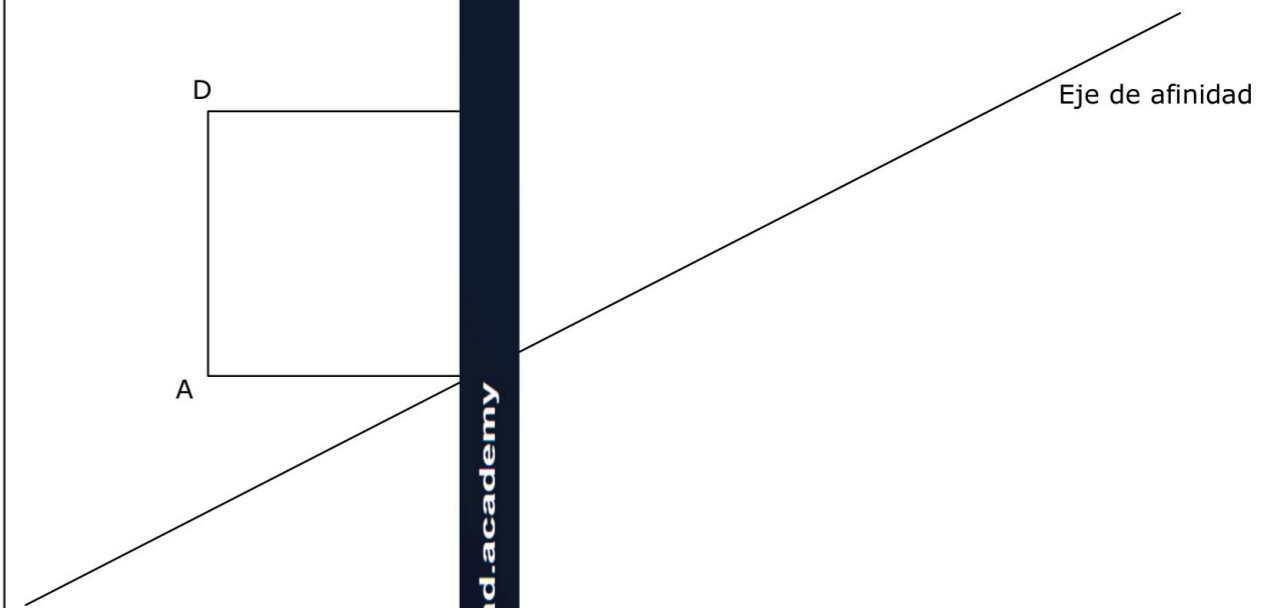
El **segundo bloque** tiene una valoración de **2 puntos**. Consta de 2 ejercicios, de los cuales el estudiante ha de realizar **1**, con un valor de **2 puntos cada uno** de ellos.

El **tercer bloque** tiene una valoración de **2 puntos**. Consta de 2 ejercicios, de los cuales el estudiante ha de realizar **1**, con un valor de **2 puntos cada uno** de ellos.

Es obligatorio realizar ejercicios de cada bloque para llegar a la puntuación máxima del examen (10).

Observación importante: en ningún caso se corregirá un número mayor de ejercicios de los indicados para cada bloque. Para la corrección se seguirá el orden en el que los ejercicios aparezcan desarrollados por el estudiante. Solo si el estudiante ha tachado alguno de ellos, se entenderá que ese ejercicio no debe ser corregido. En ese caso se le corregirá aquel que ocupase el correspondiente y lógico lugar del tachado, siempre y cuando pertenezca a su misma agrupación y en el orden de respuesta.

BLOQUE 1. EJERCICIO 1. - AFINIDAD. Dibuja la figura afín de la dada (ABCD), conocidos el eje de afinidad y un par de puntos afines A y A'.



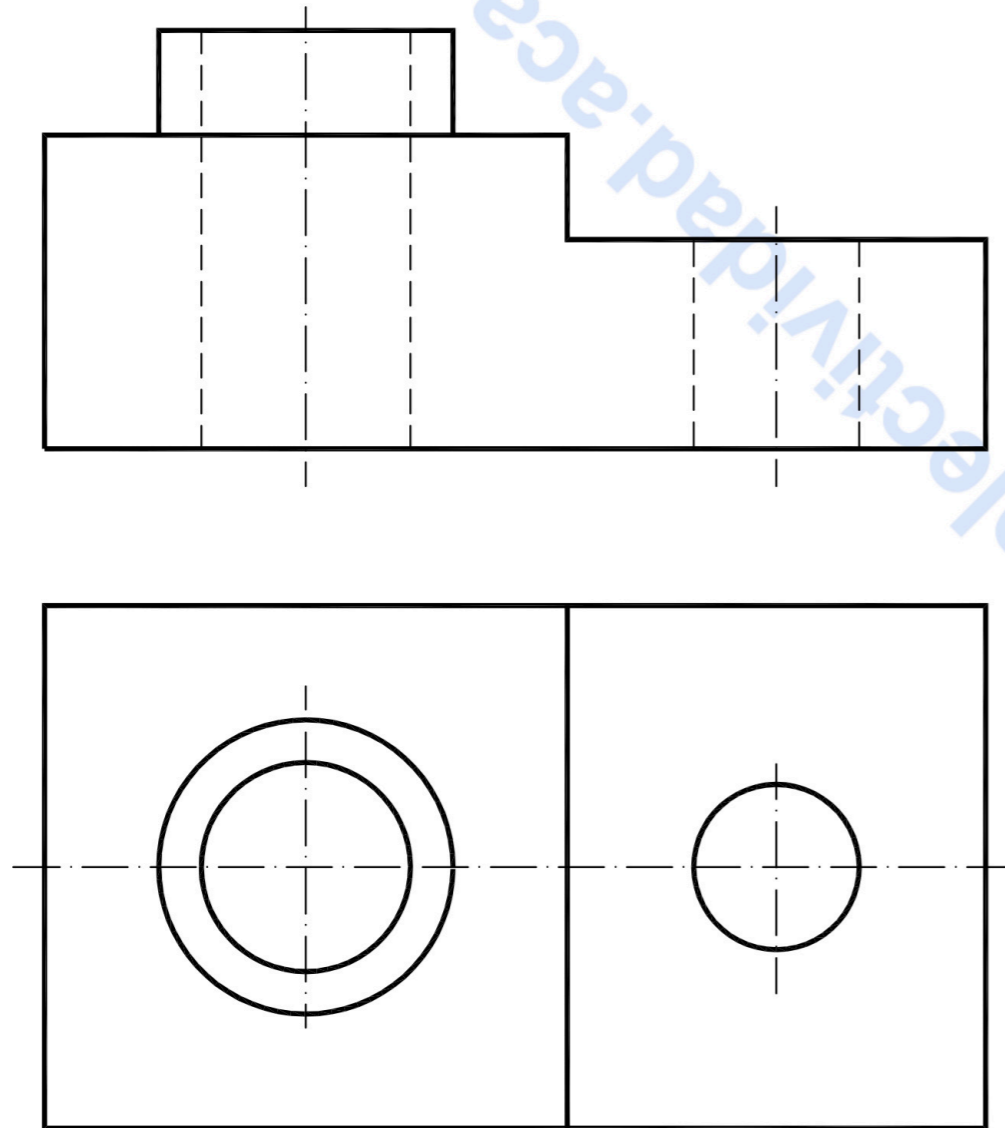
Puntuación máxima 2

El examen se realizará a lápiz. Se podrá utilizar regla graduada, escuadra, cartabón, goma de borrar y compás. No está permitido el uso de plantillas y calculadora.

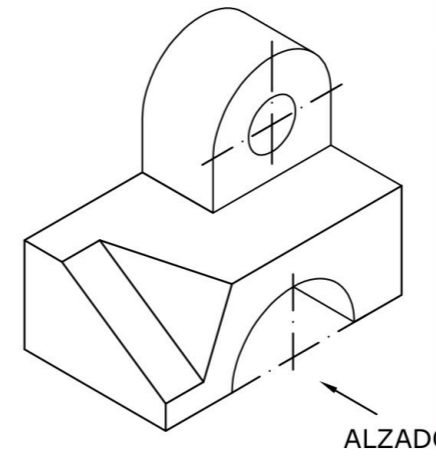
623 769 002

selectividad.academy

BLOQUE 1. EJERCICIO 6. - ACOTACIÓN. Acota la pieza según normas UNE.

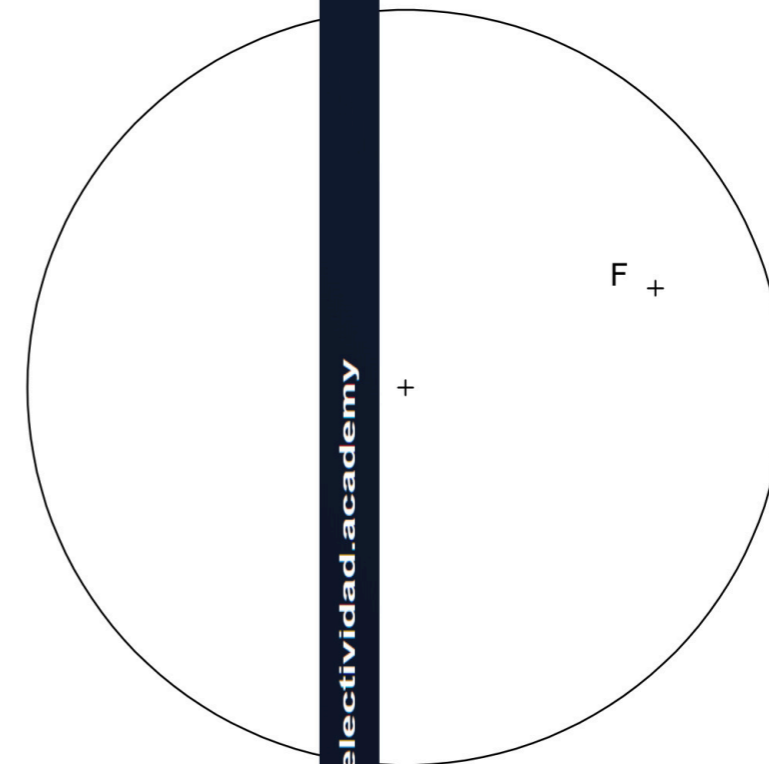


BLOQUE 1. EJERCICIO 4. - VISTA ALZADA. Dibuja a mano alzada las vistas (alzado, planta y perfil) de la pieza representada. Los agujeros de la pieza son pasantes.

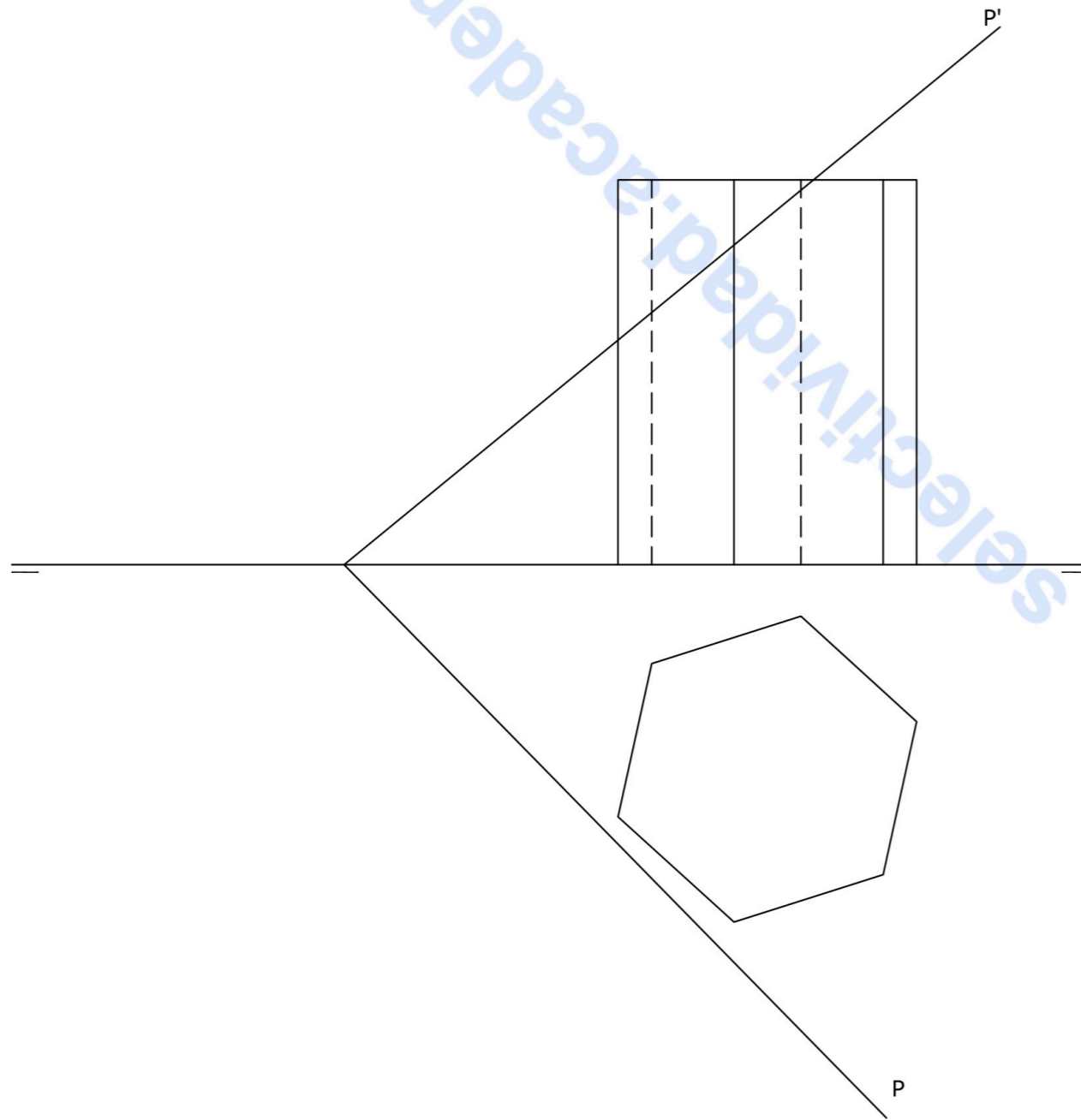


El examen se realizará a lápiz. Se podrá utilizar regla graduada, escuadra, cartabón, goma de borrar y compás. No está permitido el uso de plantillas y calculadora.

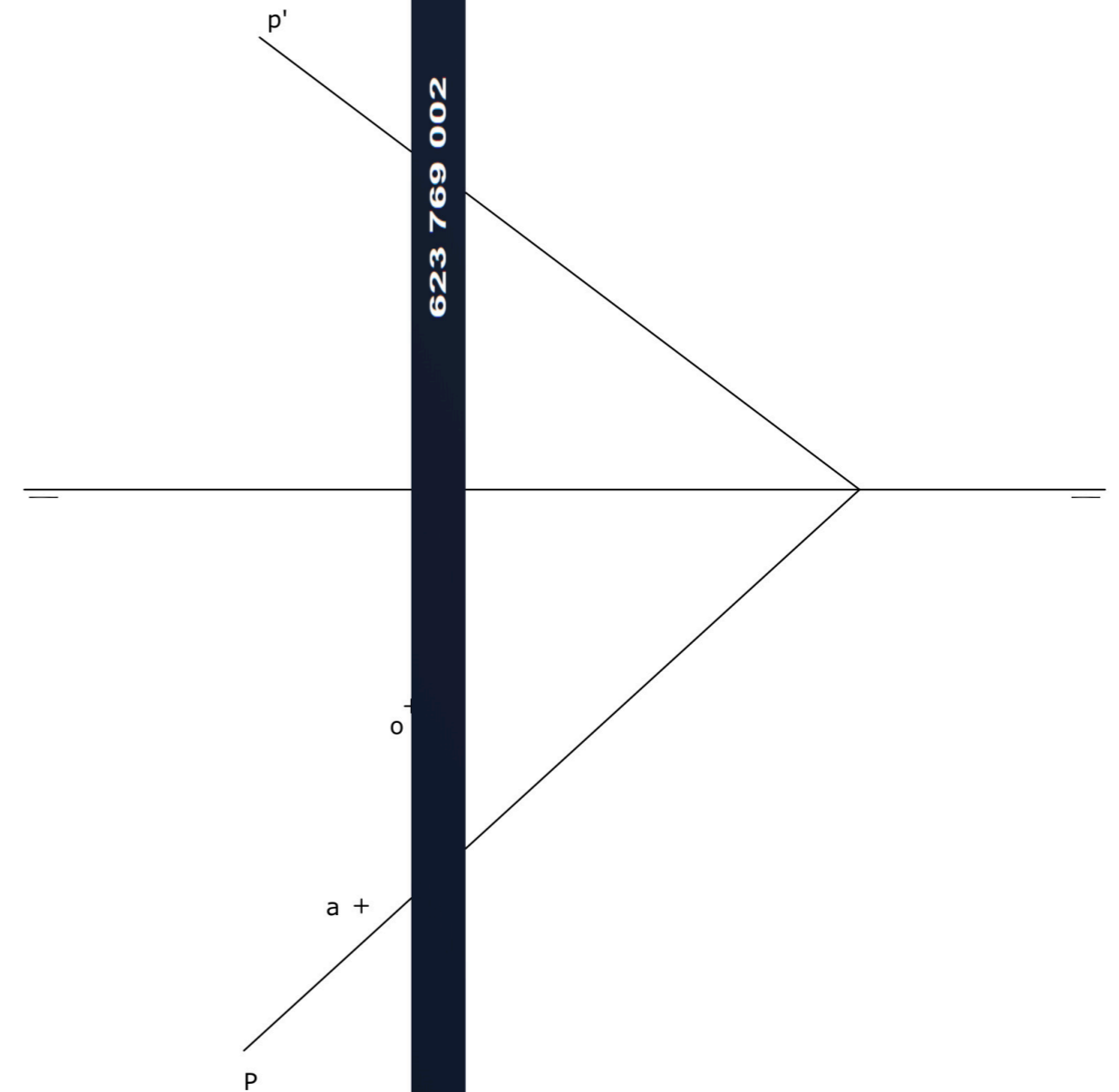
BLOQUE 1. EJERCICIO 5. - ELIPSE. Dibuja los ejes principales de la elipse, dada la circunferencia principal y uno de sus focos, F. Determina el segundo foco de la elipse.



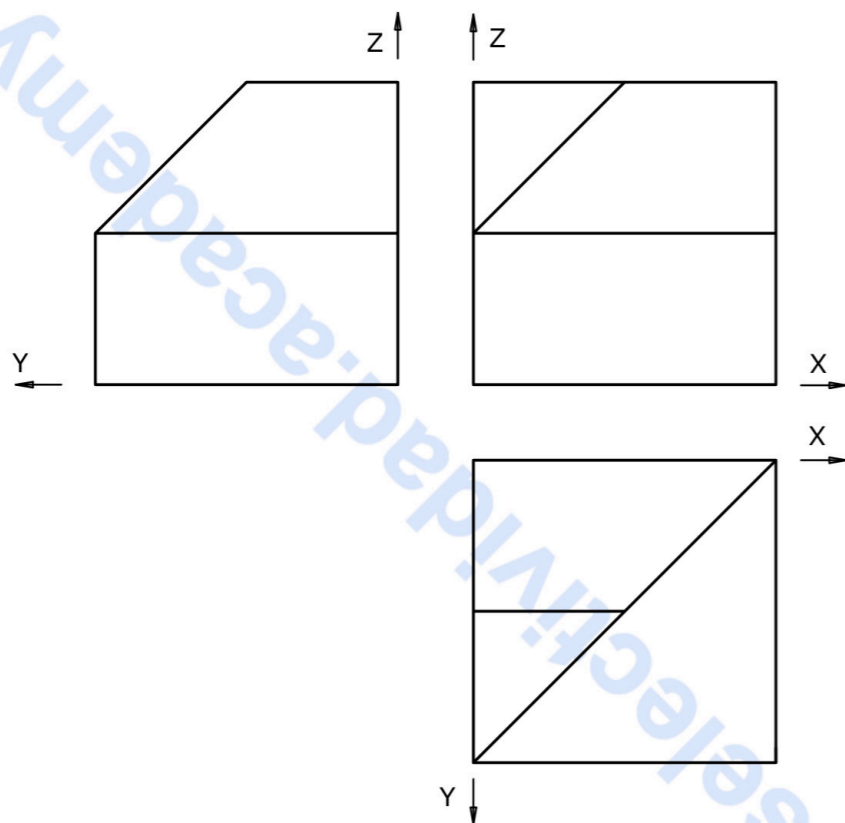
BLOQUE 2. EJERCICIO 2. - DIÉDRICO. Determina las proyecciones diédricas de la sección que produce el plano P en el prisma dado. Dibuja la verdadera magnitud de la sección.



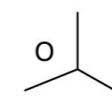
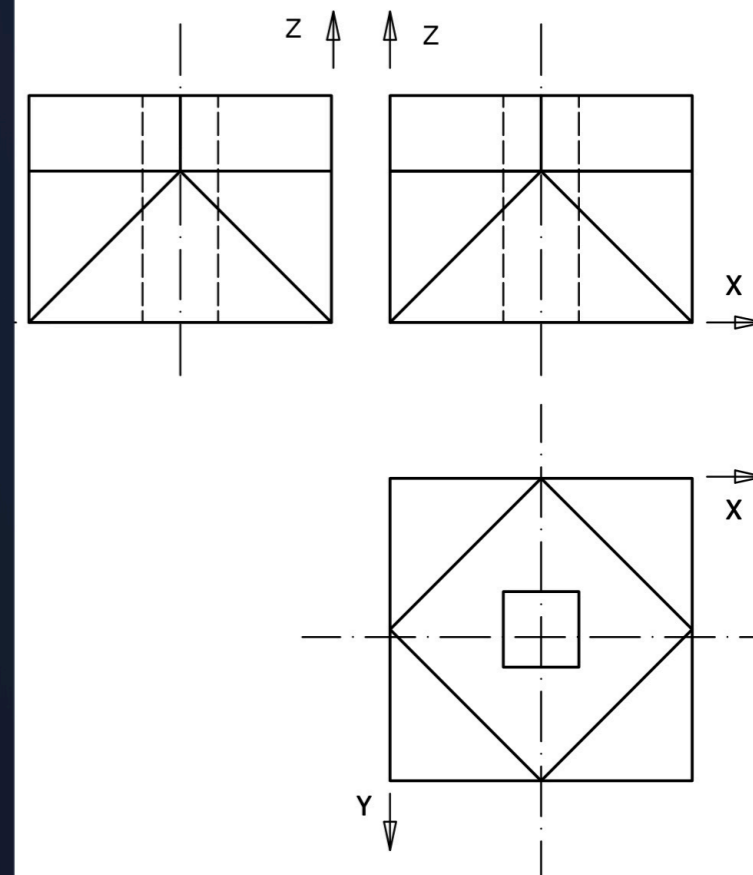
BLOQUE 2. EJERCICIO 1. - DIÉDRICO. Dado el plano P, se pide dibujar las proyecciones del cuadrado contenido en dicho plano, del cual se conoce la proyección horizontal de su centro (O). Se conoce también que tiene un lado paralelo al plano horizontal de proyección y la proyección horizontal de uno de sus vértices (A).



BLOQUE 3. EJERCICIO 2. - ISOMÉTRICO. Representa en PERSPECTIVA ISOMETRICA, a escala 3:2, la figura correspondiente a las proyecciones dadas. Calcula gráficamente y aplica en la representación los coeficientes de reducción.



BLOQUE 3. EJERCICIO 1. - AXONOMÉTRICO. Representa en PERSPECTIVA AXONOMÉTRICA, a escala 2:1, la figura correspondiente a las proyecciones dadas. Calcula gráficamente y aplica en la representación los coeficientes de reducción.



INSTRUCCIONES PARA REALIZAR EL EXAMEN:

El examen consta de **3 bloques de preguntas**.

BLOQUE 1: Consta de **2 propuestas prácticas**, de las cuales, el estudiante ha de **elegir una de ellas**.
El primer Bloque tiene una valoración máxima de **5 puntos**.

BLOQUE 2: Se presentan **8 conceptos** para definir; ha de elegir máximo 4 conceptos.
El segundo Bloque tiene una valoración máxima de **3 puntos**.

BLOQUE 3: Hay **2 tablas**. Elige una de ellas y relaciona los términos de sus dos columnas.
El tercer bloque tiene una valoración máxima de **2 puntos**.

Es obligatorio responder a cuestiones de cada bloque para llegar a la puntuación máxima del examen (10).
TODAS LAS RESPUESTAS SE ESCRIBIRÁN SOBRE EL CUADERNILLO ADJUNTO Y NO SOBRE LA HOJA DE EXAMEN.

Observación importante:

En ningún caso se corregirá un número mayor de preguntas de las indicadas en cualquier bloque de preguntas.

Para la corrección se seguirá el orden en el que las respuestas aparezcan desarrolladas por el estudiante.

Solo si el estudiante ha tachado alguna de ellas, se entenderá que esa pregunta no debe ser corregida; en ese caso se le corregirá, además, aquella que ocupase el correspondiente y lógico lugar de la tachada, siempre y cuando pertenezca a su misma agrupación y en el orden de respuesta.

BLOQUE 1. Elige y Desarrolla UNA de las dos propuestas practicas: (Máximo 5 puntos) (UTILIZA EL CUADERNILLO DE EXAMEN PARA BOCETOS Y MEMORIA Y EL FORMATO MILIMETRADO PARA EL ARTE FINAL).

PROPUESTA 1.

Realizar, sobre una trama cuadrangular adjunta a este cuadernillo, un **IMAGOTIPO** que sirva como parte de la **IDENTIDAD VISUAL CORPORATIVA** de una **empresa especializada en COMIDA PARA LLEVAR. (Gastrolab)**.

Al menos, el desarrollo de la idea deberá incluir:

- *BRAINSTORMING (árbol de ideas), BOCETOS y ARTE FINAL.*
- *Texto para incluir: **GASTROLAB. TakeWay.***
- *Tamaño arte final: 12 cm por su lado mayor.*
- *Técnica seca: rotulador, lápiz de grafito, lápices de colores, collage, etc.*
- *Realiza una pequeña memoria del ejercicio (50-75 palabras) explicando tu solución.*

PROPUESTA 2.

Realizar, sobre una trama cuadrangular adjunta a este cuadernillo, la **PORTADA** para una **edición comentada** sobre el cuento **CAPERUCITA ROJA**.

- *BRAINSTORMING (árbol de ideas), BOCETOS y ARTE FINAL.*
- *Formato: altura 23 cm x ancho 15 cm + 3mm de sangrado.*
- *Realiza para ello una ILUSTRACIÓN ORIGINAL alusiva al tema de la propuesta.*
- *Texto para incluir: **CAPERUCITA ROJA. Revisiones literarias. Editorial Universidad.***
- *Técnica seca: rotulador, lápiz de grafito, lápices de colores, collage, etc.*
- *Realiza una pequeña MEMORIA del ejercicio (50-75 palabras) explicando tu solución. 1/2*

BLOQUE 2. Define o explica CUATRO de los siguientes conceptos:

(0,75 puntos por cada concepto correcto).

(Máximo 3 puntos).

(CONTESTA EN EL CUADERNILLO).

- LEYES DE LA GESTALT.
- TRIADA DE COLOR.
- FASES DEL PROCESO DE DISEÑO.
- SANGRADO DE UNA IMAGEN. (MAQUETACIÓN).
- ERGONOMÍA.
- ART DECÓ.
- FAMILIA TIPOGRÁFICA.
- ISOLOGO.

BLOQUE 3. Elige UNA de las dos tablas que se presentan y relaciona los términos de sus dos columnas (*Escribe la respuesta en el cuadernillo*).

(0,25 puntos por cada relación correcta).

(Máximo 2 puntos).

(CONTESTA EN EL CUADERNILLO).

TABLA 1

A	GESTALT	FIGURA HUMANA	1
B	LA BAUHAUS	MAQUETACIÓN	2
C	ANTROPOMETRÍA	COLORES CÁLIDOS	3
D	BOCETOS	WEIMAR	4
E	COLUMNA	PROCESO DE DISEÑO	5
F	ROJOS	IMPRESIÓN	6
G	CUATRICOMÍA	PERCEPCIÓN VISUAL	7
H	SATURACIÓN	PROPIEDAD DEL COLOR	8

TABLA 2

A	FUNCIONALISMO	RESOLUCIÓN	1
B	SANGRADO	FAMILIA TIPOGRÁFICA	2
C	HELVÉTICA	PAPEL	3
D	MEZCLA SUSTRACTIVA	PRODUCTO COMERCIAL	4
E	PIXELES POR PULGADA	MAQUETACIÓN	5
F	JULES CHÉRÈT	ARQUITECTURA	6
G	RESMA	COLORES PIGMENTO	7
H	PACKGING	CARTEL	8



**Prueba de Evaluación de Bachillerato
para el Acceso a la Universidad (EBAU)**
Universidad de Extremadura
Curso 2023-2024

Materia: EMPRESA Y DISEÑO DE MODELOS DE NEGOCIO

Tiempo máximo de la prueba: 1h 30 min

INSTRUCCIONES PARA REALIZAR EL EXAMEN

El examen consta de **2 bloques de preguntas, uno de teoría y otro de problemas**. Cada uno de ellos tiene una valoración de **5 puntos**.

El **bloque de teoría** consta de 10 preguntas de 1 punto cada una, de las cuales el estudiante ha de **elegir, como máximo, 5 preguntas**.

El **bloque de problemas** consta de 4 problemas, de 2,5 puntos cada uno. El estudiante ha de **elegir, como máximo, 2 problemas**.

Es obligatorio responder a cuestiones de ambos bloques para llegar a la puntuación máxima del examen (10).

En ningún caso se corregirá un número mayor de preguntas de las indicadas. Para la corrección se seguirá el orden en el que las respuestas aparezcan desarrolladas por el estudiante. Si se responde a más de 5 preguntas teóricas o a más de 2 problemas, las respuestas añadidas no serán corregidas. En el caso de que el estudiante tache una respuesta, no se considerará como respondida y, por tanto, podría responder a una más.

BLOQUE DE TEORÍA (Elegir 5 de las 10 preguntas)

La empresa COSMÉTICA SANAEX S.L. se ha instalado en un polígono industrial cercano a Hervás (Cáceres) contribuyendo a la industrialización de la zona. Además, colabora con el Ayuntamiento de un pueblo cercano en un proyecto para ayudar a jóvenes en exclusión social. Sus socios son Juan García y Carla Fernández. Su actividad consiste en elaborar cremas veganas de origen natural. Los envases que utilizan son biodegradables. Sus procesos productivos no generan emisiones ni residuos contaminantes. Tienen dos líneas, una para hombres y otra para mujeres. El precio es único: 20 euros cada crema. La empresa tiene 11 trabajadores en plantilla a los que ofrece formación continua y permite la conciliación familiar. Distribuyen a minoristas, principalmente por toda España.

1.- Juan y Carla estuvieron valorando constituir una Sociedad Anónima (S.A.). Indique dos diferencias y dos similitudes entre la Sociedad de Responsabilidad Limitada (S.L.) y la Sociedad Anónima (S.A.). (1 punto)

2.- Identifique y explique brevemente dos ventajas claves del método *Lean Startup* en el desarrollo de nuevos negocios y productos en la empresa COSMÉTICA SANAEX S.L. (1 punto)

3.- Copie la tabla en su cuadernillo y complete la clasificación de COSMÉTICA SANAEX S.L. según: (1 punto)

Sector de actividad		Propiedad	
Tamaño		Ámbito de actuación	

4.- COSMÉTICA SANAEX S.L. invierte cada año en Investigación, Desarrollo e Innovación (I+D+i) para mejorar sus cremas. Explique dos ventajas que puede tener la innovación para las empresas. (1 punto)

5.- COSMÉTICA SANAEX S.L. elabora y comercializa cremas dirigidas especialmente a mujeres y hombres a partir de 40 años que prefieren que los componentes de las cremas sean de origen natural. El precio, como se ha indicado, es único: 20 euros cada crema. Explique dos criterios de segmentación que podría estar siguiendo la empresa. (1 punto)

6.- Explique brevemente cuatro factores o elementos del entorno general de COSMÉTICA SANAEX S.L. (1 punto)

7.- ¿Cómo podría hacer frente COSMÉTICA SANAEX S.L. a su responsabilidad social? Comente dos actuaciones que podría llevar a cabo. (1 punto)

8.- Para COSMÉTICA SANAEX S.L. es muy importante el prototipado. ¿Qué es el prototipado? ¿Cuál es su utilidad? (1 punto)

9.- Enumere las fuerzas de valor de Porter que debería considerar COSMÉTICA SANAEX S.L. o una empresa en general. (1 punto)

10.- Enuncie y comente brevemente dos herramientas de comunicación de proyectos en las empresas. (1 punto)

BLOQUE DE PROBLEMAS (Elegir 2 de los 4 problemas)

Problema 1.- La empresa COSMÉTICA SANAEX S.L. elabora cremas veganas de origen natural. Los costes fijos anuales que soporta son 6.000 euros y el coste variable unitario es de 8 euros/unidad. En 2023 tuvo unos ingresos totales de 160.000 euros vendiendo 8.000 cremas.

- Calcule e interprete el umbral de rentabilidad o punto muerto de la empresa. (1,25 puntos)
- Calcule el beneficio obtenido por la empresa en 2023. (1,25 puntos)

Problema 2.- La empresa COSMÉTICA SANAEX S.L. está estudiando realizar dos posibles proyectos de inversión para aumentar sus ventas. Las dos opciones que valora son la compra de maquinaria de última tecnología o la apertura de una sede física en una ciudad extremeña. Los datos relativos a estas inversiones, en euros, son:

	Desembolso inicial	FNC año 1	FNC año 2
Maquinaria de última tecnología	30.000	15.000	20.000
Apertura de una sede física	35.000	20.000	25.000

- Determine qué proyecto es mejor según el criterio del Pay-Back, justificando su respuesta. (1,25 puntos)
- Determine qué proyecto es más rentable según el VAN, considerando una tasa anual de actualización o descuento del 8%. Justifique su respuesta. (1,25 puntos)

Problema 3.- La empresa COSMÉTICA SANAEX S.L. presentó los siguientes datos en 2023:

Beneficio antes de intereses e impuestos (BAII): 90.000 euros

Valoración total de sus activos (AT): 239.440 euros

Composición de su estructura financiera: 70% recursos propios y 30% recursos ajenos (carga financiera 4% de interés anual)

Tipo impositivo del Impuesto de Sociedades 25%

- Calcule la rentabilidad económica e interprete su significado. (1,25 puntos)
- Calcule la rentabilidad financiera e interprete su significado. (1,25 puntos)

Problema 4.- COSMÉTICA SANAEX S.L. presentó las siguientes cuentas en su Balance de Situación a 31 de diciembre de 2023:

ACTIVO	EUROS	PATRIMONIO NETO+PASIVO	EUROS
Equipos para procesos de información	65.000	Deudas a largo plazo	10.000
Aplicaciones informáticas	18.720	Reserva Legal	36.608
Maquinaria	8.000	Proveedores	11.720
Clientes	2.000	Acreedores por prestaciones de servicio	26.000
Caja, euros	6.000	Deudas a corto plazo con entidades de crédito	6.000
Mobiliario	3.000	Capital Social	40.000
Materias primas	5.000	Resultados del ejercicio	90.000
Deudores	30.000	Reservas voluntarias	1.000
Bancos e instituciones de crédito, c/c a la vista euros	32.000	Deudas a largo plazo con entidades de crédito	18.112
Elementos de transporte	49.000		
Productos terminados	20.720		
TOTAL ACTIVO	239.440	TOTAL PATRIMONIO NETO+PASIVO	239.440

- Ordene el Balance de Situación, agrupando las cuentas en masas patrimoniales. (1,25 puntos)
- Calcule e interprete el fondo de maniobra y la ratio de garantía o solvencia total. (1,25 puntos)

Materia: **FÍSICA**

Tiempo máximo de la prueba: 1h 30 min

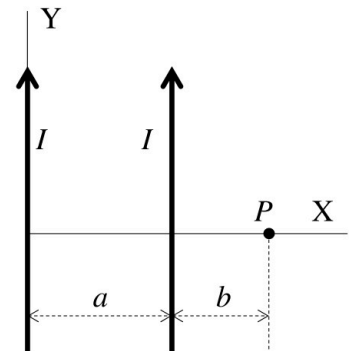
El examen consta de **10 preguntas**, cuyo valor es de **2 puntos**. El estudiante ha de elegir **5 preguntas**.

En ningún caso deberá responder a un número mayor del indicado porque en la corrección sólo se tendrán en cuenta las cinco primeras cuestiones/preguntas respondidas. Si se desea que alguna de ellas no sea tenida en cuenta, el estudiante ha de tacharla y dejarlo claramente indicado. En ese caso, además de las cuatro primeras preguntas sin tachar, se corregiría la que ocupe el sexto lugar.

- 1) a) (1 punto) Define el potencial gravitatorio en un punto, debido a una masa puntual.
 b) (0,75 puntos) Escribe la expresión del potencial gravitatorio de una masa puntual, M , a una distancia r , y dibuja, de forma aproximada, cómo varía el potencial con dicha distancia.
 c) (0,25 puntos) ¿En qué unidades se mide el potencial gravitatorio en el Sistema Internacional?
- 2) (1,25 puntos + 0,75 puntos) Enuncia el principio de Huygens y represéntalo en un esquema.
- 3) (2 puntos) Indica si es cierta o falsa la siguiente afirmación, razonando la respuesta: “*El plano mediatriz de un dipolo eléctrico es equipotencial de valor 0*”.
- 4) Una masa de 8 kg está situada en el origen de coordenadas. Calcula, teniendo en cuenta que las distancias están expresadas en metros:
 - a) (0,75 puntos) La intensidad del campo gravitatorio en el punto de coordenadas (2,1), indicando su carácter vectorial.
 - b) (0,25 puntos) La fuerza con que la masa de 8 kg atraería a otra masa de 2 kg.
 - c) (0,5 puntos) La energía potencial de dicha masa de 2 kg.
 - d) (0,5 puntos) El trabajo realizado por la fuerza gravitatoria al trasladar la masa de 2 kg desde el punto de coordenadas (2,1) al punto de coordenadas (1,1).

DATOS: Constante de gravitación universal: $G = 6,67 \cdot 10^{-11} \text{ N} \cdot \text{m}^2 \cdot \text{kg}^{-2}$.

- 5) Los hilos rectilíneos e infinitos de la figura están separados una distancia $a = 50 \text{ cm}$ y recorridos por sendas corrientes estacionarias iguales, $I = 2 \text{ mA}$, como se muestra.



- a) (1,5 puntos) Calcula el campo magnético (con carácter vectorial) en el punto P de la figura, situado en el plano formado por ambos hilos, siendo $b = 20 \text{ cm}$. Expresa el resultado en tesla (T). Valor de la permeabilidad magnética del vacío: $\mu_0 = 4 \pi \cdot 10^{-7} \text{ H/m}$.
- b) (0,25 puntos) ¿Hay algún punto del eje X en el que se anule el campo magnético debido a esas corrientes? Razona la respuesta.
- c) (0,25 puntos) Si la corriente de uno de los hilos cambiara de sentido, manteniendo su valor ¿se anularía el campo magnético en algún punto del eje X? Razona la respuesta.
- 6) Por una cuerda se propaga una onda cuya función matemática, en unidades del Sistema Internacional, es:

$$y(x,t) = 0,1 \sin [2\pi(5x - 3t)]$$

- a) (1,2 puntos) Determina: el sentido de propagación, la amplitud, la longitud de onda, la frecuencia, el periodo y la velocidad de propagación de dicha onda.

- b) (0,4 puntos) Calcula la elongación de un punto de la cuerda que se encuentra en $x = 0$ a los 0,25 segundos.
- c) (0,4 puntos) Halla la velocidad transversal de dicho punto en ese instante.
- 7) Un altavoz emite una onda sonora que, a 10 m de distancia, tiene una intensidad de $2 \cdot 10^{-7} \text{ W/cm}^2$. Considerando el frente de ondas esférico, determina:
- a) (0,5 puntos) El nivel de intensidad sonora que percibe una persona situada a dicha distancia del altavoz.
- b) (0,5 puntos) La energía emitida por el altavoz en medio minuto.
- c) (0,5 puntos) La intensidad del sonido a una distancia de 20 m del altavoz.
- d) (0,5 puntos) La amplitud de la vibración a 20 m del altavoz, si a 10 m es de 2 mm.
- 8) Con una lente delgada biconvexa de 3 dioptrías se forma una imagen real, invertida y de tamaño doble que el objeto correspondiente, que es de 2 cm de altura.
- a) (1 punto) Dibuja el diagrama de rayos correspondiente y calcula la distancia a la que está el objeto y la distancia a la que se forma la imagen.
- b) (1 punto) Si el objeto se coloca ahora a 10 cm de la lente, justifica mediante el diagrama de rayos correspondiente cuáles serán las características de la imagen formada y calcula su tamaño y su posición.
- 9) Sobre una superficie de aluminio incide radiación electromagnética de longitud de onda $200 \cdot 10^{-9} \text{ m}$. Sabiendo que el trabajo de extracción del aluminio es 4,2 eV, calcula la energía cinética de los electrones emitidos, el potencial de frenado y la longitud de onda umbral para el aluminio.
DATOS: $1 \text{ eV} = 1,6 \cdot 10^{-19} \text{ J}$; Valor de la velocidad de la luz en el vacío, $c = 3 \cdot 10^8 \text{ m/s}$; Constante de Planck: $h = 6,6 \cdot 10^{-34} \text{ J}\cdot\text{s}$.
- 10) Analizando una muestra radiactiva se comprueba que cuando transcurren 30 días su actividad es una quinta parte de la que tenía al principio.
- a) (1 punto) Determina el valor de la constante de desintegración y el periodo de semidesintegración.
- b) (1 punto) Al cabo de esos 30 días se mide la actividad de la muestra y se determina que vale $7,88 \cdot 10^{14} \text{ Bq}$. ¿Cuántos átomos radiactivos había inicialmente?



Calcula tu nota en selectividad.academy/calculadora-selectividad

Herramienta gratuita



Prueba de Evaluación de Bachillerato para el Acceso a la Universidad (EBAU)

Universidad de Extremadura

Curso 2023-2024

Materia: Lengua extranjera: FRANCÉS

Tiempo máximo de la prueba: 1h 30 min

INSTRUCCIONES PARA REALIZAR EL EXAMEN

El examen consta de 4 bloques de preguntas, de las cuales, únicamente, se habrá de responder a un determinado número, tal y como se especifica en cada uno de los bloques. Todas las respuestas serán redactadas en lengua francesa.

- La puntuación máxima de cada bloque y de cada pregunta será la detallada en el cuerpo del examen.
- Es obligatorio responder correctamente al número de preguntas requerido en cada uno de los bloques para obtener la puntuación máxima del examen (10).

Observación importante: en ningún caso se corregirá un número mayor de preguntas del especificado en cada uno de los 4 bloques. Para la corrección, se seguirá el orden en el que las respuestas aparezcan desarrolladas por el estudiante. Solo si el estudiante ha tachado alguna de ellas, se entenderá que esa pregunta no debe ser corregida; en este caso, se le corregirá aquella que ocupase el correspondiente y lógico lugar de la tachada, siempre y cuando pertenezca a su misma agrupación y en el orden de respuesta.

***TODAS LAS PREGUNTAS HAN DE SER RESPONDIDAS EN EL CUADERNILLO DE EXAMEN y NO en estas hojas.**

PREGUNTAS

BLOQUE 1: COMPRENSIÓN LECTORA

Este bloque comprende dos textos – A: « La longue peine de la promotion Covid » y B: « Le climat de Paris ressemblera bientôt à celui de Séville » — y cada uno de ellos consta de dos conjuntos de preguntas (1.1. y 1.2.). Se deberá elegir entre el texto A o B y responder, en cada conjunto 1.1. y 1.2., únicamente a dos de las tres preguntas asociadas al texto seleccionado. Total: máximo 3 puntos.

TEXTE A :

La longue peine de la promotion Covid

Publiée mi-février, la dernière étude de Santé publique France (SPF) donne le vertige : on y apprend notamment qu'en 2021, environ un jeune de 18-24 ans sur cinq a déclaré avoir eu des épisodes dépressifs. C'était un peu plus d'un sur dix avant la pandémie. Une hausse « sans précédent », s'alarme SPF, qui conclut que le stress causé par la maladie et les restrictions imposées pour la contrôler sont l'une des principales hypothèses explicatives.

Christophe Tzourio, neurologue et épidémiologiste, s'attendait à une augmentation significative des chiffres, mais pas à ce point. De plus, « dès les premiers confinements, on a constaté que les jeunes étudiants ont développé plus de maladies mentales que les non-étudiants », expose-t-il, en rappelant que jusqu'à l'âge de 25 ans environ, le cerveau est encore en maturation et que la plupart des grandes pathologies psychiatriques apparaissent entre 15 et 25 ans.

« En ce qui concerne les conséquences sur la santé mentale, l'épidémie continue », prévient Chr. Tzourio. « La crise du Covid a profondément déstructuré leurs vies, leurs relations sociales, leurs rythmes de travail ». Ce mal-être est renforcé par « une peur de l'avenir » liée à la prise de conscience de l'urgence climatique, l'augmentation du coût de la vie, la guerre en Ukraine...

Les étudiants s'autorisent de plus en plus à aller mal et à en parler. Chr. Tzourio milite en ce sens pour « une prise de conscience nationale ». « On sous-estime l'accumulation de pression mentale sur ces jeunes générations. Il faut les prendre au sérieux ». Tous s'inquiètent de la prochaine rentrée. La génération qui arrivera à l'université en septembre prochain a vu ses années de lycée entièrement bouleversées par le Covid. « Nous devons redoubler de vigilance ».

D'après https://www.liberation.fr/societe/education/depression-chez-les-etudiants-la-longue-peine-de-la-promo-covid-20230314_WPQ4TSTPZ5FCRCPYND26BIGQMU/?redirected=1

TEXTE A, QUESTIONS :

1. Vrai ou faux. D'après le texte, dites si c'est vrai ou faux et justifiez votre réponse avec une phrase extraite du texte. Choisissez deux questions parmi les trois proposées. Total : 1 point maximum.

1.1.a.1.- Actuellement, la majorité des Français est bien consciente de la charge psychique des jeunes gens provoquée par le Covid. (0,50 points maximum).

1.1.a.2.- En général, les maladies mentales sont notablement plus fréquentes dans la jeunesse qu'aux autres périodes de la vie. (0,50 points maximum).

1.1.a.3.- Actuellement, les effets indésirables de la période Covid sur le psychisme ne se manifestent plus que très rarement. (0,50 points maximum).

2. Répondez brièvement à ces questions selon le texte, mais sans répéter les phrases de celui-ci. Choisissez deux questions parmi les trois proposées. Total : 2 points maximum.

1.2.a.1.- Pendant la pandémie, les étudiants constituaient-ils une population particulièrement vulnérable aux problèmes psychiques ? (1 point maximum).

1.2.a.2.- Est-ce que d'autres facteurs que ceux directement rattachés au Covid dégradent aussi la santé mentale chez les jeunes ? (1 point maximum).

1.2.a.3.- Est-ce que, pour les jeunes, les problèmes de santé psychique sont encore considérés comme un sujet tabou ? (1 point maximum).

TEXTE B :

Le climat de Paris ressemblera bientôt à celui de Séville

En juillet, un nouveau plan climat 2024-2030 pour la Ville de Paris doit être adopté. L'objectif est clair : faire en sorte que notre ville reste habitable et respirable. Le défi est considérable.

Un pic de chaleur de 50°C n'est plus exclu dans les prochaines années, selon les scientifiques qui luttent contre le changement climatique. C'est une nouvelle réalité climatique qui appelle une transformation urbaine profonde. Car si Paris a été pensé comme une ville du Nord, son climat ressemblera bientôt à celui d'une ville comme Séville. D'ici à 2030, les canicules deviendront de plus en plus fréquentes, longues et intenses. Pluies torrentielles, inondations, sécheresses estivales et même hivernales, le climat change à toute vitesse sans épargner la capitale.

Les Parisiens les plus précaires et les plus fragiles sont en première ligne du changement climatique et de ses conséquences sanitaires. Ce sont les personnes qui vivent dans la rue ou dans des logements mal isolés, qui n'ont pas les moyens de quitter Paris lors des mois les plus chauds, ce sont encore les habitants des quartiers populaires particulièrement exposés à la pollution de l'air et à l'effet des îlots de chaleur urbains. Il s'agira de protéger les plus fragiles en rénovant massivement les logements et les équipements publics, en rafraîchissant l'espace public grâce à la végétalisation et à la présence de l'eau.

Toutes ces mesures ont un coût. Dix milliards d'euros ont déjà été investis ces quinze dernières années. Mais, de nouveaux investissements publics seront nécessaires.

Cependant, tous les efforts seront vains si les grands responsables de la crise climatique continuent d'exploiter de nouveaux méga gisements* d'énergies fossiles.

*Gisement : lieu où un matériel géologique donné s'est accumulé.

Dan Lert, https://www.liberation.fr/forums/le-climat-de-paris-ressemblera-bientot-a-celui-dune-ville-comme-seville-20230309_FVXKZWBQ5C2LM6FR7D6WSHMI4/#:~:text=Car%20si%20Paris%20a%20%C3%A9t%C3%A9,tr%C3%AAs%20chaudes%20multipli%C3%A9es%20par%20trois.

TEXTE B, QUESTIONS :

1. Vrai ou faux. D'après le texte, dites si c'est vrai ou faux et justifiez votre réponse avec une phrase extraite du texte. Choisissez deux questions parmi les trois proposées. Total : 1 point maximum.

1.1.b.1.- Seules les politiques publiques pourront freiner le dérèglement climatique. (0,50 points maximum).

1.1.b.2.- À moyen terme, les experts pronostiquent un léger refroidissement des températures. (0,50 points maximum).

1.1.b.3.- Les changements climatiques entraînent la reconfiguration de l'espace citoyen. (0,50 points maximum).

2. Répondez brièvement à ces questions selon le texte, mais sans répéter les phrases de celui-ci. Choisissez deux questions parmi les trois proposées. Total : 2 points maximum.

1.2.b.1.- Faut-il encore davantage de ressources financières pour lutter contre l'impact de la crise climatique ? (1 point maximum).

1.2.b.2.- Tous les habitants de Paris subissent-ils de la même manière les conséquences du changement climatique ? (1 point maximum).

1.2.b.3.- Est-ce que la végétation en milieu urbain a des effets positifs sur le climat ? (1 point maximum).

BLOQUE 2: CUESTIONES LÉXICO-SEMÁNTICAS

Identifiez, en el texto que haya elegido (A o B) del Bloque 1, las cuestiones indicadas a continuación. Se deberá contestar, únicamente, a dos de las cuatro preguntas propuestas para cada uno de los textos A o B. **Total: máximo 1 punto.**

2. TEXTE A

2.a.1.- Repérez le nom qui correspond à la définition suivante : « propositions visant à fournir une explication vraisemblable d'un ensemble de faits, et qui doivent être soumises au contrôle de l'expérience ou vérifiées dans ses conséquences ». (0,50 points maximum).

2.a.2.- Trouvez le verbe correspondant à la définition suivante : « craindre fortement quelqu'un ou quelque chose ; appréhender (quelque chose à venir) avec angoisse ». (0,50 points maximum).

2.a.3.- Notez le terme synonyme de : « batailler ». (0,50 points maximum).

2.a.4.- Indiquez le substantif antonyme de : « abaissement, décroissance, dépréciation ». (0,50 points maximum).

2. TEXTE B

2.b.1.- Repérez le substantif qui correspond à la définition suivante : « action d'affronter quelque chose ou quelqu'un ». (0,50 points maximum).

2.b.2.- Trouvez le nom correspondant à la définition suivante : « absence ou insuffisance de pluie pendant une certaine période ». (0,50 points maximum).

2.b.3.- Indiquez le terme antonyme de : « utiles, valables ». (0,50 points maximum).

2.b.4.- Notez le substantif synonyme de : « prix, montant, tarif ». (0,50 points maximum).

BLOQUE 3: CUESTIONES GRAMÁTICO-SINTÁCTICAS

Se deberá contestar, exclusivamente, a dos de las cuatro preguntas propuestas. **Total: máximo 2 puntos.**

3.1.- Complétez avec le pronom personnel tonique qui convient : Ce sont Pierre et Frédéric qui t'ont rendu visite hier ? Oui, ce sont (1point maximum).

3.2.- Transformez à l'impératif affirmatif la phrase suivante : N'y vas pas !! (1point maximum)

3.3.- Complétez, s'il le faut, la phrase avec un article : Il fait danse classique. (1point maximum).

3.4.- Mettez le verbe entre parenthèses au passé composé : Marie, tu (MONTER) à la tour Eiffel ? (1point maximum).

BLOQUE 4: EXPRESIÓN ESCRITA

Redacte un texto –de 150 palabras aproximadamente– acerca de uno de los dos temas siguientes. **Total: máximo 4 puntos.**

4.1.- Pierre et Anna viennent de louer un appartement, mais il ne correspond pas à la publicité qui en est faite par l'agence immobilière. Décrivez les raisons de leurs mécontentements. (4 points maximum).

4.2.- Exprimez votre opinion sur les idées essentielles exposées dans le texte que vous avez choisi précédemment (Bloque 1, texto A o B). (4 points maximum).

INSTRUCCIONES PARA REALIZAR EL EXAMEN

El examen consta de 4 BLOQUES de preguntas.

Cada pregunta tendrá la misma calificación (2 puntos/pregunta).

Los enunciados propuestos serán opcionales para el alumnado de forma que pueda configurar un conjunto de respuestas que le permitan alcanzar la máxima puntuación (10). Basándose en la siguiente estructura.

En ningún caso deberá responder a un número mayor del indicado porque en la corrección sólo se tendrán en cuenta las cinco primeras cuestiones/preguntas respondidas. Si se desea que alguna de ellas no sea tenida en cuenta, el estudiante ha de tacharla y dejarlo claramente indicado. En ese caso, además de las cuatro primeras preguntas sin tachar, se corregiría la que ocupe el sexto lugar.

Observación importante: en ningún caso se corregirá un número mayor de preguntas de las indicadas. Para la corrección se seguirá el orden en el que las respuestas aparezcan desarrolladas por el estudiante. Sólo si el estudiante ha tachado alguna de ellas, se entenderá que esa pregunta no debe ser corregida; en ese caso se le corregirá aquella que ocupase el correspondiente y lógico lugar de la tachada, siempre y cuando pertenezca a su misma agrupación y en el orden de respuesta.

BLOQUE 1 (Debes desarrollar 2 preguntas) (4 puntos)

1. El impresionismo de Mary Cassatt y Berthe Morisot (2 puntos)
2. Etapas creativas de Goya. (2 puntos)
3. Explique el arte de Miguel Ángel Buonarroti (2 puntos)
4. El cubismo, características, corrientes y autores. (2 puntos)

BLOQUE 2 (Debes completar 8 de 16 enunciados propuestos)

5.- Complete con una única respuesta los siguientes enunciados (2 puntos)

1. ¿Cuál es la temática más habitual en la obra escultórica de Luisa Roldán?.....
2. ¿A qué estilo corresponde la Catedral de Notre Dame de París?
3. ¿Cómo se llama la figura que representa a Dios Todopoderoso típica del arte bizantino y del románico, con la mano derecha levantada para impartir la bendición y portando en la izquierda los Evangelios o las Sagradas Escrituras?
4. ¿Qué calzada romana atravesaba de sur a norte la parte oeste de Hispania?
5. ¿Qué dos artistas son considerados los pioneros del videoarte? y
6. ¿Qué pintor extremeño realizó temas religiosos para la sacristía del monasterio de Guadalupe?
7. Cita dos de los máximos representantes de la pintura barroca holandesa y
8. El Pabellón alemán de la Exposición Universal de Barcelona de 1929 es obra de
9. ¿Qué pintor barroco español afincado en Nápoles es considerado junto a Caravaggio uno de los máximos exponentes del tenebrismo?
10. *The Crystal Palace* construido en el Hyde Park, en Londres, con motivo de la Gran Exposición mundial de 1851 es obra de
11. *El discreto encanto de la burguesía* es una película francesa dirigida por el realizador español, que recibió el Oscar a la Mejor película de habla no inglesa en 1972.
12. ¿Qué fotógrafa española es conocida por sus instantáneas en blanco y negro de la Posguerra Española?
13. El término "arte conceptual" es tomado de un ensayo elaborado por Henry Flynt en el año 1961, titulado
14. ¿Qué arquitecto proyectó las casas Tassel y Solvay de Bruselas?
15. El fauismo o fovismo es un movimiento pictórico francés caracterizado por el uso provocativo del
16. ¿En qué palacio nazarí se encuentra el Patio de los Leones?

BLOQUE 3 (Debes realizar una de las dos propuestas) (2 puntos)

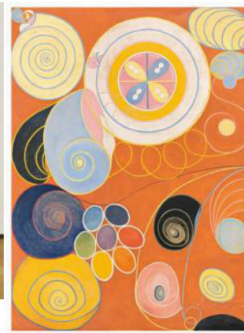
6.- Relaciona las siguientes imágenes con su autor, título y corriente artística



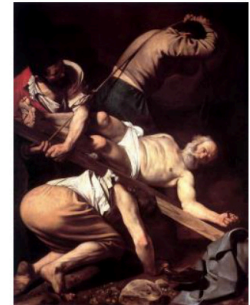
Título:
Autor:
Estilo:



Título:
Autor:
Estilo:

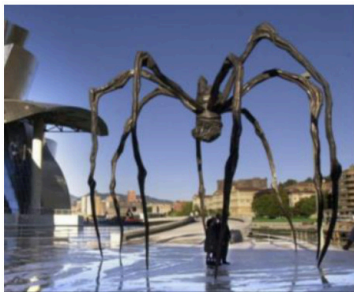


Título:
Autor:
Estilo:



Título:
Autor:
Estilo:

7.- Relaciona las siguientes imágenes con su autor, título y corriente artística



Título:
Autor:
Estilo:



Título:
Autor:
Estilo:



Título:
Autor:
Estilo:



Título:
Autor:
Estilo:

BLOQUE 4 (Debes realizar una de las dos propuestas) (2 puntos)

8.- Relacionar el artista con su Corriente artística

Fra Angélico
Dominique Ingres
Alonso Berruguete
Paul Cézanne
Johannes Vermeer
Policleto
Alberto Durero
Frank Lloyd Wright
Lucian Freud
Diego Rivera

A.
B.
C.
D.
E.
F.
G.
H.
I.
J.

1. Expresionismo figurativo
2. Quattrocento Italiano
3. Renacimiento alemán
4. Muralismo latinoamericano
5. Arquitectura funcional
6. Neoclasicismo
7. Barroco holandés
8. Postimpresionismo
9. Escultura griega
10. Escultura Renacimiento español

A- , B- , C- , D- , E- , F- , G- , H- , I- , J-

9.- Relaciona al artista con su Corriente artística

Ángel Duarte
Gustave Courbet
Antonio López
Yayoi Kusama
Juan Gris
Eduardo Chillida
Gustav Klimt
Luis Buñuel
Van Eyck
Paul Cézanne

A.
B.
C.
D.
E.
F.
G.
H.
I.
J.

1. Flamenco Siglo XV
2. Cubismo
3. Hiperrealismo
4. Postimpresionismo
5. Arte conceptual, Pop-Art
6. Cine Surrealista
7. Realismo
8. Simbolismo
9. Abstracción geométrica
10. Escultura vasca

A- , B- , C- , D- , E- , F- , G- , H- , I- , J-

- Cada examen practicado te acerca a tu objetivo

[Prueba gratis](#)

INSTRUCCIONES PARA REALIZAR EL EXAMEN.

El examen está estructurado en **cuatro bloques de preguntas**.

- El **primero** de ellos consta de dos preguntas sobre temas geográficos a desarrollar, de las cuales el estudiante ha de **elegir una**. La puntuación máxima será de **2,5 puntos**.
- En el **segundo** bloque se presentan dos ejercicios prácticos, de los que el estudiante ha de **seleccionar y comentar uno**. La puntuación máxima es de **2,5 puntos**.
- El **tercer** bloque presenta dos grupos de términos geográficos. El estudiante debe **seleccionar uno de ellos** (3 para definir y 3 para identificar). La puntuación máxima será de **3 puntos**.
- El **cuarto** bloque consta de dos pares de mapas. El estudiante debe **complimentar uno de estos pares de mapas** (provincias y unidades de relieve, o provincias y ríos). La puntuación máxima será de **2 puntos**.

Todas las preguntas han de ser respondidas en el cuadernillo del examen, identificando claramente cada una de ellas con su número, aunque no necesariamente en el mismo orden.

Observación importante: en ningún caso se corregirá un número mayor de preguntas de las indicadas para cada bloque de preguntas. Para la corrección se seguirá el orden en el que las respuestas aparezcan desarrolladas por el estudiante. Solo si el estudiante ha tachado alguna de ellas, se entenderá que esa pregunta no debe ser corregida; en ese caso, se le corregirá aquella que ocupase el correspondiente y lógico lugar de la tachada, siempre y cuando pertenezca a su misma agrupación y en el orden de respuesta.

BLOQUE 1: TEMAS. (Puntuación máxima: 2,5 puntos)

Pregunta 1. Responda a uno de los temas siguientes (redactando con orden, coherencia y claridad expositiva):

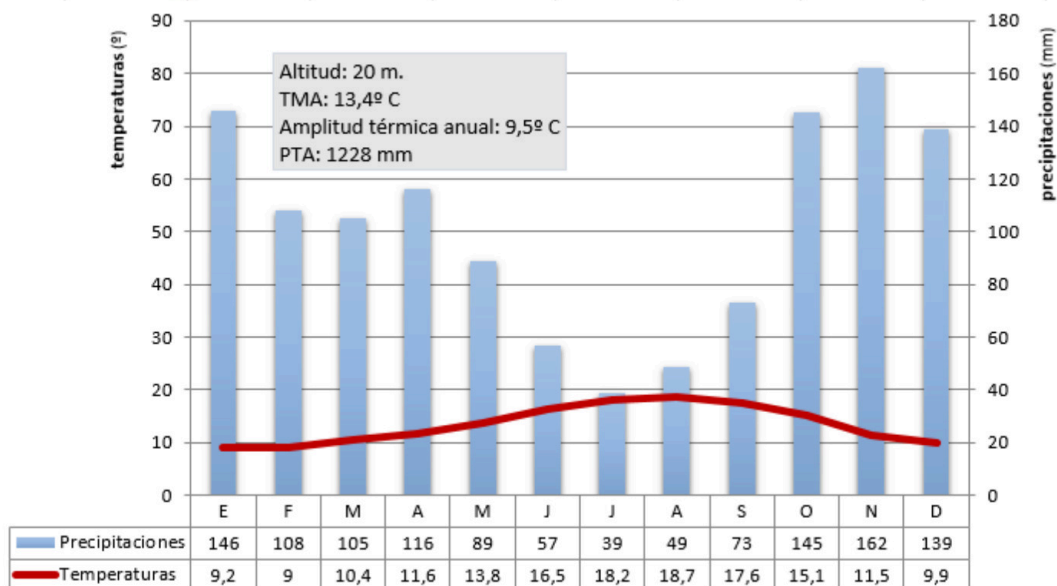
- a) **EL AGUA Y LA RED HIDROGRÁFICA:** Las vertientes hidrográficas españolas. Uso y aprovechamiento de las aguas.
- b) **ACTIVIDADES TURÍSTICAS:** Características de la oferta turística española. Tipos de turismo y su localización.

BLOQUE 2: EJERCICIOS PRÁCTICOS: (Puntuación máxima: 2,5 puntos)

Pregunta 2. Comente uno de los gráficos propuestos a continuación:

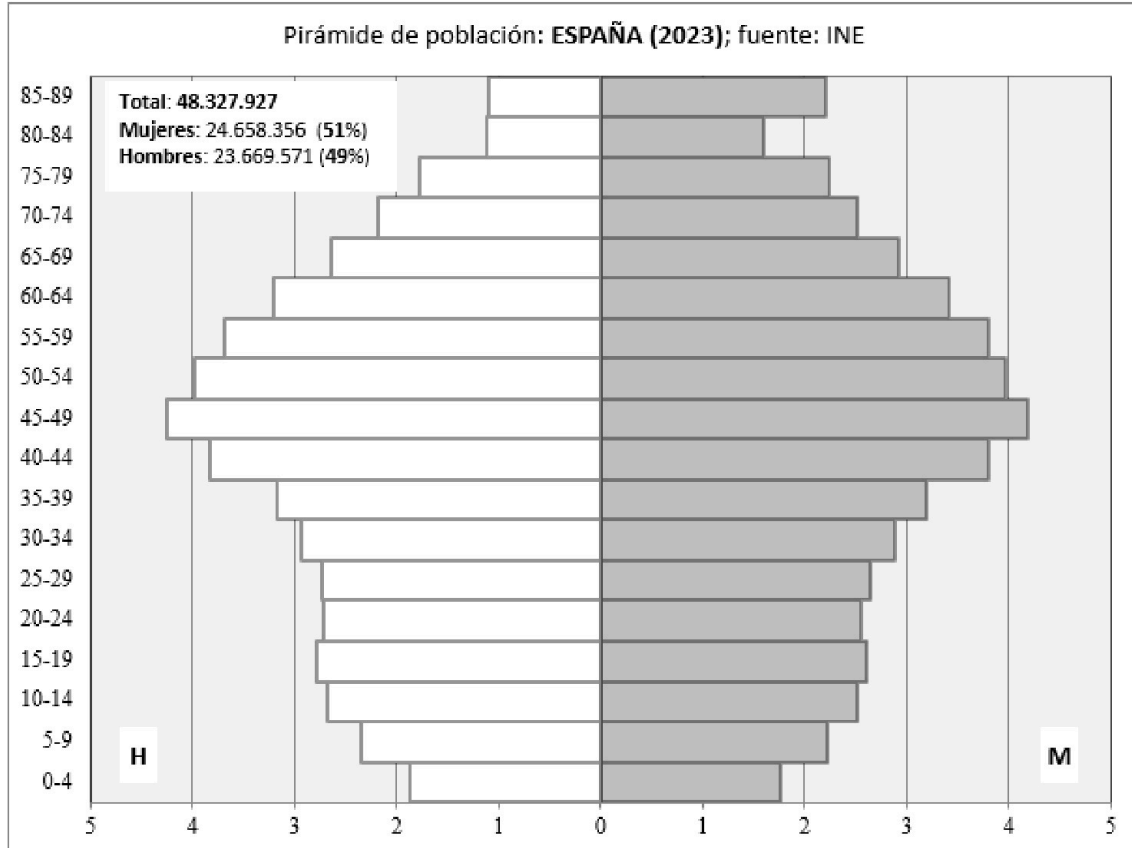
2.1. Analiza y comenta el siguiente climograma (2,5 puntos):

- a) Realice un análisis de los elementos termo-pluviométricos representados.
- b) Explique los principales factores climáticos que influyen en el mismo. Indique de qué tipo de clima se trata y sus características principales.



2.2. Analiza y comenta la siguiente pirámide de población (2,5 puntos):

- Indique qué tipo de estructura representa
- Señala sus características generales atendiendo a la distribución por sexos y edades.



BLOQUE 3. TÉRMINOS GEOGRÁFICOS. Responda a uno de los dos ejercicios siguientes (3 puntos)

Ejercicio 3.1

a.- Defina los siguientes conceptos geográficos (1,5 puntos):

- Meseta
- Economía circular
- CBD

b.- Identifique el término adecuado a cada una de las definiciones (1,5 puntos):

- Denominación que recibe la formación arbustiva, densa, tupida, casi impenetrable, que alcanza en ocasiones más de dos metros de altura y que procede de la degradación del bosque mediterráneo sobre suelos silíceos e impermeables.
- Contabiliza la diferencia entre las importaciones y las exportaciones de todo tipo de productos.
- Fenómeno consistente en el abandono del medio rural por parte de la población, que marcha hacia los núcleos urbanos buscando una mejora en el nivel de vida.

Ejercicio 3.2

a.- Defina los siguientes conceptos geográficos (1,5 puntos):

- Fosa tectónica
- Sector terciario
- Conurbación

b.- Identifique el término adecuado a cada una de las definiciones (1,5 puntos):

- Es un centro de acción con presión atmosférica alta (superior a 1.013 mb que es la presión media a nivel del mar).
- Técnica agrícola basada en el aporte artificial de agua a los campos de cultivo.
- Es el total de nacimientos que se producen en un lugar y un año por cada 1.000 mujeres en edad fértil (entre los 15 y 49 años).

BLOQUE 4: MAPAS. Resuelva uno de los dos ejercicios propuestos (2 puntos)

Ejercicio 4.a: Identifique las diez provincias señaladas en el mapa (1 punto).



- Identifique las diez unidades de relieve señaladas en el mapa (1 punto).



Ejercicio 4.b: Identifique las diez provincias señaladas en el mapa (1 punto).



- Identifique los diez ríos señalados en el mapa (1 punto).

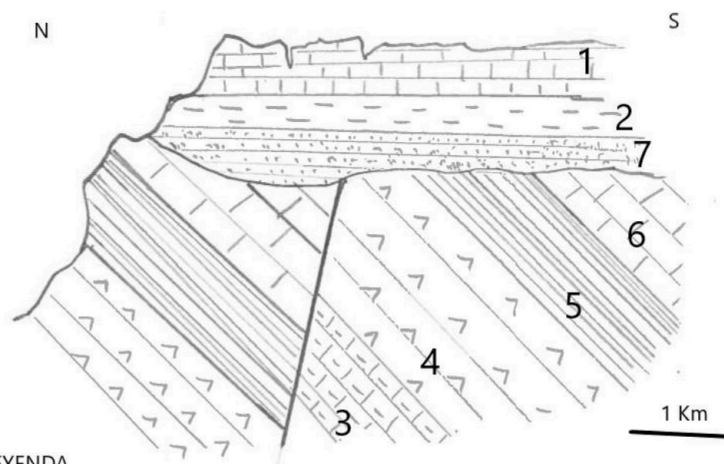


INSTRUCCIONES PARA REALIZAR EL EXAMEN

El examen consta de **10 preguntas**, cuyo valor es de **2 puntos cada una**.
El estudiante ha de **elegir 5 preguntas**.

Observación importante: en ningún caso se corregirá un número mayor de preguntas de las indicadas. Para la corrección se seguirá el orden en el que las respuestas aparezcan desarrolladas por el estudiante. Sólo si el estudiante ha tachado alguna de ellas, se entenderá que esa pregunta no debe ser corregida; en ese caso, se le corregirá aquella que ocupase el correspondiente y lógico lugar de la tachada.

1. Definir los siguientes principios fundamentales de la Geología: horizontalidad (0.50 puntos), superposición de estratos (0.50 puntos), actualismo (0.50 puntos) y uniformismo (0.50 puntos).
2. Explicar la serie de reacción de Bowen, diferenciando entre serie continua y serie discontinua (2 puntos).
3. Explicar las características del metamorfismo de contacto (1 punto). Señalar de qué rocas proceden las siguientes rocas metamórficas: mármol, pizarra, cuarcita y esquisto (1 punto).
4. Enunciar la Teoría de Tectónica de Placas (1 punto). ¿En base a qué dos teorías previas se estableció esta Teoría? (1 punto).
5. Explica dos riesgos naturales derivados de los procesos geológicos internos (1 punto). Cita al menos dos medidas preventivas que puede aplicarse a cada uno de ellos (1 punto).
6. Definir abanico aluvial, duna, morrena y plataforma de abrasión (2 puntos).
7. Describir los principales horizontes que conforman el perfil de un suelo (2 puntos).
8. En relación con la atmósfera, ¿en qué consiste el efecto invernadero y qué provoca su aumento? (1 punto). Explica dos medidas que puede aplicarse para reducir el aumento del efecto invernadero en la atmósfera (1 punto).
9. Definir qué son recursos naturales renovables y no renovables (1 punto). Señalar dos fuentes de energías renovables (1 punto).
10. En el siguiente corte geológico:
Establecer su historia geológica (1.5 puntos).
Indicar la edad de las calizas (0.25 puntos) y tipo de falla (0.25 puntos).



LEYENDA

1. Calizas con Fusulinas 2. Margas 3. Calizas margosas 4. Yesos arenosos
5. lutitas 6. Dolomías 7. Areniscas



**Prueba de Evaluación de Bachillerato
para el Acceso a la Universidad**
Universidad de Extremadura
Curso 2023-2024

Materia: GRIEGO II

Tiempo máximo de la prueba: 1h 30 min

INSTRUCCIONES PARA REALIZAR EL EXAMEN

Se permite el uso del diccionario y de la gramática incluida en él durante todo el examen.

El examen consta de **3 bloques de preguntas**.

El **primero** de ellos (**Texto**) tiene una valoración de **5 puntos**. Consta de 2 textos, de los cuales el estudiante ha de elegir y **traducir un texto**.

En el **segundo** bloque (**Morfología y Sintaxis**) se presentan 4 **preguntas**, de 1 punto cada una; se han de **elegir 2 preguntas**. La puntuación máxima de este bloque es de **2 puntos**.

En el tercer bloque (**Léxico y Literatura**) se presentan 6 **preguntas**, de 1 punto cada una; se han de **elegir 3 preguntas**. La puntuación máxima de este bloque es de **3 puntos**.

Es obligatorio responder a cuestiones de cada bloque para llegar a la puntuación máxima del examen (10).

Observación importante: En ningún caso se corregirá un número mayor de preguntas de las indicadas. Para la corrección se seguirá el orden en el que las respuestas aparezcan desarrolladas por el estudiante. Solo si se ha tachado alguna de ellas, se entenderá que esa pregunta no debe ser corregida; en ese caso se le corregirá aquella que ocupase el correspondiente y lógico lugar de la tachada, siempre y cuando pertenezca a su misma agrupación y en el orden de respuesta.

BLOQUE 1: Texto: traduzca uno de los dos textos propuestos (valor: 5 puntos)

TEXTO 1: LA CIERVA Y LA PARRA (Adapt. *Fabulas* Esopo, Chambry 103 = Perry 77)

Una cierva es castigada por ser injusta con la parra que le brindó ayuda.

ἔλαφος κυνηγούς φεύγουσα ὑπ' ἀμπέλῳ ἐκρύπτετο. ἡ δὲ ἔλαφος, τελέως ἤδη
λανθάνειν οἰομένη, τὰ τῆς ἀμπέλου φύλλα ἐσθίειν ἄρχεται. οἱ κυνηγοὶ
ἐπιστρεφόμενοι βάλλουσι τὰ ἀκόντια καὶ τιτρώσκουσι τὴν ἔλαφον. ἡ δὲ
θνήσκουσα ἔλεγε· "οὐ γὰρ ἔδει τὴν σωτῆρα λυμαίνεσθαι".

Vocabulario del texto

ἀκόντιον, -ου, τό: flecha, dardo	ἤδη: ya	οἶμαι: creer
ἄμπελος, -ου, ἡ: parra, vid	θνήσκω: morir	σωτήρ, -ῆρος, ό, ἡ: salvador/a
ἄρχομαι: comenzar	κρύπτω: ocultar	τελέως: por completo
βάλλω: arrojar	κυνηγός, -οῦ, ό: cazador	τιτρώσκω: herir
δέω: ser necesario	λανθάνω: pasar desapercibido/a	φεύγω: huir de (+ ac.)
ἔλαφος, -οῦ, ἡ: cierva		φύλλον, -ου, τό: hoja
ἐπιστρέφομαι: darse la vuelta	λέγω: decir	
ἐσθίω: comer	λυμαίνομαι: dañar	

TEXTO 2: CASTRACIÓN DE URANO (adaptación Apolodoro, *Biblioteca* 1.1.4)

Los Titanes se rebelan y Crono destrona a su padre.

ἀγανακτοῦσα δὲ Γῆ Οὐρανῶ, διότι οὗτος τοὺς παῖδας ἔρριψεν¹ εἰς Τάρταρον, πείθει τοὺς Τιτᾶνας ἐπιπίπτειν² τῷ πατρὶ, καὶ δίδωσιν³ ἀδαμαντίνην ἄρπην Κρόνω. οἱ δὲ Ὠκεανοῦ χωρὶς⁴ ἐπιπίπτουσιν, καὶ Κρόνος τὰ αἰδοῖα τοῦ πατρὸς ἀποτέμνει καὶ ἐκβάλλει ταῦτα εἰς τὴν θάλασσαν.

Notas: 1. Aoristo de indicativo activo de ῥίπτω. 2. Matiz final “para...”. 3. 3ª sg. presente de indicativo activo de δίδωμι. 4. Preposición: (gen. + χωρὶς): “excepto...”.

Vocabulario del texto

ἀγανακτέω: irritarse con (+ dat.)	θάλασσα, -ης, ἡ: mar
ἀδαμαντίνος, -η, -ον: de acero	Κρόνος, -ου, ὁ: Crono
αἰδοῖον, -ου, τό: parte pudenda	Οὐρανός, -οῦ, ὁ: Urano
ἀποτέμνω: cortar	παῖς, -ιδός, ὁ: hijo, niño
ἄρπη, -ης, ἡ: hoz	πατήρ, -τρός, ὁ: padre
Γῆ, -ῆς, ἡ: Gea	πείθω: convencer
δίδωμι: dar, entregar	ῥίπτω: arrojar, tirar
διότι: porque, puesto que	Τάρταρος, -ου, ὁ: Tártaro
ἐκβάλλω: arrojar, tirar	Τιτάν, -ᾶνος, ὁ: Titán
ἐπιπίπτω: atacar	Ὠκεάνος, -οῦ, ὁ: Océano

BLOQUE 2: Morfología y Sintaxis: independientemente del texto traducido, conteste 2 preguntas de las 4 propuestas (valor: 1 punto/pregunta; puntuación máxima: 2 puntos)

2.1.- Morfología texto 1 (1 punto; 0,25 cada término): Defina morfológicamente:

κυνηγοῖ, ἐκρύπτετο, κυνηγοῦς, θνήσκουσα.

En el caso de los **nombres, pronombres y adjetivos**, hay que indicar *género, número, caso y grado* (si lo hay para los adjetivos), así como el *nominativo singular* del término de que se trate. En el caso de los **verbos**, hay que indicar, para las formas personales: *persona, número, tiempo, modo y voz*; para los infinitivos: *tiempo y voz*; para los participios: *género, número, caso, tiempo y voz*.

2.2.- Morfología texto 2 (1 punto; 0,25 cada término): Defina morfológicamente:

ἀδαμαντίνην, οὔτος, ἀποτέμνει, ἀγανακτοῦσα.

En el caso de los **nombres, pronombres y adjetivos**, hay que indicar *género, número, caso y grado* (si lo hay para los adjetivos), así como el *nominativo singular* del término de que se trate. En el caso de los **verbos**, hay que indicar, para las formas personales: *persona, número, tiempo, modo y voz*; para los infinitivos: *tiempo y voz*; para los participios: *género, número, caso, tiempo y voz*.

2.3.- Sintaxis del texto 1 (valor 1 punto; 0,5 por sección): Escriba un **infinitivo concertado** (señalando claramente el infinitivo y el verbo del que depende) y un **complemento del nombre** (señalando claramente el complemento y el nombre al que complementa).

2.4.- Sintaxis del texto 2 (valor 1 punto; 0,5 por sección): Escriba un **participio concertado** (señalando claramente el participio y el sustantivo con el que concierta) y un **complemento indirecto del verbo δίδωσιν**.

BLOQUE 3: Léxico y Literatura: conteste 3 preguntas de las 6 propuestas (valor: 1 punto/pregunta; puntuación máxima: 3 puntos)

3.1.- Léxico (valor 1 punto; 0,25 por cada término): Escriba dos palabras españolas relacionadas etimológicamente con cada uno de los dos siguientes términos o raíces: **πόλις** y **χρῶμα**. Indique las raíces griegas y su significado en español de **foniatra** y **heterónimo**.

3.2.- Léxico (valor 1 punto; 0,25 por cada término): Escriba dos palabras españolas relacionadas etimológicamente con cada uno de los dos siguientes términos o raíces: **νεκρός** y **ὄρθός**. Indique las raíces griegas y su significado en español de **licántropo** y **monolito**.

3.3.- Literatura (valor 1 punto): Desarrolle por escrito (máximo dos páginas o caras de folio) el tema: **La lírica griega**.

3.4.- Literatura (valor 1 punto): Desarrolle por escrito (máximo dos páginas o caras de folio) el tema: **El teatro griego: tragedia**.

3.5.- Literatura (valor 1 punto): Ponga en relación género, autor, obra y tema.

La respuesta correcta para cada relación puede darse separando con guiones las numeraciones de cada elemento (ej. A-1-a-i) o incluyendo el texto completo de género-autor-obra y, en el apartado temático, las dos o tres palabras iniciales del mismo que dejan clara la elección hecha (género-autor-obra-primera(s) palabras del tema...).

GÉNERO	AUTOR	OBRA	TEMA
A. épica	1. Aristófanes	<i>a. Lisístrata</i>	i. insultos y ataques personales
B. comedia	2. Eurípides	<i>b. Nueve libros de Historia</i>	ii. enfrentamiento Agamenón - Aquiles
C. historiografía	3. Homero	<i>c. Bacantes</i>	iii. huelga sexual
D. lírica yámbica	4. Arquíloco	<i>d. Yambos</i>	iv. despedazamiento de Penteo
E. tragedia	5. Heródoto	<i>e. Ilíada</i>	v. mitos para explicar acontecimientos

3.6.- Literatura (valor 1 punto): Ponga en relación género, autor, obra y tema.

La respuesta correcta para cada relación puede darse separando con guiones las numeraciones de cada elemento (ej. A-1-a-i) o incluyendo el texto completo de género-autor-obra y, en el apartado temático, las dos o tres palabras iniciales del mismo que dejan clara la elección hecha (género-autor-obra-primera(s) palabras del tema...).

GÉNERO	AUTOR	OBRA	TEMA
A. lírica elegíaca	1. Tucídides	<i>a. Agamenón</i>	i. ingredientes novelescos y folklóricos
B. tragedia	2. Homero	<i>b. Odisea</i>	ii. Atenas contra Esparta
C. lírica coral	3. Esquilo	<i>c. Elegías</i>	iii. venganza por la muerte de Ifigenia
D. épica	4. Solón	<i>d. Epinicios</i>	iv. erudición mitológica
E. historiografía	5. Píndaro	<i>e. Guerra del Peloponeso</i>	v. sentencias, consejos y máximas éticas

INSTRUCCIONES PARA REALIZAR EL EXAMEN: El examen consta de tres apartados vinculados a distintos bloques de contenido en los que queda estructurado el temario:

- Dos textos de los que se elegirá UNO, que deberá ser objeto de análisis y contextualización. Al texto elegido se asocia expresamente una cuestión derivada de los saberes básicos evaluables, que requerirá un desarrollo de sus aspectos fundamentales y complementarios con los del comentario realizado. Se recomienda una extensión para la respuesta de cara y media de folio o de un folio completo. La máxima puntuación alcanzable en esta parte del examen es de **4 puntos**.

- Dos temas para desarrollar, de los que el estudiante elegirá UNO, vinculados a los saberes básicos referidos a la etapa contemporánea anterior a 1982. Se recomienda utilizar cara y media de folio o un folio completo. La máxima puntuación alcanzable en esta parte del examen es de **3 puntos**.

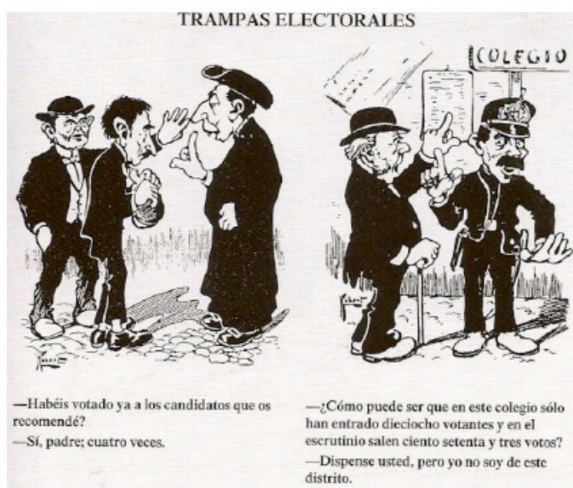
- Seis cuestiones relacionadas con diferentes bloques del temario, de las que se responderán como máximo TRES de forma sintética, pero con suficiente amplitud y rigor. Se recomienda que se dediquen entre 12 y 15 líneas para cada cuestión. La máxima puntuación alcanzable en esta parte del examen es de **3 puntos** (1 punto máximo por cada una de las tres preguntas elegidas por el estudiante).

Es obligatorio responder a cuestiones de cada bloque para llegar a la puntuación máxima del examen (10 puntos).

Observación importante: En ningún caso se corregirá un número mayor de preguntas de las indicadas. Para la corrección se seguirá el orden en el que las respuestas aparezcan desarrolladas por el estudiante. Sólo si el estudiante ha tachado alguna de ellas se entenderá que esa pregunta no debe ser corregida; en ese caso, se le corregirá aquella que ocupase el correspondiente y lógico lugar de la tachada, siempre y cuando pertenezca a su misma agrupación y en el orden de respuesta.

1.- SEÑALA Y CONTEXTUALIZA LAS IDEAS FUNDAMENTALES DE UNO DE ESTOS DOS TEXTOS, Y DESARROLLA LA CUESTIÓN TEMÁTICA VINCULADA AL TEXTO QUE HAYAS ELEGIDO.

A. Señala y contextualiza las ideas fundamentales que te sugiere la viñeta, y relaciónalas con los fundamentos ideológicos y el funcionamiento del sistema político de la Restauración ideado por Cánovas.



B. Señala y contextualiza las ideas fundamentales del texto, y relaciónalas con la dimensión internacional de la Guerra Civil y la importancia de la intervención extranjera en el desencadenamiento y desarrollo del conflicto.

“En el mes de julio de 1936 había en España un régimen político legítimo, reconocido por todas las potencias del mundo y en buena paz y amistad con todas ellas (...) En tal situación, un día del mes de julio del año 36 estalla en España una rebelión. Un partido político o varios grupos políticos que no estaban conformes con la política republicana ni con la propia República (y hasta ahí estaban dentro de su derecho), resuelven derrocar la República y cambiar por la fuerza la política nacional; y tomando como arma para realizar sus designios a una gran parte del ejército español (y ahí ya empieza el delito), se rebelan contra el régimen republicano. Tal como aparecía el suceso, en sus formas, en sus fines y en sus fuentes, para el Estado español el hecho era una alteración gravísima del orden público, un problema formidable de paz interior (...) Pasamos unos días críticos, y la rebelión, vencida en Madrid, vencida en Barcelona, abortada en Valencia y en otras regiones, vencida también en el Norte, estaba moral y casi materialmente derrocada. Si la rebelión, la perturbación gigantesca del orden público en España, no hubiera tenido más que los elementos y las fuerzas y los fines que demostró el primer día y en los días inmediatos, hace ya muchos meses, a las pocas semanas de su comienzo, que la rebelión se habría agotado. A estas alturas, a esta distancia del origen, no creo que quedará una sola persona en el Mundo, que conozca los asuntos de España, que pueda negar que sin el auxilio de las potencias extranjeras, la rebelión militar española habría fracasado (...) La guerra está mantenida, pura y exclusivamente, no por los militares rebeldes, sino por las potencias extranjeras, que sostienen una invasión clandestina contra la República española.”

Discurso de Manuel Azaña en la Universidad de Valencia, 18 de julio de 1937.

2.- DESARROLLA UNO DE ESTOS DOS TEMAS.

A. Describe la Guerra de la Independencia: sus causas, la composición de los bandos en conflicto y el desarrollo de los acontecimientos.

B. La Transición a la democracia (1975-1982): explica sus principales fases y acontecimientos.

3.- DESARROLLA TRES DE ESTAS SEIS CUESTIONES Y EXPLICA LA IMPORTANCIA Y EL SIGNIFICADO HISTÓRICO DE CADA UNA DE ELLAS (SE RECOMIENDA UNA EXTENSIÓN PARA CADA UNA DE ELLAS DE ENTRE 12 Y 15 LÍNEAS).

- A. La cultura de Tartessos. La colonización griega y fenicia.
- B. Califato de Córdoba. Abderramán III y Almanzor (929-1031)
- C. Expulsión de judíos (1492) y expulsión de moriscos (1609).
- D. Conde Duque de Olivares, rebelión de Cataluña e independencia de Portugal.
- E. Sufragio censitario, sufragio universal y consecución del voto femenino.
- F. La integración de España en la CEE.



Te ayudamos a sacar la nota que necesitas

selectividad.academy · 623 769 002



Prueba de Evaluación de Bachillerato para el Acceso a la Universidad (EBAU)

Universidad de Extremadura
Curso 2023-2024

Materia: HISTORIA DE LA FILOSOFÍA

Tiempo máximo de la prueba: 1h 30 min

INSTRUCCIONES PARA REALIZAR EL EXAMEN

El examen consta de **10 preguntas**, cuyo valor es de **2 puntos cada una**. **El estudiante ha de elegir 5 preguntas**.

Debe responder a CINCO de las diez cuestiones propuestas. En las diferentes opciones que se ofrecen en las preguntas no puede construir dos preguntas iguales o análogas; si hiciera lo anterior, solo se corregiría la primera. Cada cuestión será valorada con un máximo de 2 puntos.

Observación importante: en ningún caso se corregirá un número mayor de preguntas de las indicadas. Para la corrección se seguirá el orden en el que las respuestas aparezcan desarrolladas por el estudiante. Sólo si el estudiante ha tachado alguna de ellas, se entenderá que esa pregunta no debe ser corregida; en ese caso, se le corregiría aquella que ocupase el correspondiente y lógico lugar de la tachada.

1. Identifique un problema filosófico relevante abordado por Aristóteles y explíquelo. Refleje de forma explícita, al principio, el título con el problema elegido. (Hasta 2 puntos)
2. Explique una teoría sociopolítica de la filosofía antigua o medieval. Deje explícito, al inicio, el título con el nombre del autor o autora (o, en su caso, escuela) elegido. (Hasta 2 puntos)
3. Elija UNA entre estas dos cuestiones: (Hasta 2 puntos)
 - a. Comente este fragmento de Platón: Examina ahora el caso de una liberación de sus cadenas y de una curación de su ignorancia, qué pasaría si naturalmente les ocurriese esto: que uno de ellos fuera liberado y forzado a levantarse de repente, volver el cuello y marchar mirando a la luz y, al hacer todo esto, sufriera y a causa del encandilamiento fuera incapaz de percibir aquellas cosas cuyas sombras había visto antes. ¿Qué piensas que respondería si se le dijese que lo que había visto antes eran fruslerías y que ahora, en cambio, está más próximo a lo real, vuelto hacia cosas más reales y que mira correctamente? Platón: *República*. Libro VII.
 - b. Relacione cualquier aspecto de la filosofía de Platón con la actualidad.
4. Explique una teoría de la realidad (metafísica/física) de la filosofía moderna. Deje explícito, al inicio, el título con el nombre del autor o autora (o, en su caso, escuela) elegido. (Hasta 2 puntos)
5. Identifique un problema filosófico relevante abordado por Hume y explíquelo. Refleje de forma explícita, al principio, el título con el problema elegido. (Hasta 2 puntos)
6. Elija UNA entre estas dos cuestiones: (Hasta 2 puntos)
 - a. Comente este fragmento de Kant: *Ilustración significa el abandono por parte del hombre de una minoría de edad cuyo responsable es él mismo*. Esta *minoría de edad* significa la incapacidad para servirse de su entendimiento sin verse guiado por algún otro. *Uno mismo es el culpable* de dicha minoría de edad cuando su causa no reside en la falta de entendimiento, sino en la falta de resolución y valor para servirse del suyo propio sin la guía del de algún otro. *Sapere aude!* I. Kant: *Qué es la Ilustración*.
 - b. Relacione cualquier aspecto de la filosofía de Kant con la actualidad.
7. Identifique un problema filosófico relevante abordado por Nietzsche y explíquelo. Refleje de forma explícita, al principio, el título del problema elegido. (Hasta 2 puntos)
8. Explique una teoría sociopolítica de la filosofía contemporánea. Deje explícito, al inicio, el título con el nombre del autor o autora (o, en su caso, escuela) elegido. (Hasta 2 puntos)
9. Explique una teoría de la realidad de la filosofía contemporánea. Deje explícito, al inicio, el título con el nombre del autor o autora (o, en su caso, escuela) elegido. (Hasta 2 puntos)
10. Explique una teoría ética de la filosofía contemporánea. Deje explícito, al inicio, el título con el nombre del autor o autora (o, en su caso, escuela) elegido. (Hasta 2 puntos)

Prueba de Evaluación de Bachillerato para el Acceso a la Universidad (EBAU)

Universidad de Extremadura

Curso 2023-2024

Materia: HISTORIA DE LA MÚSICA Y DE LA DANZA

Tiempo máximo de la prueba: 1h 30 min

INSTRUCCIONES PARA REALIZAR EL EXAMEN

El examen consta de **4 bloques**:

Bloque 1. Análisis de **una audición**, a elegir de entre dos. Cada audición se escuchará dos veces, en orden alterno, al inicio del examen. Se responderá **marcando las respuestas en la plantilla** dada. Puntuación máxima de **3 puntos** (0,5 por apartado respondido correctamente).

Bloque 2. **Una pregunta a desarrollar**, a elegir de entre dos. La extensión máxima debe ser **1 cara de folio**, no se corregirá lo que sobrepase dicha extensión. Puntuación máxima de **2,5 puntos**.

Bloque 3. **Tres preguntas cortas**, a elegir de entre seis. Puntuación máxima de **3 puntos** (1 punto por pregunta).

Bloque 4. **Un texto**, a elegir de entre dos, sobre el cual se deben responder las tres preguntas correspondientes. Puntuación máxima de **1,5 puntos** (0,5 por pregunta respondida correctamente).

Es obligatorio responder a cuestiones de cada bloque para llegar a la puntuación máxima del examen (10).

Las respuestas no podrán ser escritas en color rojo y/o verde, y sólo se corregirá lo escrito en el cuadernillo y en la plantilla de audición.

Observación importante: en ningún caso se corregirá un número mayor de preguntas, audiciones o textos que los indicados para cada bloque. Para la corrección se seguirá el orden en el que las respuestas aparezcan desarrolladas por el estudiante. Sólo si el estudiante ha tachado alguna de ellas, se entenderá que esa pregunta no debe ser corregida; en ese caso se le corregirá aquella que ocupase el correspondiente y lógico lugar de la tachada, siempre y cuando pertenezca a su misma agrupación y en el orden de respuesta.

BLOQUE 1. Analiza UNA de estas audiciones, según la plantilla dada. Cada audición se escuchará dos veces (0,5 puntos por apartado correcto, **puntuación máxima de 3**):

- A) GIOVANNI PIERLUIGI DA PALESTRINA: *Kyrie*, de la *Misa del Papa Marcello*.
- B) ISAAC ALBÉNIZ: *Tango*, no 2 de *España*, Op. 165.

BLOQUE 2. Desarrolla UNA de estas dos preguntas, con una extensión máxima de una cara de folio (**puntuación máxima de 2,5**):

- A) Música vocal religiosa del Barroco.
- B) La reforma de la ópera de Gluck y Mozart.

BLOQUE 3. Responde brevemente TRES de estas preguntas (máximo de 1 punto por respuesta, **hasta 3 puntos en total**):

- A) Diferencias y semejanzas entre trovadores y troveros.
- B) Define la forma "madrigal".
- C) ¿Qué fue la Camerata Florentina?
- D) ¿Qué diferencias hay entre el clave y el piano?
- E) ¿Qué es un lied romántico?
- F) Cita las principales escuelas nacionalistas con sus máximos representantes.

BLOQUE 4. Elige uno de los textos propuestos, léelo y responde las preguntas correspondientes (máximo de 0,5 puntos por respuesta, **hasta 1,5 puntos en total**):

TEXTO A:

"[Los modernos] ...tienen poco respeto a los antiguos maestros, sus mayores, y así más bien rechazan con los hechos (pese a lo que puedan decir con sus palabras) la buena doctrina de aquellos, cambiándola en algunas partes, corrompiéndola, reprobándola, anulándola [...] usan un nuevo modo de cantar y abandonan el antiguo, hacen un uso excesivo de las medidas imperfectas, tienen afición por las notas semibreves, que llaman mínimas, y rechazan las composiciones antiguas: organa, conductus, motetes, hoquetus a dos y a tres voces; [...] componen discantus sutiles y difíciles de cantar y de medir".

JACOBUS DE LIEJA: *Speculum musicae* (ca. 1324).

PREGUNTAS

- 1) ¿Quiénes son los “modernos” y de qué les acusa Jacobus de Lieja?
- 2) ¿Qué son las medidas imperfectas?
- 3) ¿Cuáles son las formas antiguas? ¿Cuáles las modernas y por qué se caracterizan?

TEXTO B:

“Sin duda, todos saben que la primera representación de La consagración de la primavera provocó un escándalo. Pero, por extraño que parezca, yo no estaba preparado para la explosión. Las reacciones de los músicos que habían asistido a los ensayos de la orquesta no anunciaban eso, y el espectáculo presentado en la escena no parecía que tuviera probabilidades de desencadenar un disturbio. Los bailarines habían estado ensayando durante meses, y sabían lo que estaban haciendo, aunque eso que hacían a menudo no tenía nada que ver con la música... Desde el comienzo mismo de la representación comenzaron a oírse moderadas protestas contra la música. Y entonces, cuando se alzó el telón sobre el grupo de Lolitas patizambas y de largas trenzas que saltaban y brincaban (Danse des adolescents), estalló la tormenta. Gritos de «¡Tagueule!» llegaron desde un lugar detrás de mí. Oí a Florent Schmitt que gritaba: «Taisez-vous, garces du seizième!»; las «garces» del decimosexto distrito eran, por supuesto, las damas más elegantes de París. Pero el estrépito continuó, y unos cinco minutos después abandoné enfurecido la sala; yo estaba sentado sobre el costado derecho de la orquesta, y recuerdo que al salir cerré con fuerza la puerta. Nunca volví a sentir tanta cólera como entonces. Estaba familiarizado con la música. La amaba, y no podía entender por qué la gente que aún no la había escuchado deseaba protestar de antemano. Dominado por la furia llegué a un lugar detrás del escenario, y entonces vi a Diaghilev que encendía y apagaba las luces de la sala en un último esfuerzo por calmar los ánimos. Durante el resto de la velada permanecí entre bambalinas, detrás de Nijinsky que sostenía la cola de su frac, mientras de pie sobre una silla gritaba números a los bailarines, como si hubiera sido el patrón de un barco”.

H. C. SCHÖNBERG, A. LEAL: *The Lives of Great Composers / Los grandes compositores*. Ediciones Robinbook, 2008.

PREGUNTAS:

- 1) Igor Stravinsky nació en Rusia ¿Por qué está considerado entre “los independientes” dentro del Neoclasicismo?
- 2) ¿Quiénes fueron Diaghilev y Nijinsky?
- 3) ¿Por qué Nijinsky gritaba números a los bailarines subido en una silla?

**HISTORIA DE LA MÚSICA Y DE LA DANZA
PLANTILLA DE AUDICIÓN
(Debe graparse al cuadernillo).**

Indica el autor y la obra elegida para analizar.

AUTOR	
OBRA	

1. ÉPOCA / ESTILO		
	EDAD MEDIA	ROMANTICISMO
	RENACIMIENTO	NACIONALISMO
	BARROCO	IMPRESIONISMO
	CLASICISMO	VANGUARDIAS
	OTRO (*):	

2. GÉNERO			
	RELIGIOSO	INSTRUMENTAL	
	PROFANO	VOCAL	A Capella
			Con acompañamiento instrumental

3. TEXTURA	
	MONÓDICA
	CONTRAPUNTÍSTICA
	HOMOFÓNICA
	MELODÍA ACOMPAÑADA
	OTRA (*):

4. TIMBRE	
	VOZ O VOCES SOLISTAS
	CORO
	PIANO
	ORQUESTA
	OTROS (*):

5. FORMA			
	MISA	ORATORIO	CONCERTO GROSSO
	MOTETE	ZARZUELA	SUITE
	ARIA	CANTATA	DANZA
	RECITATIVO	MADRIGAL	SINFONÍA
	CORO	DIFERENCIAS	SONATA
	LIED	FUGA	PIEZA DE CARÁCTER
	ÓPERA	CONCIERTO SOLISTA	OTRA (*):

6. TEXTO	
	IDIOMA
	Latin
	Castellano
	Alemán
	Italiano
	Inglés
	Francés
	Otro (*):
	NO TIENE TEXTO

Si se marcan los apartados señalados con (*), especificar.

Prueba de Evaluación de Bachillerato para el Acceso a la Universidad Curso 2023-2024

Materia: HISTORIA DEL ARTE

Tiempo máximo de la prueba: 1h 30 min

INSTRUCCIONES PARA REALIZAR EL EXAMEN

El examen consta de **3 bloques de preguntas**.

El **primer bloque** tiene una valoración de **4 puntos**. Consta de **2 preguntas**, de las cuales el estudiante ha de **elegir 1**, con un valor de 4 puntos.

El **segundo bloque** tiene una valoración de **5 puntos**. Se presentan **4 láminas a comentar**, de 2,5 puntos cada una; el estudiante ha de elegir 2 láminas y comentarlas.

El **tercer bloque** tiene una valoración de **1 punto**. Se presentan **cuatro cuestiones semiobjetivas**, de 0,5 puntos cada una; el estudiante ha de elegir dos de ellas.

Es obligatorio responder a cuestiones de cada bloque para llegar a la puntuación máxima del examen (10).

Observación importante: en ningún caso se corregirá un número mayor de preguntas de las indicadas en cada bloque. Para la corrección se seguirá el orden en el que las respuestas aparezcan desarrolladas por el estudiante. Sólo si el estudiante ha tachado alguna de ellas, se entenderá que esa pregunta no debe ser corregida; en ese caso se le corregiría, además, aquella que ocupase el correspondiente y lógico lugar de la tachada, siempre y cuando pertenezca a su misma agrupación y en el orden de respuesta.

BLOQUE 1. El estudiante debe elegir 1 de los siguientes temas y desarrollarlo:

(Puntuación máxima: 4 puntos).

1. La arquitectura gótica y su ornamentación.
2. La pintura del Cinquecento y el Manierismo: Miguel Ángel, Leonardo, Rafael, Tiziano y El Greco.

BLOQUE 2. El estudiante debe elegir 2 de las cuatro obras siguientes y comentarlas:

(Puntuación máxima: 5 puntos; 2,5 puntos por cada lámina comentada)

Las láminas las tiene el estudiante en la página 2 del presente examen.

BLOQUE 3. El estudiante debe elegir 2 de las cuatro cuestiones siguientes y señalar el estilo y autoría, si procede, de la obra que se propone:

(Puntuación máxima: 1 punto; 0,5 puntos por cada cuestión)

1. El Jardín de las Delicias
2. El Discóbolo.
3. La Muerte de la Virgen.
4. Torre Eiffel de París.

BLOQUE 2. Comentar 2 de las 4 láminas propuestas (puntuación: 2,5 puntos por cada lámina).



Lámina 1



Lámina 2

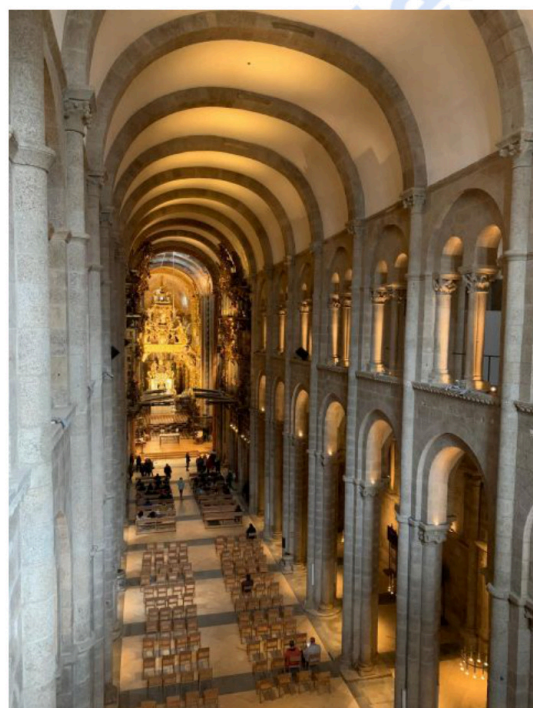


Lámina 3



Lámina 4



Prueba de Evaluación de Bachillerato para el Acceso a la Universidad Curso 2023-2024

Materia: Lengua extranjera (Inglés)

Tiempo máximo de la prueba: 1h 30 min

INSTRUCCIONES PARA REALIZAR EL EXAMEN

El examen consta de tres bloques de preguntas cuyo valor máximo es de 5, 3 y 2 puntos, respectivamente. Es obligatorio contestar las preguntas indicadas en cada bloque para llegar a la puntuación máxima del examen (10).

En ningún caso se corregirá un número de respuestas mayor de lo indicado para cada bloque. Para la corrección se seguirá el orden en el que las contestaciones aparezcan desarrolladas por el estudiante. Solo si el estudiante ha tachado alguna de ellas, se entenderá que esa respuesta no debe ser corregida y se procederá a corregir la siguiente de su mismo bloque.

PRIMER BLOQUE: COMPRENSIÓN LECTORA

Este bloque contiene dos textos ("Reading comprehension: Text 1" y "Reading comprehension: Text 2"), cada uno de ellos seguido por dos grupos de preguntas de comprensión lectora. El alumno deberá escoger **uno de los dos textos** y contestar las preguntas del texto elegido de la siguiente manera:

- Tres de las cuatro preguntas del primer ejercicio.

- Cuatro de las cinco preguntas del segundo ejercicio.

Reading comprehension: Text 1

Spain sees the world's first lung transplant performed entirely by robot.

A team of surgeons in Spain has successfully performed the world's first robotic lung transplant. Lung transplantations are known for being complex operations as the patient's chest has to be cut open. During the procedure, an incision around 30 cm is made and ribs are cut through to remove and replace a diseased lung with a healthy human lung from a donor. But the new technology used by the Spanish team no longer requires breaking the patient's ribs. Instead, the surgeons at Vall d'Hebron Hospital in Barcelona made smaller cuts to the side of the rib cage to accommodate the robot's arms and 3D cameras.

"This incision is made under the sternum, where the skin is very elastic. This allows us to open only the skin, and to insert this lung little by little," said Dr Albert Jauregui. The new lung was also "deflated" in the operating room so that it could enter through the small incision, which was just about 8 centimetres. According to Jauregui, the new procedure is less painful for the patient as the wound closes more easily.

Xavier, 65, became the world's first patient to undergo a fully robotic lung operation. He needed a transplant due to a condition called pulmonary fibrosis, which causes the inside of the lung to become thick. "From the moment I regained consciousness and woke up from general anaesthesia, I had zero pain," he said.

The four-armed robot used in the procedure is called Da Vinci, a commonly used robotic surgical system in hospitals across Europe and the USA for cardiac, urologic, gynecologic, pediatric, and general surgery. A similar surgery was performed at Mount Sinai Hospital in New York, but the robot was only partially used there. Spain is a world leader in organ transplants, according to figures from the Global Observatory on Donation and Transplantation, performing 5 per cent of organ donations worldwide in 2021.

(Euronews. April 2023. Adapted)

EXERCISE 1. Answer 3 of the following 4 questions, providing evidence from the text (maximum 1 point each, total 3 points):

- Does the text say that lung transplants are difficult to perform?
- According to the text, does the new technique hurt more than before?
- Is the following statement true or false?
The robot can only be used for lung transplants.
- According to the text, are the majority of organ donors in the world from Spain?

EXERCISE 2. Find in the text words to solve 4 of the following 5 questions. Use just one word in each case (maximum 0,5 points per word, total 2 points):

- Find a word for this definition: *An internal organ that allows you to breathe.*
- Find a word for this definition: *A person that gives away something (i.e., blood, money) to help others.*
- This T-shirt is very _____, so you can put it on even if it looks small.
- Find an antonym for *thin* or *smooth*.
- Find a word for this definition: (adj.) *related to operations and other invasive medical procedures.*

Reading comprehension: Text 2

AI chatbots are sparking romance

A few months ago, Derek Carrier started seeing someone. He experienced romantic feelings, but he also knew it was an illusion. That's because his girlfriend was generated by artificial intelligence. Carrier didn't want to develop a relationship with something that wasn't real, but he did want a romantic partner, in part because he was born with Marfan syndrome, which makes traditional dating tough for him. The 39-year-old from Michigan became more curious about digital companions last year and tested an AI app that had recently come onto the market. Advertising said that it made users feel "understood and loved."

Similar to general AI chatbots, companion bots mimic human language. But they also come with features — such as voice calls, picture exchanges and more emotional exchanges — that allow them to form deeper connections with the humans on the other side of the screen. Users typically create their own avatar or choose one that appeals to them.

But researchers are concerned about data privacy, among other issues. An analysis of 11 romantic chatbot apps revealed that every app sells user data or doesn't provide adequate information about it in their privacy policy. Meanwhile, other experts have expressed concerns about what they see as a lack of legal or ethical principles. These apps facilitate deep bonds but are being driven by companies looking to make profits.

Last year, AI company Replika launched "Blush," a "dating stimulator" essentially designed to help people practice dating. Some people worry that AI relationships could give users unrealistic expectations because chatbots tend to be agreeable all the time. One recent study from researchers at Stanford University surveyed approximately 1,000 Replika users — all students — who had been on the app for over a month. It found that the vast majority of them experienced loneliness, while almost half of them felt it more acutely.

(CBC News. February 2024. Adapted)

EXERCISE 1. Answer 3 of the following 4 questions, providing evidence from the text (maximum 1 point each, total 3 points):

- Is the following sentence true or false?
Derek Carrier is in his mid-forties.
- Does the text say that companion bots can imitate the way people speak?
- According to the text, are app developers motivated by economic factors?
- Does the text say that Replika users feel emotionally better after using the app?

EXERCISE 2. Find in the text words to solve 4 of the following 5 questions. Use just one word in each case (maximum 0,5 points per word, total 2 points):

- Find a synonym for *disease, disorder*.
- Find a word for this definition: *marketing tactics used to publicise products*.
- Find a synonym for *imitate, copy*.
- Sales have gone down sharply this year, so _____ will also be lower.
- Find an antonym for *unpleasant, unfriendly*.

SEGUNDO BLOQUE: REDACCIÓN

El segundo bloque consiste en una pregunta de redacción con tres opciones, de las cuales el alumno deberá escoger y realizar tan solo una. La redacción tendrá que contener cien palabras como mínimo. La puntuación máxima es de tres puntos.

- Write a story that ends with the following words: "At that moment, Julia realized that she was talking to an app, not a person." **Remember that the 15 words in this sentence cannot be counted in the 100 words you must write.**
- Would you like to be an organ donor? Why or why not?
- Do you think AI chatbot apps can help some people? How?

TERCER BLOQUE: TRANSFORMACIÓN GRAMATICAL

El tercer bloque contiene seis ejercicios de transformación gramatical, de los cuales el alumno deberá escoger y contestar exclusivamente cuatro. Cada ejercicio contestado vale medio punto como máximo. La puntuación máxima del bloque en su conjunto es de dos puntos.

- Rewrite the following sentence in reported speech, beginning "Researchers complained..."
The companies aren't showing any ethical principles in this process.
- Rewrite the following sentence in the negative-interrogative form of the future perfect. **Do not omit any part of it.**
The patient wakes up from anaesthesia after five hours.
- Complete the second sentence so that it means the same as the first one. **You must not change the initial word in any way or omit any element from the original sentence:**
Users will only choose an avatar if they really like it.
Unless
- Rewrite the following sentence as a second-type (hypothetical) conditional:
If they had made a larger incision, the patient would have felt sharp pain.
- Rewrite the following two sentences into a main clause and a defining relative clause.
The name of the company is Replika. Replika launched a popular companion app.
- Rewrite the following sentence in the passive voice. **Do not omit any part of it.**
Surgeons made smaller cuts to the side of the rib cage.

INSTRUCCIONES PARA REALIZAR EL EXAMEN

El examen consta de tres bloques o agrupaciones de preguntas:

- I) **TRADUCCIÓN DE UN TEXTO.** (Puntuación máxima: 5 puntos) En este primer bloque se presentan dos textos (uno de Eutropio y otro de Fedro), de los que el alumno deberá elegir uno y traducirlo.
- II) **GRAMÁTICA.** (Puntuación máxima: 3 puntos) En este segundo bloque se presentan seis preguntas, de 1 punto cada una, de las que el alumno deberá elegir libremente tres preguntas y responderlas.
- III) **LITERATURA.** (Puntuación máxima: 2 puntos) Este tercer bloque se subdivide en dos partes: una pregunta abierta de desarrollo (puntuación máxima: 1,5 puntos) y otra de relacionar género, autor, obra y tema (0,5 puntos). Cada una de estas preguntas consta, a su vez, de dos opciones, de manera que el alumno deberá elegir libremente una de las preguntas abiertas de desarrollo y una de las preguntas de relacionar, hasta sumar un máximo de dos puntos.

Es obligatorio responder a cuestiones de cada bloque para llegar a la puntuación máxima del examen (10).

OBSERVACIÓN IMPORTANTE: en ningún caso se corregirá un número mayor de preguntas de las indicadas para cada bloque. Para la corrección se seguirá el orden en el que las respuestas aparezcan desarrolladas por el estudiante (sólo si el estudiante ha tachado alguna de ellas, se entenderá que esa la pregunta no debe ser corregida). En ese caso se le corregirá aquella que ocupase el correspondiente y lógico lugar de la tachada, siempre y cuando pertenezca a su misma agrupación y en el orden de respuesta.

I) **TRADUCCIÓN (Puntuación máxima: 5 puntos).** Traduce al español uno de los dos textos siguientes:

TEXTO 1. Eutropio, *Breviario* 2.11.

[Los romanos declaran la guerra a los habitantes de Tarento, quienes a su vez piden ayuda a Pirro, rey del Epiro. Éste accede y se dirige a Italia para enfrentarse con los romanos]

Eōdem tempore bellum indictum est¹ Tarentinis², quia iniuriam fēcissent legatīs Romanōrum. Hi³ contra Romanos auxilium poposcerunt⁴ Pyrrhum, Epiri regem, qui ex genere Achillis originem trahēbat. Pyrrhus mox ad Italiam vēnit, et tum primum Romani cum transmarinō hoste dimicāverunt.

¹ *Indictum est.* Del verbo *indico*, -ēre ("declarar").

² *Tarentini, -ōrum* Los tarentinos, habitantes de Tarento.

³ *Hi.* Se refiere a los tarentinos.

⁴ *Poposcerunt.* Del verbo *posco*, -ere (se construye con dos acusativos: pedir algo a alguien)

TEXTO 2. Fedro, *Fábulas* 3.8. La hermana y el hermano

[Una joven muy fea se irrita de que su bello hermano se mire presuntuoso en el espejo]

Quidam habēbat filiam turpissimam
idemque¹ filium insignem pulchrā faciē.
Hi² pueriliter ludentes forte inspexerunt³
speculum ut fuit positum⁴ in cathedrā matris.
Hic se iactat⁵ formosum; illā irascitur
nec sustinet⁶ iocos glorientis fratris.

¹ *Idem:* "Ese mismo". Nominativo referido al *quidam* del verso anterior.

² *Hi...ludentes.* Referido a ambos hermanos.

³ *Inspexerunt.* Del verbo *inspicio*, -ēre.

⁴ *Ut fuit positum:* "según estaba colocado", "que estaba colocado".

⁵ *Se iactat.* De *iacto*, -āre: "jactarse de algo".

⁶ *Sustinet.* De *sustineo*, -ēre: "soportar", "resistir".

II) GRAMÁTICA. (Puntuación máxima: 3 puntos) Responde a tres de estas seis preguntas.

1. **Morfología.** Analiza morfológicamente las siguientes palabras del **texto 1**.

(0,5 puntos cada palabra. Total: 1 punto).

- *trahēbat* (persona, número, tiempo, modo, voz).
- *hoste* (caso, género, número).

2. **Morfología.** Analiza morfológicamente las siguientes palabras del **texto 2**.

(0,5 puntos cada palabra. Total: 1 punto).

- *inspexerunt* (persona, número, tiempo, modo, voz).
- *fratris* (caso, género, número).

3. **Sintaxis.** Señala en el **texto 1** e identifica una oración subordinada adverbial causal y un genitivo complemento del nombre. (0,5 puntos cada estructura. Total: 1 punto).

4. **Sintaxis.** Señala en el **texto 2** e identifica un participio de presente concertado y un ablativo complemento circunstancial (0,5 puntos cada estructura. Total: 1 punto).

5. **Léxico.** (0,5 puntos cada palabra. Total: 1 punto):

- *damnāre*: Indica y explica la evolución fonética de esta palabra latina al español.
- *minūtum*: Indica dos palabras españolas (un cultismo y una palabra patrimonial) relacionadas etimológicamente con esta palabra latina.

6. **Léxico.** (0,5 puntos cada palabra. Total: 1 punto):

- *schōlam*: Indica y explica la evolución fonética de esta palabra latina al español.
- *vēntrem*: Indica dos palabras españolas (un cultismo y una palabra patrimonial) relacionadas etimológicamente con esta palabra latina.

III) LITERATURA. (Puntuación máxima: 2 puntos). Responde a una de las dos opciones que se plantean en cada una de las preguntas siguientes.

1. **Pregunta abierta de desarrollo (1,5 puntos).** Responde a una de las dos siguientes opciones:

Opción 1.A. El género de la fábula. Fedro.

Opción 1.B. La historiografía latina.

2. **Relacionar género, autor, obra y tema (0,5 puntos).** Responde a una de las dos siguientes opciones.

Para la respuesta, separa con guiones las numeraciones de cada elemento (ej. A-1-a-i) o bien escribe el texto de cada columna, según el orden en que aparece (GÉNERO-autor-obra-tema...).

Opción 2.A.

GÉNERO	AUTOR	OBRA	TEMA
A. FÁBULA	1. Fedro	a. <i>Heautontimoroumenos</i>	i. Retrato de la dinastía Julio-Claudia, de Augusto a Nerón
B. ORATORIA	2. Terencio	b. <i>De oratore</i>	ii. Poema sobre la guerra civil entre César y Pompeyo
C. COMEDIA	3. Tácito	c. El grajo orgulloso y el pavo	iii. Escrito en forma de diálogo en el que participan, entre otros, Craso y Antonio
D. HISTORIOGRAFÍA	4. Lucano	d. <i>Anales</i>	iv. El autor se defiende de acusaciones de plagio
E. ÉPICA	5. Cicerón	e. <i>Farsalia</i>	v. Narración breve en verso rematada en una moraleja

Opción 2.B.

GÉNERO	AUTOR	OBRA	TEMA
A. FÁBULA	1. Plauto	a. <i>Eneida</i>	i. Su fuente principal es Esopo
B. ORATORIA	2. Tito Livio	b. Los perros hambrientos	ii. El protagonista encuentra una olla llena de oro
C. COMEDIA	3. Cicerón	c. <i>Catilinarias</i>	iii. Historia de Roma desde su fundación
D. HISTORIOGRAFÍA	4. Fedro	d. <i>Ab urbe condita</i>	iv. Epopeya nacional romana
E. ÉPICA	5. Virgilio	e. <i>Aulularia</i>	v. Discurso en respuesta a un intento de golpe de estado



Prueba de Evaluación de Bachillerato para el Acceso a la Universidad (EBAU)

Universidad de Extremadura
Curso 2023-2024

Asignatura: Lengua castellana y Literatura II

Tiempo máximo de la prueba: 1h 30 min

INSTRUCCIONES PARA REALIZAR EL EXAMEN.

El examen consta de tres bloques de preguntas (bloque I, bloque II y bloque III) cuyo valor máximo es de 4, 3 y 3 puntos, respectivamente. Es obligatorio responder a las preguntas indicadas en cada bloque para llegar a la puntuación máxima del examen (10).

En ningún caso se corregirá un número de preguntas mayor de lo indicado para cada bloque. En la corrección se seguirá el orden en el que las respuestas aparezcan desarrolladas por el estudiante. Solo si el estudiante ha tachado alguna de ellas, se entenderá que esa pregunta no debe ser corregida y se procederá a corregir la siguiente de su mismo bloque.

I.PRIMER BLOQUE: COMUNICACIÓN ESCRITA.

Este bloque contiene dos textos (texto 1 y texto 2); cada uno de ellos va seguido de dos grupos de preguntas entre las cuales hay que elegir 2 de la siguiente forma:

Preguntas referentes al texto: el estudiante elegirá uno de los dos textos y dará respuesta a la pregunta 1 y a la pregunta 2. Cada una de las preguntas tendrá una calificación máxima de 2 puntos.

Texto 1:

Hace casi una década algunos de los referentes del entorno tecnológico llamaban la atención de los legisladores con propuestas cargadas de tintes **visionarios**, como que aprender a programar se convertiría en pocos años en el nuevo leer o escribir, que a aquellos que no conocieran el código les resultaría más complicado entender el mundo o que la programación era un “superpoder” que te permitiría llegar a donde quisieras. Uno de ellos fue el empresario iraní-estadounidense Ali Partovi, que en 2012 fundó Code.org, una organización sin ánimo de **lucro** nacida en Silicon Valley, California, para conseguir que los programas académicos de todas las escuelas del mundo incluyeran la asignatura de ciencias de la computación. Esa fiebre por desplazar todo lo analógico, incluida la lectura tradicional, ha empezado a apagarse con movimientos como el del Gobierno sueco, que en 2023 anunció que revisaría su plan de digitalización en las escuelas tras comprobar el retroceso de sus alumnos en lectura. Por el momento, han eliminado la obligación de usar medios digitales en educación infantil y quieren **priorizar** que los estudiantes de primaria escriban a mano.

Esa imagen de las pantallas como instrumento necesario para poder sobrevivir en el nuevo mundo ha llevado a las familias a comprar móviles a sus hijos en edades muy tempranas —en España, uno de cada cuatro niños de 10 años tiene móvil—, y esos dispositivos se cuelan después con ellos en las aulas, sobre todo en secundaria, donde los docentes cuentan que separarlos de ellos es casi como amputarles una mano. Los datos también van constatando el impacto negativo que supone el mal uso de las tecnologías en el aprendizaje: el informe GEM 2023 de la Unesco pone de manifiesto que el tiempo medio que tarda un alumno en recuperar la atención después de recibir una notificación en clase ronda los 20 minutos.

En una sociedad que va reaccionando poco a poco e intentando también dar pasos atrás, hay algunos actores a los que les cuesta ver la urgencia y se dan casos de ayuntamientos que habilitan wifi gratuito en parques infantiles para que los progenitores puedan seguir consultando su móvil mientras sus hijos se tiran por el tobogán. Sin embargo, también protagonizan otros casos, como el del municipio de Las Rozas, en Madrid, que va a instalar vitrinas cargadas de cuentos en esos espacios de juego infantil y va a animar a personas mayores a acudir a leerlos en voz alta para dignificar la lectura y la figura del abuelo como relator de historias esenciales. Los primeros pasos hacia el cambio están ya en marcha. Porque, como dice la escritora zaragozana Irene Vallejo en *Manifiesto por la lectura* (Siruela, 2020), “los libros ofrecen un gimnasio **asequible** y barato para la inteligencia en todas las edades, y tan solo por ese motivo sería aconsejable incluirlos desde la más temprana infancia y mantenerlos a lo largo de la vida”.

[Ana Torres Menárguez, «Cuando programar era la nueva lectura», *El País*, 7 de abril de 2024].

PREGUNTA 1. Resuma el texto propuesto, identifique su tipología y señale algunas de sus características.

PREGUNTA 2. Elija **una** entre estas dos afirmaciones, explique si está de acuerdo con la idea que expresa y argumente su respuesta:

1. “Los docentes cuentan que separar a los escolares de sus móviles es casi como amputarles una mano”.
2. “Los libros ofrecen un gimnasio asequible y barato para la inteligencia en todas las edades, y tan solo por ese motivo sería aconsejable incluirlos desde la más temprana infancia y mantenerlos a lo largo de la vida”.

Texto 2:

José Saramago creía que los escritores vivían dentro de sus libros. El premio Nobel portugués pensaba que, al tomar un libro en nuestras manos, debíamos pasar el dedo por el lomo con un gesto cómplice y luego abrirlo con cuidado, pues entre esas páginas impresas vivía el creador, con toda su sensibilidad, su inteligencia, acompañado

por cada uno de los grandes y **sutiles** ingredientes que hacen que ese objeto, muchas veces maravilloso, esa obra concebida por su morador, sea única e irreplicable. Jugando con una concepción animista, Saramago aseguraba que en los **estantes** de su biblioteca vivía gente.

Un siglo y medio antes, Gustave Flaubert había sido atacado por los críticos de su momento, pues había escogido como heroína de su novela *Madame Bovary* a una mujer adúltera. En su defensa, Flaubert argumentó que, a través de sus personajes, él “solo quería llegar al alma de las cosas”.

Más recientemente, Eugenio Fuentes nos ha recordado que la literatura “desde el siglo XIX nos ha dicho de todas las formas posibles, en todos los lugares, de qué materia estamos hechos y ha mostrado, mejor que ningún otro (discurso), la infinita variedad de motivos, pasiones, grandezas, debilidades, humillaciones, ofensas, amores, odios de un millón de personajes, las pasiones que todo el mundo conoce y ha sentido”.

Como simple y común lector siempre sufro una sensación agobiante, que me agrade sin piedad, cuando entro en una biblioteca o en una librería bien surtida. Y es la incontestable certeza de que el tiempo de la vida no me alcanzará para conocer a tantas de las gentes que viven dentro de esos libros y merecerían que los conociera, y poder asomarme al vislumbre del alma de tantas cosas, a las pasiones de ese millón de personajes.

Y es que la experiencia de la lectura —y eso lo sabemos todos— es única e irreplicable no solo como placer estético o medio de aprendizaje, no solo como forma de apropiación de historias, personajes, de adquirir información de todo tipo, sino como medio para, conociendo a otros, conocernos mejor a nosotros mismos. Para vivir otras vidas.

Los escritores que habitan dentro de los libros dejan en esas páginas encuadernadas unas formas de ver la vida, de interpretar la realidad, que suelen ser el fruto de una necesidad expresiva y, también, de un deseo de comunicarnos una **peculiar** visión de un mundo. Y, si de literatura artística se trata, debe resultar un empeño por atrapar la densidad inconmensurable de los entresijos de la condición humana y, por añadidura, con la intención de manifestarlo con belleza. Tal vez por eso Hemingway solía repetir que escribir (literatura), y hacerlo bien, nunca ha sido fácil.

Todo lo dicho hasta ahora puede parecer una sarta de verdades tan elementales que quizás hubiera resultado innecesario anotarlas. Pero he preferido hacerlo ante la explosión de una realidad en la que ya vivimos y amenaza con convertir en historia antigua la pretensión de Flaubert, la certeza de Hemingway e incluso la imagen poética de José Saramago sobre los libros. Porque está llegando el tiempo en que, en lugar de personas, entre las páginas virtuales de los libros, **deambulen** algoritmos administrados y ordenados por máquinas, una época en la que escribir sea muy fácil.

[Leonardo Padura, «¿Quién vivirá dentro de los libros?», *El País*, 14 de abril de 2024 (texto adaptado)].

PREGUNTA 1. Resuma el texto propuesto, identifique su tipología y señale algunas de sus características.

PREGUNTA 2. Elija **una** de las dos afirmaciones siguientes, explique si está de acuerdo con la idea que expresa y argumente su respuesta:

1. “La experiencia de la lectura es única e irreplicable como medio para, conociendo a otros, conocernos mejor a nosotros mismos, para vivir otras vidas”.
2. “Escribir literatura, y hacerlo bien, nunca ha sido fácil”.

II. SEGUNDO BLOQUE: CONOCIMIENTO DE LA LENGUA. Este bloque consta de dos preguntas:

1. Pregunta sobre léxico: se proponen dos grupos de 4 palabras cada uno, extraídas de los textos (grupo 1, palabras del texto 1; grupo 2, palabras del texto 2). El estudiante elegirá un total de **dos** entre las 4 palabras propuestas del texto elegido. Calificación máxima: 1 punto.

2. Pregunta sobre sintaxis: se presentan 2 oraciones para realizar un análisis sintáctico; hay que elegir una de ellas. La puntuación máxima de esta pregunta es de 2 puntos.

1. PREGUNTA 1. Defina **dos** de las cuatro palabras propuestas del texto elegido, identifique sus categorías gramaticales y construya una frase con cada una de ellas:

a) **Grupo 1:** *visionario, lucro, priorizar, asequible.*

b) **Grupo 2:** *sutil, estante, peculiar, deambular.*

2. PREGUNTA 2. Elija una de las dos oraciones que se proponen y realice un análisis sintáctico, con la correspondiente explicación:

a) **Oración 1:** El Gobierno sueco anunció en 2023 que revisaría su plan de digitalización en las escuelas, porque comprobó el gran retroceso de sus alumnos en competencia lectora.

b) **Oración 2:** Siempre sufro una sensación agobiante, que me agrade sin piedad, cuando entro en una biblioteca o en una librería bien surtida.

III. TERCER BLOQUE: EDUCACIÓN LITERARIA. Se proponen 2 preguntas sobre el temario de Literatura castellana; hay que elegir una de ellas. La puntuación máxima de este bloque es de 3 puntos.

1. Elija una entre las dos preguntas que se proponen:

PREGUNTA 1: El grupo poético del 27.

PREGUNTA 2: El teatro español desde la guerra civil hasta los años 50.

Prueba de Evaluación de Bachillerato para el Acceso a la Universidad (EBAU)

Universidad de Extremadura
Curso 2023-2024

Materia: LITERATURA DRAMÁTICA

Tiempo máximo de la prueba: 1h 30 min

INSTRUCCIONES PARA REALIZAR LA PRUEBA

La prueba consta de TRES BLOQUES. El PRIMER BLOQUE tiene una valoración de 4'5 puntos. El estudiante tendrá que desarrollar TRES de las cuatro cuestiones referentes a UNO de los dos textos propuestos. Cada una de las cuestiones tiene una calificación máxima de 1,5 puntos. En el SEGUNDO BLOQUE el bachiller ha de seleccionar UNA de las dos cuestiones que se le ofrecen, que tendrá una valoración máxima de 2,5 puntos. En el TERCER BLOQUE el estudiante seleccionará UNA de las dos opciones que se le plantean, que tendrá una valoración máxima de 3 puntos. Es obligatorio responder a cuestiones de cada bloque para llegar a la puntuación máxima del examen (10).

Observación importante: en ningún caso se corregirá un número mayor de preguntas de las indicadas para cada bloque de preguntas. Para la corrección se seguirá el orden en el que las respuestas aparezcan desarrolladas por el estudiante. Solo si el estudiante ha tachado alguna de ellas, se entenderá que esa pregunta no debe ser corregida; en ese caso se le corregirá aquella que ocupase el correspondiente y lógico lugar de la tachada, siempre y cuando pertenezca a su misma agrupación y en el orden de respuesta.

PRIMER BLOQUE: El estudiante tendrá que desarrollar tres de las cuatro cuestiones referentes a UNO de los textos propuestos:

TEXTO 1	TEXTO 2
<p><i>HAMLET solo</i> HAMLET. - ¡Oh! ¡Si esta demasiado sólida masa de carne pudiera ablandarse y liquidarse, disuelta en lluvia de lágrimas! ¡O el Todopoderoso no asestara el cañón contra el homicida de sí mismo! ¡Oh! ¡Dios! ¡Oh! ¡Dios mío! ¡Cuán fatigado ya de todo, juzgo molestos, insípidos y vanos los placeres del mundo! Nada, nada quiero de él, es un campo inculto y rudo, que sólo abunda en frutos groseros y amargos. ¡Que esto haya llegado a suceder a los dos meses que él ha muerto! No, ni tanto, aún no ha dos meses. Aquel excelente Rey, que fue comparado con este, como con un Sátiro, Hiperión; tan amante de mi madre, que ni a los aires celestes permitía llegar atrevidos a su rostro. ¡Oh! ¡Cielo y tierra! ¿Para qué conservo la memoria? Ella, que se le mostraba tan amorosa como si en la posesión hubieran crecido sus deseos. Y no obstante, en un mes... ¡Ah! No quisiera pensar en esto. ¡Fragilidad! ¡Tú tienes nombre de mujer! En el corto espacio de un mes y aún antes de romper los zapatos con que, semejante a Niobe, bañada en lágrimas, acompañó el cuerpo de mi triste padre... Sí, ella, ella misma. ¡Cielos! Una fiera, incapaz de razón y discurso, hubiera mostrado aflicción más durable. Se ha casado, en fin, con mi tío, hermano de mi padre; pero no más parecido a él que yo lo soy a Hércules. En un mes... enrojecidos aún los ojos con el pérfido llanto, se casó. ¡Ah! ¡Delincuente precipitación! ¡Ir a ocupar con tal diligencia un lecho incestuosos! Ni esto es bueno, ni puede producir bien. Pero, hazte pedazos corazón mío, que mi lengua debe reprimirse.</p> <p style="text-align: right;">William Shakespeare <i>Hamlet</i> Escena V</p>	<p><i>La batalla hace furor. Se oyen tiros, bombazos, ráfagas de ametralladora. ZAPO, solo en escena, está acurrucado entre los sacos. Tiene mucho miedo. Cesa el combate. Silencio, ZAPO saca de una cesta de tela una madeja de lana y unas agujas. Se pone a hacer un jersey que ya tiene bastante avanzado. Suena el timbre del teléfono de campaña que ZAPO tiene a su lado.</i></p> <p>ZAPO.-Diga... Diga... A sus órdenes mi capitán... En efecto, soy el centinela de la cota 47... Sin novedad, mi capitán... Perdone, mi capitán, ¿cuándo empieza otra vez la batalla?... Y las bombas, ¿cuándo las tiro?... ¿Pero, por fin, hacia dónde las tiro, hacia atrás o hacia adelante?... No se ponga usted así conmigo. No lo digo para molestarle... Capitán, me encuentro muy solo. ¿No podría enviarme un compañero?... Aunque sea la cabra... <i>(El capitán le riñe.)</i> A sus órdenes... A sus órdenes, mi capitán. <i>(ZAPO cuelga el teléfono. Refunfuña.)</i></p> <p><i>Silencio. Entra en escena el matrimonio TEPÁN con cestas, como si viniera a pasar un día de campo. Se dirigen a su hijo, ZAPO, que, de espaldas y escondido entre los sacos, no ve lo que pasa.</i></p> <p style="text-align: right;">Fernando Arrabal <i>Pic Nic</i></p>
<p>TEXTO 1</p> <ol style="list-style-type: none"> 1. Encadre el texto dentro de la literatura dramática. 2. Hable del autor (época, movimiento, periodo histórico) del texto tratando de poner ejemplos de la literatura dramática. 3. Seleccione alguna convención dramática presente en el texto y coméntela. 4. Comente las acotaciones del texto. 	<p>TEXTO 2</p> <ol style="list-style-type: none"> 1. Explique la importancia del personaje teatral en relación con la escena de la obra. 2. Hable sobre el contenido de la escena y cómo se relaciona con el resto de la obra. 3. Comente el uso del espacio en el fragmento propuesto ¿cómo se llevaría a cabo? 4. Hable de la importancia de la obra en su contexto socio-cultural.
<p>SEGUNDO BLOQUE Elija UNA de las dos siguientes cuestiones: A.- Comente el uso de los espacios en una de las obras del siglo XX que haya leído. B.- Panorama teatral actual.</p>	
<p>TERCER BLOQUE. Elija una de las dos opciones, el texto o la imagen, para crear una situación dramática. Puede desarrollar una escena con sus acotaciones e indicaciones para los actores o bien elegir un desarrollo más amplio como es el planteamiento de una estructura para un texto teatral completo (incluyendo división en actos y desarrollo de la trama).</p>	

OPCION I

Habitación de hotel, cama deshecha y comida a medio consumir, una pareja mantiene una conversación, se abre la puerta de la derecha...

OPCION II



selectividad.academy



Tú puedes. Y nosotros te ayudamos a demostrarlo.

selectividad.academy

Prueba de Evaluación de Bachillerato para el Acceso a la Universidad (EBAU)

Universidad de Extremadura
Curso 2023-2024

Materia: Matemáticas Aplicadas a las Ciencias Sociales II

Tiempo máximo de la prueba: 1h 30 min

INSTRUCCIONES PARA REALIZAR EL EXAMEN

El examen consta de **10 problemas**, cuyo valor es de **2 puntos**. El estudiante ha de elegir **5 problemas**.

En ningún caso deberá responder a un número mayor del indicado porque en la corrección sólo se tendrán en cuenta los cinco primeros problemas resueltos. Si se desea que alguno de ellos no sea tenido en cuenta, el estudiante ha de tacharlo y dejarlo claramente indicado. En ese caso, además de los cuatro primeros problemas sin tachar, se corregiría el que ocupe el sexto lugar.

Observación importante: Se permitirá una regla pequeña y bolígrafos de colores (salvo el rojo y verde) para las gráficas.

PROBLEMA 1 (2 puntos)

Dadas las matrices $A = \begin{pmatrix} 1 & 0 \\ 2 & -1 \end{pmatrix}$, $B = \begin{pmatrix} 2 & 2 \\ 1 & 1 \end{pmatrix}$ e $I = \begin{pmatrix} 1 & 0 \\ 0 & 1 \end{pmatrix}$ la matriz identidad de orden 2, calcular, justificando la respuesta, las matrices X e Y que verifican el siguiente sistema de ecuaciones matriciales:

$$\begin{cases} A \cdot X + I = B \\ 2 \cdot X + Y = B \end{cases}$$

PROBLEMA 2 (2 puntos)

Dadas las matrices $A = \begin{pmatrix} 0 & 1 & 1 \\ x & 1 & 2 \end{pmatrix}$, $B = \begin{pmatrix} 1 & x & -1 \\ 0 & -1 & 2 \end{pmatrix}$ e $I = \begin{pmatrix} 1 & 0 \\ 0 & 1 \end{pmatrix}$ la matriz identidad de orden 2, se

pide, justificando las respuestas:

a) Calcular los valores del parámetro x para los que la matriz $A \cdot B^t$ tiene inversa. **(1 punto)**

b) Para $x = -1$, calcular la matriz Y tal que $(A \cdot B^t) \cdot Y = 2 \cdot I$ **(1 punto)**

PROBLEMA 3 (2 puntos)

Un artesano del cuero fabrica y vende exclusivamente carteras, bolsos y mochilas. El precio de venta de cada cartera es de 10 euros, el de cada bolso, 15 euros y el de cada mochila, 20 euros. Cierta día vende 35 artículos, siendo el número de carteras vendidas el mismo que el número de bolsos más el doble del número de mochilas. Por esta venta ingresa un total de 450 euros. Calcular, justificando la respuesta, el número de artículos de cada tipo que vendió ese día.

PROBLEMA 4 (2 puntos)

Un charcutero dispone de 390 chorizos y 480 salchichones para su venta y los organiza en dos tipos de lotes A y B. Cada lote de tipo A contiene 6 chorizos y 6 salchichones, reportándole un beneficio de 20 euros. Por otra parte, cada lote de tipo B está compuesto por 10 chorizos y 16 salchichones, con un beneficio de 36 euros. Calcular, justificando la respuesta, el número de lotes de cada tipo que debe vender para obtener un beneficio máximo y el valor de dicho beneficio máximo.

PROBLEMA 5 (2 puntos)

En una determinada población, el tiempo de ocupación hospitalaria por accidentes de tráfico, $N(x)$ en días, depende de la cantidad de dinero, x en miles de euros, que el ayuntamiento dedica a la seguridad vial según la siguiente función:

$$N(x) = \begin{cases} -x^2 + 3Ax + 3B & 0 \leq x < 4 \\ -x + 39 & 4 \leq x \leq 10 \end{cases}$$

Determinar las constantes A y B sabiendo que la función es continua y que, cuando el ayuntamiento destinó a seguridad vial 3 mil euros, la ocupación hospitalaria estuvo en 36 días. Razona la respuesta.

PROBLEMA 6 (2 puntos)

Cierta bebida contiene una cantidad de aditivo, x , que puede oscilar entre 1 y 6 gramos. Se sabe que el consumo anual medio por persona, $C(x)$ en litros, depende de la cantidad de aditivo de acuerdo con la función:

$$C(x) = 30 + 6x^2 - x^3 \quad 1 \leq x \leq 6$$

Se pide, razonando las respuestas:

- Determinar para qué cantidades de aditivo se alcanza el consumo máximo y el mínimo de dicha bebida y a cuántos litros ascienden estos consumos máximo y mínimo. **(1.5 puntos)**
- Representar gráficamente la evolución del consumo en función de la cantidad de aditivo que contiene la bebida. **(0.5 puntos)**

PROBLEMA 7 (2 puntos)

Determinar el área delimitada por la función $f(x) = -x^2 + 1$ y el eje OX entre los valores $x = -2$ y $x = 3$, representando dicha función y el área que se pide. Razona las respuestas.

PROBLEMA 8 (2 puntos)

Las llamadas telefónicas que recibe un usuario se dividen en tres tipos: personales (50%), laborales (30%) y comerciales (20%). Los usuarios atienden adecuadamente un 60% de las llamadas personales, un 90% de las laborales y un 20% de las comerciales. Se pide, justificando las respuestas:

- Calcular la probabilidad de que una llamada no sea atendida adecuadamente. **(1 punto)**
- Sabiendo que una llamada es atendida adecuadamente, calcular la probabilidad de que sea comercial. **(1 punto)**

PROBLEMA 9 (2 puntos)

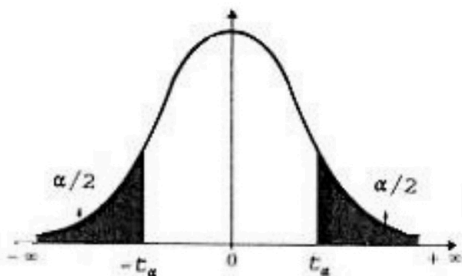
Los clientes de un banco pueden contratar dos tipos de productos para el ahorro: conservadores y de riesgo. El 75% de los clientes contrata los productos conservadores. De estos clientes, sólo el 20% contrata un producto con riesgo. Se pide, justificando las respuestas:

- ¿Qué porcentaje de clientes del banco contrata ambos tipos de productos de ahorro? **(1 punto)**
- Si el 90% de los clientes del banco contrata alguno de los dos tipos de productos, ¿qué porcentaje de clientes contrata un producto de ahorro de riesgo? **(1 punto)**

PROBLEMA 10 (2 puntos)

El gasto mensual en electricidad de los hogares de cierta localidad es una variable que se ajusta a una distribución normal con desviación típica 16 euros. Se examinan las facturas de 81 hogares elegidos al azar, resultando un gasto promedio de 72 euros. Se pide, justificando las respuestas:

- Hallar un intervalo de confianza, al nivel de confianza del 90%, para el gasto medio mensual en electricidad de dicha localidad. **(1.5 puntos)**
- En base a dicho intervalo, ¿podemos decir que el gasto medio mensual en electricidad superó los 70 euros en dicha localidad? **(0.5 puntos)**



α	0.00	0.01	0.02	0.03	0.04	0.05	0.06	0.07	0.08	0.09
0.0	∞	2.576	2.326	2.170	2.054	1.960	1.881	1.812	1.751	1.695
0.1	1.645	1.598	1.555	1.514	1.476	1.440	1.405	1.372	1.341	1.311
0.2	1.282	1.254	1.227	1.200	1.175	1.150	1.126	1.103	1.080	1.058
0.3	1.036	1.015	0.994	0.974	0.954	0.935	0.915	0.896	0.878	0.860
0.4	0.842	0.824	0.806	0.789	0.772	0.755	0.739	0.722	0.706	0.690

INSTRUCCIONES PARA REALIZAR EL EXAMEN. El examen consta de **10 preguntas**, cuyo valor es de **2 puntos**. El estudiante ha de elegir **5 preguntas**. En ningún caso deberá responder a un número mayor del indicado porque en la corrección sólo se tendrán en cuenta las cinco primeras cuestiones/preguntas respondidas. Si se desea que alguna de ellas no sea tenida en cuenta, el estudiante ha de tacharla y dejarlo claramente indicado. En ese caso, además de las cuatro primeras preguntas sin tachar, se corregiría la que ocupe el sexto lugar. **Se deben justificar todas las respuestas y soluciones.**

PREGUNTAS

- 1** Se consideran las matrices $A = \begin{pmatrix} 1 & -1 & 0 \\ 0 & 1 & 2 \\ -1 & -1 & 0 \end{pmatrix}$ y $C = \begin{pmatrix} 0 & 1 & -1 \\ 3 & 0 & -1 \end{pmatrix}$.
- a) Calcular la inversa de la matriz $A + A^t$, donde A^t es la traspuesta de A . (1 punto)
- b) Encontrar la matriz X que verifica $XA + XA^t = C$. (1 punto)
- 2** Estudia el rango de la matriz $A = \begin{pmatrix} 2m & 1 & 1 \\ 2 & m & 1 \\ 2 & 1 & m \end{pmatrix}$ según sea el valor de m . (2 puntos)
- 3** a) Dados los vectores $\vec{u} = (2, 1, 0)$, $\vec{v} = (5, 0, 1)$ y $\vec{w} = (a, b, 1)$, calcular a y b para que \vec{u} y \vec{w} sean perpendiculares y además los tres vectores \vec{u} , \vec{v} y \vec{w} sean linealmente dependientes. (1 punto)
- b) Calcular el volumen del paralelepípedo que forman \vec{u} , \vec{v} y $\vec{z} = (1, 2, 1)$ (1 punto)
- 4** Se consideran las rectas $r : \begin{cases} x = 1 - 2\lambda \\ y = 5 + 2\lambda \\ z = -6\lambda \end{cases}$ y $s : \frac{x+1}{1} = \frac{y-1}{a} = \frac{z}{3}$
- a) Calcular a para que ambas rectas sean paralelas. (1 punto)
- b) Hallar el ángulo que forman la recta r y el plano de ecuación $-3x + 4y - 4 = 0$. (1 punto)
- 5** Se considera la función $f(x) = \frac{4x+4}{x^2}$.
- a) Estudiar sus asíntotas, monotonía y extremos relativos. (1.5 puntos)
- b) Representarla gráficamente. (0.5 puntos)

- 6** Calcular a , b y c para que la función

$$f(x) = \begin{cases} x^2 + ax - b & \text{si } x < 0 \\ a + cx & \text{si } x \geq 0 \end{cases}$$

cumpla las hipótesis del teorema de Rolle en el intervalo $[-2, 2]$. (2 puntos)

- 7** Hallar la integral $\int \frac{-x^2 + 7x + 6}{x^3 + x^2 - 2x} dx$. (2 puntos)

- 8** Determinar el área encerrada por las gráficas de las funciones

$$f(x) = -x^3 + 3x^2 + 6, \quad g(x) = 2x + 6 \quad (2 \text{ puntos})$$

- 9** En una votación se registran 900 votos en total. El candidato A consigue 300 votos; el B consigue el 25 % del total y el candidato C se lleva el resto. Se sabe que el 60 % de los que han votado al candidato A eran mujeres; el 60 % de los del B eran hombres, y el 20 % de los del candidato C eran mujeres.

- a) Si se elige un votante al azar, ¿cuál es la probabilidad de que sea mujer? (1 punto)
b) Si un votante es hombre, ¿cuál es la probabilidad de que haya votado al candidato A? (1 punto)

- 10** La probabilidad de que un jugador de golf haga hoyo en un lanzamiento a cierta distancia es de 0.4. Si realiza 5 lanzamientos, calcula

- a) La probabilidad de que no haga ningún hoyo. (0.75 puntos)
b) La probabilidad de hacer como mucho 2 hoyos. (0.75 puntos)
c) El número medio de hoyos. (0.5 puntos)

Prueba de Evaluación de Bachillerato para el Acceso a la Universidad (EBAU)

Universidad de Extremadura
Curso 2023-2024

Materia: MOVIMIENTOS CULTURALES Y ARTÍSTICOS.

Tiempo máximo de la prueba: 1h 30 min

INSTRUCCIONES PARA REALIZAR EL EXAMEN

El examen consta de 4 bloques de preguntas. El primer bloque tiene una valoración de 4 puntos máximo. Los demás bloques tienen una valoración de 2 puntos máximo cada uno.

BLOQUE 1. El primer bloque consta de 3 cuadros. El primer cuadro contiene 8 nombres de movimientos artísticos. Los segundo y tercer cuadros contienen características y artistas asociados a cada movimiento artístico. El estudiante debe elegir 4 movimientos artísticos y relacionar cada uno con 2 características y 2 artistas adecuados. Algunas características o artistas pueden ser adecuados para más de un movimiento artístico. El valor por cada asociación correcta es de 0,25 puntos.

BLOQUE 2. En el segundo bloque se presentan 8 conceptos. El estudiante deberá elegir 4 conceptos y definirlos brevemente. El valor por cada definición correcta es de 0,50 puntos.

BLOQUE 3. En el tercer bloque se presentan 8 imágenes. El estudiante deberá elegir 4 imágenes e identificarlas mediante la siguiente información: autor, título y movimiento artístico. El valor por cada imagen correctamente identificada es de 0,50 puntos.

BLOQUE 4. En el cuarto bloque se presentan 8 definiciones ligadas a un grupo de conceptos posibles. El estudiante deberá elegir 4 definiciones y completarlas con el concepto adecuado en cada caso. El valor para cada definición completada correctamente es de 0,50 puntos.

Observaciones importantes: en ningún caso se corregirá un número mayor de preguntas de las indicadas en cada bloque. Para la corrección se seguirá el orden en el que las respuestas aparezcan desarrolladas por el estudiante. Sólo si el estudiante ha tachado alguna respuesta e indicado al margen su rectificación, con total claridad, se entenderá que esa pregunta no debe ser corregida. En este caso se le corregirá aquella que ocupase el correspondiente y lógico lugar de la tachada. La caligrafía debe ser perfectamente legible y no debe presentar ambigüedad en ningún punto. Se penalizarán aquellas respuestas que no presenten una perfecta sintaxis, claridad expositiva o errores ortográficos en los conceptos y nombres de artistas, incluidos los extranjeros.

BLOQUE 1. Seleccione 4 movimientos artísticos. Relacione cada uno de los movimientos seleccionados con 2 artistas y 2 características adecuados. Tenga en cuenta que algunas características y/o artistas podrían servir para dos o más movimientos (4 puntos máximo).

MOVIMIENTOS	ARTISTAS	CARACTERÍSTICAS
<ul style="list-style-type: none"> -FAUVISMO. -ESCUELA DE NUEVA YORK. -EXPRESIONISMO ALEMÁN. -ARTE POP. -SUPREMATISMO. -LAND ART. -CUBISMO. -ARTE POVERA. 	<ul style="list-style-type: none"> -Henri Matisse. -Jackson Pollock. -Vasili Kandinski. -Andy Warhol. -Claes Oldenburg. -Kazimir Malevich. -Helen Frankenthaler. -Jannis Kounellis. -Michelangelo Pistoletto. -Georges Braque. -María Blanchard. -Pablo Picasso. -Ana Mendieta. -Robert Smithson. -Richard Long. -Liubov Popova. -Roy Lichtenstein. -Franz Marc. -Mark Rothko. -Albert Marquet. 	<ul style="list-style-type: none"> -Uso subjetivo del color. -Cuadrado negro como icono del movimiento. -Abstracción total. Rechazo de la representación. -Uso de materiales naturales (ramas, hojas, piedras...). -Múltiples puntos de vista. -Rechazo de la representación objetiva y naturalista. -Utilización de la naturaleza como obra de arte. -Crítica a la mercantilización de la obra de arte. -Uso de materiales orgánicos y desechos industriales (ramas, fieltros, sogas...) -Interés por los procesos naturales (erosión, descomposición...) -Imitación de la publicidad. -Uso de iconos de la cultura de masas. -Pintura gestual, opuesta a la abstracción geométrica. -Influencia del arte primitivo. -Emocionalidad intensa y pesimismo existencial. -Arte efímero. Valor de los materiales degradables. -Disuelve diferencias entre alta y baja cultura. -Simplificación del dibujo. -Heterodoxia técnica: uso de <i>collage</i>, tipografías, etc. -Agitprop (propaganda política).

READY-MADE

HAPPENING

MÍMESIS

selectividad.academy

VANGUARDIA ARTÍSTICA

MECENAZGO

MUSEO

selectividad.academy

BLOQUE 3. Escoja SÓLO 4 imágenes e identifique su autor, título y movimiento artístico al que pertenece (2 puntos máximo).

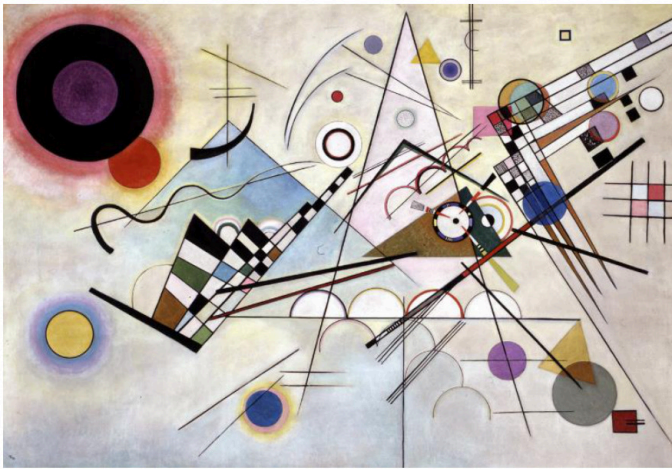


IMAGEN 1.

ARTISTA: _____

TÍTULO: _____

MOVIMIENTO: _____



IMAGEN 2.

ARTISTA: _____

TÍTULO: _____

MOVIMIENTO: _____



IMAGEN 3.

ARTISTA: _____

TÍTULO: _____

MOVIMIENTO: _____



IMAGEN 4.

ARTISTA: _____

TÍTULO: _____

MOVIMIENTO: _____



IMAGEN 5.

ARTISTA: _____

TÍTULO: _____

MOVIMIENTO: _____



IMAGEN 6.

ARTISTA: _____

TÍTULO: _____

MOVIMIENTO: _____



IMAGEN 7.

ARTISTA: _____

TÍTULO: _____

MOVIMIENTO: _____



IMAGEN 8.

ARTISTA: _____

TÍTULO: _____

MOVIMIENTO: _____

BLOQUE 4. Complete SÓLO 4 de las siguientes definiciones con el concepto adecuado. El concepto seleccionado se consignará en la tabla situada al final (2 puntos máximo).

- 1.) FUTURISMO / LENINISMO / ESPARTAQUISMO / DADAÍSMO.
-El Cabaret Voltaire fue un club nocturno y centro cultural fundado en Zúrich, Suiza, en 1916. Fue un lugar crucial para el desarrollo del movimiento artístico conocido como _____ (1). El nombre del Cabaret Voltaire fue tomado del famoso escritor y filósofo francés del siglo XVIII, Voltaire, quien era conocido por su ingenio satírico y su crítica social.
- 2.) MÁGICO Y SAGRADO / FILOSÓFICO / CIENTÍFICO / CUBISTA.
-Pablo Picasso recordaba su visita al Museo de Etnología del Trocadero de París de esta manera: "el olor a humedad y a podrido se me adhirió a la garganta, deprimiéndome tanto que sentí impulsos de salir corriendo de aquel lugar. Pero me quedé allí y estudié. Unos hombres habían hecho aquellas máscaras y otros objetos con un propósito _____ (2) ..."
- 3.) SALÓN DE LOS MODERNOS / SALÓN NAPOLEÓNICO / SALÓN DE LOS RECHAZADOS / SALÓN IMPRESIONISTA.
-En el Salón Oficial de 1863, el jurado rechazó una gran cantidad de obras de artistas que estaban descontentos con las restricciones y convenciones del arte académico de la época. En respuesta, Napoleón III pidió que se organizara el _____ (3), para albergar la obra excluida.
- 4.) CURADORES / HISTORIADORES DEL ARTE / INVESTIGADORES / MEDIADORES DE SALA.
-La función de los _____ (4) resulta esencial en los museos de arte contemporáneo. Estos profesionales guían al visitante, facilitan información sobre los artistas, fomentan la participación y el diálogo con las obras expuestas.
- 5.) SUPERMERCADO / MUSEO DE LA INDUSTRIA / ZOCO ÁRABE / CAFÉ.
-El montaje expositivo es crucial para entender la ironía, el simbolismo o cualquier otro matiz de una obra de arte. En 1964, en la Stable Gallery de Nueva York, Andy Warhol apiló sus cajas Brillo imitando el montaje expositivo de un ____ (5).
- 6.) GALERISTA / PUBLICISTA / ARTISTA / ESCULTORA.
-El Museo de Arte Contemporáneo Helga de Alvear, en Cáceres, alberga una de las colecciones españolas más importantes de arte contemporáneo. Los fondos provienen de la colección privada de la coleccionista alemana Helga de Alvear, que se inició con Juana Mordó como _____ (6) en el mercado del arte español.
- 7.) FLUXUS / HIPERMODERNO / ULTRAMODERNO / MINIMALISTA.
-El Museo Vostell de Malpartida de Cáceres, además de albergar gran parte del legado del artista alemán homónimo, Wolf Vostell, también permite conocer parte de legado del movimiento artístico _____ (7).
- 8.) MUSEO UNIVERSAL / MUSEO DE LAS GALERAS / MUSEO DE ARTE MODERNO / MUSEO DE TERMIDOR.
-Para el museólogo e historiador del arte Juan José Lahuerta "los museos que tienen sentido son aquellos cuyos cimientos se asientan en su colección y en su sociedad. También hay un modelo lejano que sería el Museo Louvre, que es el resultado de un gran robo por toda Europa de las tropas de Napoleón para crear un _____ (8)".

1	
2	
3	
4	
5	
6	
7	
8	

Prueba de Evaluación de Bachillerato para el Acceso a la Universidad (EBAU)

Universidad de Extremadura
Curso 2023-24

Materia: Lengua Extranjera-Portugués

Tiempo máximo de la prueba: 1h 30 min

INSTRUCCIONES PARA REALIZAR EL EXAMEN

El examen consta de **3 bloques de preguntas**. El **primero** de ellos tiene una valoración máxima de **4 puntos**. Consta de **2 textos** con sus correspondientes grupos de 8 preguntas, de los cuales el estudiante ha de **elegir un grupo** y **responder a 5 preguntas**. Cada pregunta está valorada en 0,8 puntos.

En el **segundo** bloque, cuya valoración máxima es de **3 puntos**, se presentan **12 preguntas** para escoger la opción correcta. El estudiante debe **responder a 6 de ellas**, valoradas con 0,5 puntos cada una.

El **tercer** bloque presenta **dos propuestas** de las que el estudiante debe **realizar una**. Cada propuesta consta de **3 opciones para elegir una**. La puntuación máxima de este bloque es de **3 puntos**.

Es obligatorio responder a cuestiones de cada bloque para llegar a la puntuación máxima del examen (10). Las respuestas a todos los ejercicios deberán ser realizadas en portugués.

Observación importante: en ningún caso se corregirá un número mayor de preguntas de las indicadas para cada bloque de preguntas. Para la corrección se seguirá el orden en el que las respuestas aparezcan desarrolladas por el estudiante. Solo si el estudiante ha tachado alguna de ellas, se entenderá que la pregunta no debe ser corregida; en ese caso, se le corregirá, además, aquella que ocupase el correspondiente y lógico lugar de la tachada, siempre y cuando pertenezca a su misma agrupación y en el orden de respuesta.

BLOCO 1- Responda com as suas próprias palavras a 5 das perguntas que se oferecem sobre UM dos textos propostos: [4 valores]

Texto 1

Poder da Linguagem: As maneiras diferentes como os cérebros multilingues funcionam

Como é que falar várias línguas afeta a mente? Durante décadas, esta questão foi posta de lado, uma vez que os investigadores consideravam o cérebro 'padrão' aquele que conhece apenas uma língua. Mas agora, mais do que nunca, esta suposição é extremamente imprecisa. Atualmente, a maioria da população mundial fala pelo menos duas línguas. Na Europa, dois terços da população é totalmente bilingue ou multilingue.

"Há muitas pessoas que são bilingues e multilingues", diz a psicolinguista moldavo-americana Viorica Marian, uma das pioneiras no campo da psicolinguística. "Ajudaria a compreender como funciona essa mente multilingue, porque muito provavelmente é esse o futuro da humanidade, especialmente se considerarmos as línguas artificiais e outros sistemas simbólicos como línguas".

De acordo com as pesquisas desta investigadora, o cérebro multilingue funciona de forma muito diferente do cérebro 'padrão' monolingué quando se trata de memória, tomada de decisões, criatividade, envelhecimento, etc. "As pessoas que falam mais do que uma língua ou dialeto têm arquiteturas linguísticas, cognitivas e nervosas diferentes das pessoas que falam apenas uma língua", escreve Marian no livro.

Aqui estão algumas das maneiras como os cérebros bilingues e multilingues funcionam de forma diferente, descritas por esta psicolinguista no seu livro.

–Um cérebro multilingue processa todas as línguas constantemente em todo o lado

É por este motivo que os cérebros bilingues têm mais caminhos que ligam diferentes palavras, conceitos e memórias em diferentes línguas. Significa também que, se parte do cérebro for danificada, uma língua pode ser mais afetada do que outra.

–Os multilingues são mais criativos e divergentes do que os monolingués

A criatividade resume-se essencialmente às ligações que o cérebro faz entre coisas que aparentemente não estão relacionadas. É assim que surge a inspiração para a arte, música, escrita e até mesmo para a resolução criativa de problemas. Como uma pessoa multilingue tem mais destas conexões fortemente ligadas ao cérebro através de diferentes línguas e culturas, tende a desempenhar melhor muitas das suas tarefas criativas e de pensamento divergente.

–A aprendizagem de uma língua diferente pode ajudar o cérebro a envelhecer melhor

Falar línguas diferentes requer que o cérebro utilize muita energia, o que a longo prazo pode proteger contra algumas

formas de declínio cognitivo.

A investigação demonstrou que os adultos mais velhos que sabem mais do que uma língua têm melhores memórias, e os estudos populacionais descobriram que os países multilingues têm menos casos de Alzheimer.

Outro estudo descobriu que o conhecimento de mais do que uma língua pode realmente atrasar a doença de Alzheimer e outros tipos de demência em quatro a seis anos, em média. E a boa notícia é que, assim que sabemos uma língua, nem sequer precisamos de a utilizar regularmente para colhermos os benefícios cognitivos.

Adaptado do texto da Euronews (06/04/2023) -

<https://pt.euronews.com/cultura/2023/04/06/poder-da-linguagem-5-maneras-diferentes-como-os-cerebros-multilingues-funcionam>

1. Segundo o texto, como é que o multilinguismo pode ajudar o cérebro a envelhecer melhor?
2. Porque já não se considera que o cérebro monolíngue seja o padrão na hora de estudar a sua relação com as línguas?
3. É necessário estudar constantemente uma língua para que o nosso cérebro beneficie da sua formação multilingue? Justifique a resposta.
4. Porque é que as pessoas que falam várias línguas são mais criativas?
5. Porque a psicolinguista Viorica Marian considera importante entender a mente multilingue?
6. Quais são os benefícios para as pessoas idosas que sabem mais do que uma língua?
7. Segundo Viorica Marian, qual é a diferença entre as pessoas que falam só uma língua e as que falam mais do que uma língua?
8. As pessoas multilingues utilizam as línguas que conhecem de maneira separada? Justifique a resposta.

Texto 2

Restauração esquisita

É difícil almoçar ao domingo. Eu tento, mas não tenho conseguido. O almoço caiu em desuso e, neste momento, só se consegue comer em estrangeiro. Muitos restaurantes não têm almoço, têm *brunch*. O *brunch*, como o próprio nome indica, é uma mixórdia, na medida em que resulta da amálgama das palavras inglesas para pequeno-almoço e almoço. Essa salsada é evidente nas mesas de *brunch*. Iguarias que não foram feitas para conviver ocupam o mesmo espaço. Pataniscas de bacalhau fumegam por baixo de uma taça de cereais. Uma fila de iogurtes ladeia uma travessa de arroz de tomate. Papas de aveia borbulham junto de uma bandeja de sushi. No fim, não sei se almocei mal ou se tomei pequeno-almoço a mais. Sou um pisco ou um alarve? Tenho fome ou estou enfartado?

Quem está mais interessado em comer do que em refletir sobre a existência (é quase sempre o meu caso) deve evitar o *brunch*. É uma refeição que, além disso, nos confronta com o pior que há no ser humano. Sabemos bem que, por muito civilizado que seja o meio em que vivemos, estamos sempre apenas a um passo da barbárie. O *brunch* é servido em regime de *buffet*, e as pessoas aproveitam o ambiente de permissividade para se comportarem como se não houvesse limites nem decência. Tenho visto empratamentos absolutamente chocantes. No passado domingo, uma selvagem levava no prato um filete de pescada, três panquecas, dois mini-hambúrgueres, carnes frias e um triângulo de queijo Camembert com compota de framboesa. Não era um repasto, era falta de educação empratada. Acompanhou com um copo de café com leite. Apresenta-se queixa ao empregado e ele diz que tem as mãos atadas. Que não pode limitar a liberdade das pessoas. Que podem fazer as misturas que entendem. Que a minha mulher tinha todo o direito de compor aquele prato.

Podem acusar-me de reacionarismo gastronómico. Estou pronto para defender as minhas escolhas. Sou uma pessoa que gosta de pratos que podem designar-se por uma palavra apenas. Cozido. Dobrada. Chanfana. Rancho. A simplicidade breve da designação, que normalmente contrasta admiravelmente com a abundância do prato. Serei um bruto, talvez. Mas não aceito lições de civilidade destes mixordeiros de domingo, cujo prato parece o balde que a minha tia Isaura dava às galinhas.

Ricardo Araújo Pereira, "Restauração esquisita", na secção de crónicas "Boca do inferno" da revista *Visão* <https://visao.pt/opiniao/cronicas/boca-do-inferno/2016-04-28-restauracao-esquisita/> (texto adaptado ao novo AO).

1. Quais são as pessoas referidas no texto que têm uma relação familiar com o autor?
2. Segundo o texto, que duas refeições se misturam na palavra *brunch*?

3. O autor refere vários pratos tradicionais da gastronomia portuguesa. Porque é que prefere este tipo de pratos?
4. O empregado do restaurante concorda com a opinião do autor do texto? Justifique a resposta.
5. O autor opina que o *brunch* é um costume civilizado? Justifique a resposta.
6. Que sensação tem o autor quando acaba de fazer um *brunch*? Justifique a resposta.
7. O autor acha que a mistura do *brunch* não funciona pela falta de qualidade da comida? Justifique a resposta.
8. Segundo o autor, qual é o ambiente que permite a mistura esquisita de pratos?

BLOCO 2 - Responda a 6 das seguintes perguntas indicando a opção correta em cada uma.

[3 valores]

- 2.1. a) Cérebro, população, mais, prazo.
b) Ser, ligação, pensamento, funciona.
c) Desempenhar, utilize, terço, conhecimento.
- 2.2. a) Se parte de cérebro for danificado, podia ser mais afetada.
b) Se parte de cérebro fosse danificado, podia ser mais afetada.
c) Se parte de cérebro fora danificado, podia ser mais afetada.
- 2.3. a) Saber várias línguas pode ajudar aos miúdos no futuro.
b) Saber várias línguas pode ajudar os miúdos no futuro.
c) Nenhuma das respostas anteriores é correta.
- 2.4. a) A aprendizagem de línguas lhes pode ajudar.
b) A aprendizagem de línguas os pode ajudar.
c) A aprendizagem de línguas pode ajudá-los.
- 2.5. a) Há quem fala várias línguas facilmente.
b) Há quem fale várias línguas facilmente.
c) Havia quem fala várias línguas facilmente.
- 2.6. a) Tenho falado diferentes línguas hoje de manhã com um colega.
b) Falei diferentes línguas hoje de manhã com um colega.
c) Tenha falado diferentes línguas hoje de manhã com um colega.
- 2.7. a) É difícil vós almoçares ao domingo porque muitos restaurantes não têm almoço.
b) É difícil vós almoçardes ao domingo porque muitos restaurantes não têm almoço.
c) É difícil vós almoçarem ao domingo porque muitos restaurantes não têm almoço.
- 2.8. a) Talvez esteja mais interessado em comer do que em refletir sobre o *brunch*.
b) Talvez estiver mais interessado em comer do que em refletir sobre o *brunch*.
c) Talvez estou mais interessado em comer do que em refletir sobre o *brunch*.
- 2.9. a) Apesar de sermos muito civilizados nem sempre fazemos uma boa escolha.
b) Apesar de formos muito civilizados nem sempre fazemos uma boa escolha.
c) Nenhuma das respostas anteriores é correta.
- 2.10. a) O peixe que eu prefiro é a pescada.
b) O pescado que eu prefiro é a pescada.
c) O pescado que eu prefiro é o peixe.
- 2.11. a) Tenho visto empratados chocantes, espero não os voltar a ver.
b) Tenho visto empratados chocantes, espero não voltar-los a ver.

c) Tenho visto empratados chocantes, espero não voltar a ver-los.

- 2.12. a) Oxalá eu poda escolher um empratado tradicional.
b) Oxalá eu posa escolher um empratado tradicional.
c) Oxalá eu possa escolher um empratado tradicional.

BLOCO 3 - Escolha UMA das seguintes propostas de expressão escrita. [3 valores]

1. Escreva uma composição sobre um destes três assuntos. A composição deve ter um mínimo de 80 palavras [as palavras repetidas literalmente dos enunciados não serão levadas em conta].

- 1.1. A importância da reciclagem.
1.2. Razões para ter um animal de estimação em casa.
1.3. Vantagens e perigos do uso das redes sociais.

2. Escolha uma das situações e elabore o diálogo que se poderia estabelecer entre as pessoas que intervêm. O diálogo deve ter, no mínimo, dez falas, cumprindo o objetivo comunicativo indicado [fórmulas para cumprimentar/despedir não serão levadas em conta, bem como intervenções de “sim”, “não”].

- 2.1. Precisa de alterar a data de uma consulta médica e deve telefonar ao consultório para marcar a consulta noutro dia.
2.2. Quer fazer uma viagem no próximo verão com o seu melhor amigo (/a sua melhor amiga) e fala com ele/a para saber qual seria o destino ideal para ambos/as.
2.3. Tem de falar com o empregado de uma loja de roupa para trocar um produto que comprou lá e que tem um defeito.

INSTRUCCIONES PARA REALIZAR EL EXAMEN

El examen consta de **10 preguntas**, cuyo valor es de **2 puntos**. El estudiante ha de elegir **5 preguntas**.

Observación importante: En ningún caso deberá responder a un número mayor del indicado porque en la corrección sólo se tendrán en cuenta las cinco primeras cuestiones/preguntas respondidas. Si se desea que alguna de ellas no sea tenida en cuenta, el estudiante ha de tacharla y dejarlo claramente indicado. En ese caso, además de las cuatro primeras preguntas sin tachar, se corregiría la que ocupe el sexto lugar.

- 1) Para las moléculas H_2O , BCl_3 , HF y CO_2 .
- Representar** las estructuras de Lewis.
 - Deducir** la geometría de las cuatro moléculas según la TRPECV.
 - Razonar** si las moléculas son polares o apolares.
 - Indicar** si alguna molécula presenta enlaces por puentes de hidrógeno. Razonar la respuesta.
- Datos: *Números atómicos (Z): H = 1; B = 5; C = 6; O = 8; F = 9; Cl = 17*

Puntuación máxima por apartado: 0,50 puntos

- 2) Sean los elementos A ($Z = 7$), B ($Z = 13$) y C ($Z = 15$).
- Escribir** la configuración electrónica de sus respectivos estados fundamentales, e **indicar** el grupo y nivel al que pertenecen.
 - Ordenar** los elementos en orden creciente de radio atómico. **Justificar** la respuesta.
 - Ordenar** los elementos por orden decreciente de electronegatividad. **Razonar** la respuesta.
 - Entre los elementos B ($Z = 13$) y C ($Z = 15$), **razonar**, cuál tendrá el primer potencial de ionización mayor.

Puntuación máxima por apartado: 0,50 puntos

- 3) La reacción en fase gaseosa $2A + B \rightarrow 3C$ es de orden 2 respecto de A y de orden 1 respecto de B.
- Formular** la expresión para la ecuación de velocidad.
 - Indicar** las unidades de la velocidad de reacción y de la constante de velocidad.
 - Justificar** cómo afecta a la velocidad de reacción:
 - un aumento de la temperatura a volumen constante.
 - la presencia de un inhibidor (catalizador negativo).

Puntuación máxima por apartado: a) 0,50 puntos; b) 0,50 puntos; c) 1,0 punto

- 4) La constante de equilibrio para la reacción: $\text{H}_2(\text{g}) + \text{CO}_2(\text{g}) \rightleftharpoons \text{H}_2\text{O}(\text{g}) + \text{CO}(\text{g})$, es $K_c = 2,6$ a 986°C . Un recipiente de un litro contiene inicialmente una mezcla de 0,3 moles de H_2 ; 0,3 moles de CO_2 ; 0,4 moles de H_2O y 0,4 moles de CO a 986°C .
- Averiguar** si la mezcla está en equilibrio a dicha temperatura. **Justificar** la respuesta.
 - Calcular** las concentraciones finales en el equilibrio.
 - Hallar** la presión final de la mezcla gaseosa.
- Datos: $R = 0,082 \text{ atm}\cdot\text{L}\cdot\text{mol}^{-1}\cdot\text{K}^{-1}$

Puntuación máxima por apartado: a) 0,75 puntos; b) 0,75 puntos; c) 0,50 puntos

- 5) Se preparan 100 mL de disolución acuosa de HF que contienen 0,47 gramos de este ácido.
- Hallar** el grado de disociación (ionización) del ácido fluorhídrico, expresado en %.
 - Calcular** el pH de la disolución.
- Datos: $K_a(\text{HF}) = 6,3 \cdot 10^{-4}$; Masas atómicas (u): $H = 1$; $F = 19$

Puntuación máxima por apartado: 1,0 punto

- 6) a) **Calcular** la solubilidad del AgCl en agua pura, expresado en $\text{g}\cdot\text{L}^{-1}$.
b) **Razonar** cómo cambiará la solubilidad cuando el AgCl está en presencia de NaCl.
Datos: $K_{ps}(\text{AgCl}) = 1,6\cdot 10^{-10}$; Masas atómicas (u): $\text{Cl} = 35,5$; $\text{Ag} = 107,8$

Puntuación máxima por apartado: 1,0 punto

- 7) Sean las sustancias: 1) NH_4NO_3 ; 2) NaCN ; 3) NaClO ; 4) NaNO_3 .
a) **Escribir** las reacciones de hidrólisis.
b) **Indicar** el carácter ácido, neutro o básico de las disoluciones resultantes.
Datos: $K_b(\text{NH}_3) = 1,8\cdot 10^{-5}$; $K_a(\text{HCN}) = 4,9\cdot 10^{-10}$; $K_a(\text{HClO}) = 2,95\cdot 10^{-8}$

Puntuación máxima por apartado: 1,0 punto

- 8) Sabiendo que $E^0(\text{Ag}^+/\text{Ag}) = +0,80\text{ V}$ y $E^0(\text{Sn}^{2+}/\text{Sn}) = -0,14\text{ V}$.
a) **Desarrollar** las semirreacciones en cada electrodo, indicando ánodo y cátodo.
b) **Escribir** la reacción global y **calcular** la fuerza electromotriz (potencial) de la pila formada.
c) **Escribir** la notación de la pila en condiciones estándar.

Puntuación máxima por apartado: a) 1,0 punto; b) 0,50 puntos; c) 0,50 puntos

- 9) En la electrólisis del dicloruro de níquel (NiCl_2):
a) **Hallar** la masa de níquel depositada sobre el cátodo y el volumen de Cl_2 (medido a 25°C y 1 atm) que se desprende cuando pasa una corriente de $0,1\text{ A}$ durante 20 h .
b) **Calcular** el tiempo (en horas) que tardará en depositarse 1 g de níquel si la intensidad se mantiene en $0,1\text{ A}$.
Datos: Masas atómicas (u): $\text{Ni} = 58,7$; $1\text{ F} = 96500\text{ C}\cdot\text{mol}^{-1}$; $R = 0,082\text{ atm}\cdot\text{L}\cdot\text{mol}^{-1}\cdot\text{K}^{-1}$

Puntuación máxima por apartado: 1,0 punto

- 10) Para el compuesto $\text{CH}_3\text{-CH}(\text{CH}_3)\text{-CH}=\text{CH}_2$ (3-metil-but-1-eno):
a) **Justificar** si presenta isomería geométrica.
b) **Formular** y **nombrar** un isómero de cadena.
c) **Escribir** la reacción de combustión ajustada.

Puntuación máxima por apartado: a) 0,75 puntos; b) 0,75 puntos; c) 0,50 puntos

Materia: TÉCNICAS DE EXPRESIÓN GRÁFICO-PLÁSTICA

Tiempo máximo de la prueba: 1h 30 min

INSTRUCCIONES PARA REALIZAR EL EXAMEN

El examen consta de **4 bloques de preguntas**.

En el primer bloque se presentan dos Técnicas Gráfico-Plásticas, ha de elegir una. La puntuación máxima de este bloque es de **1 punto**.

En el segundo bloque se presentan **cuatro conceptos**, ha de elegir máximo **2 conceptos**, de **0,5 puntos** cada uno. La puntuación máxima de este bloque es de **1 puntos**.

El tercer bloque tiene un valor de **1 punto**. De las **dos tablas**, elige una de ellas y relaciona los términos relativos a la técnica propuesta marcando cada una de las selecciones. Ten en cuenta que solo cuatro pueden ser correctas.

El cuarto bloque tiene una valoración de **7 puntos**. Consta de dos propuestas prácticas, de las cuales el estudiante ha de **elegir una**. Cada propuesta tiene un valor de 7 puntos.

Es obligatorio responder a cuestiones de cada bloque para llegar a la puntuación máxima del examen (10).

Todas las respuestas teóricas se escribirán, necesariamente, en el **Cuadernillo del examen** (no en la hoja del ejercicio práctico).

La propuesta practica se realizará en el papel propuesto.

Materiales específicos: - Técnicas y materiales: pasteles, lápices de colores, rotuladores, ceras, carboncillos, sanguina, témperas, acrílicos, acuarela, materiales para collage, goma, trapo, difumino, pincel, etc.

Observación importante: en ningún caso se corregirá un número mayor de preguntas de las indicadas en cualquier bloque de preguntas. Para la corrección se seguirá el orden en el que las respuestas aparezcan desarrolladas por el estudiante. Solo si el estudiante ha tachado alguna de ellas, se entenderá que esa pregunta no debe ser corregida; en ese caso, se le corregirá aquella que ocupase el correspondiente y lógico lugar de la tachada, siempre y cuando pertenezca a su misma agrupación y en el orden de respuesta.

BLOQUE 1.

Describe 1 de las siguientes técnicas (1 punto) (Escribe la respuesta en el cuadernillo):

A- ÓLEO

B- PINTURA MURAL AL FRESCO

BLOQUE 2.

Define o explica 2 de los siguientes términos artísticos (Máximo 1 punto) (Escribe la respuesta en el cuadernillo):

1. ARMONÍA POR TEMPERATURA:
2. SERIGRAFÍA:
3. MEZCLA ADITIVA:
4. SATURACIÓN:

BLOQUE 3.

(Máximo 1 puntos; 0,25 puntos por relación seleccionada correcta)

TABLA 1

Señala cuatro conceptos relativos a la técnica xilográfica (1 PUNTO) (Escribe la respuesta en el cuadernillo):

PLANCHA	TINTA	PINTURA MURAL	ÁCIDO ACÉTICO
COLA PISCIS	ANILINAS	RODILLO	PAPEL

TABLA 2

Señala los cuatro conceptos relativos a la técnica acrílica (1 PUNTO) (Escribe la respuesta en el cuadernillo):

POLLOCK	MIGUEL ÁNGEL	LIENZO	ACEITE
GESSO	AGUA	COLA VINÍLICA	HUEVO

BLOQUE 4. (El ejercicio se realizará en el papel facilitado)

Elige y Desarrolla UNA de las dos propuestas prácticas:(Máximo 7 puntos)

1. **INTERPRETA POR ARMONÍA DE COLORES ANÁLOGOS EL MODELO PROPUESTO CON UNA TÉCNICA AL AGUA. (BODEGÓN) (7 PUNTOS)**
2. **INTERPRETA CON COLORES CÁLIDOS EL MODELO PROPUESTO CON TÉCNICAS MIXTAS. (BODEGÓN) (7 PUNTOS).**

INSTRUCCIONES PARA REALIZAR EL EXAMEN:

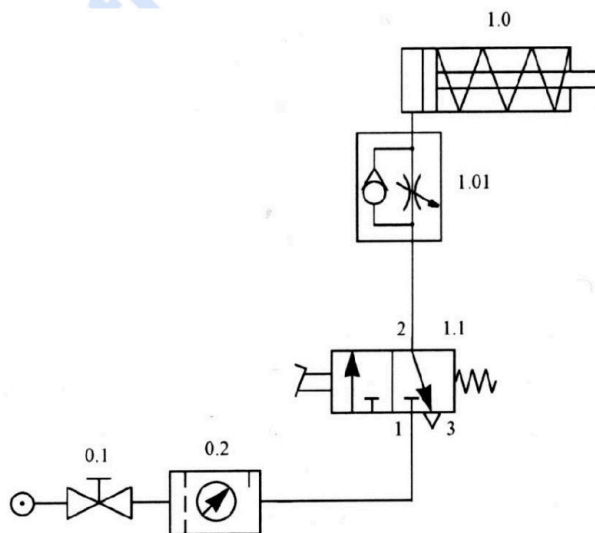
El examen consta de **10 preguntas**, cuyo valor es de **2 puntos**. **El estudiante ha de elegir 5 preguntas.**

En ningún caso deberá responder a un número mayor del indicado porque en la corrección sólo se tendrán en cuenta **las cinco primeras cuestiones/preguntas respondidas** y en ningún caso se corregirá un número mayor de preguntas de las indicadas. Se seguirá el orden en el que las respuestas aparezcan desarrolladas por el estudiante. Si se desea que alguna de ellas no sea tenida en cuenta, el estudiante ha de tacharla y dejarlo claramente indicado. En ese caso, además de las cuatro primeras preguntas sin tachar, se corregirá la que ocupe el sexto lugar. Todas las cuestiones, sin excepción, se responderán en el cuadernillo del examen.

PREGUNTAS

1. Para el circuito neumático representado en la figura, se pide:

- Identificar los componentes, indicando el significado de los números situados sobre los orificios del símbolo del elemento 1.1. (0,75 puntos)
- Explicar el funcionamiento. (0,75 puntos)
- Dibujar el diagrama espacio-fase. (0,5 puntos)

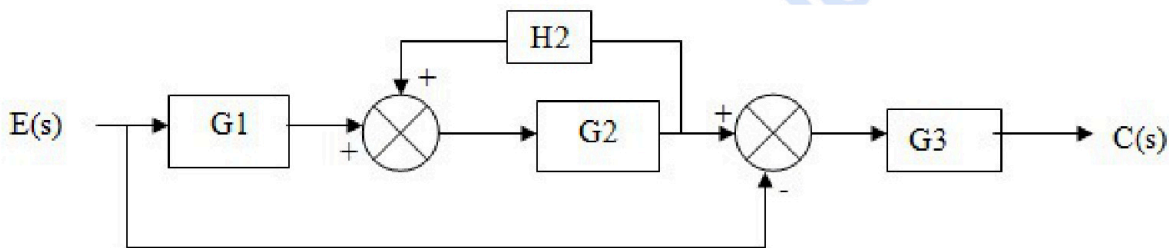


2. Una barra cilíndrica de un acero con límite elástico (σ_E) de 310 MPa, va a ser sometido a una carga de 12500 N. Si la longitud inicial de la barra es de 350 mm. ¿Cuál debe ser el diámetro de la barra si no queremos que ésta se alargue más de 0,50 mm. ?

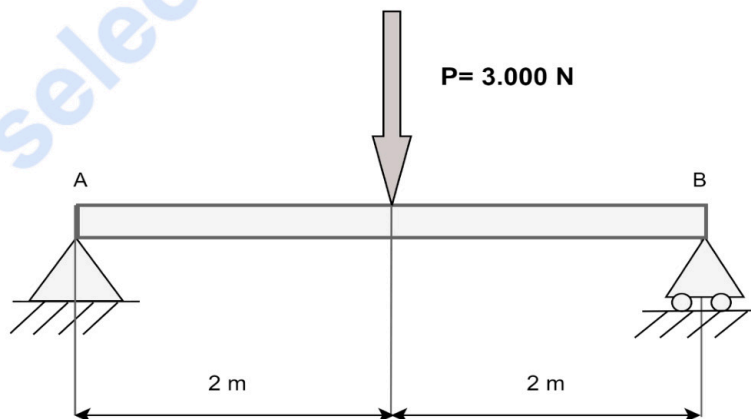
DATO: módulo elástico del acero, $E = 22 \cdot 10^4$ Mpa. (2 puntos)

3. Un motor es controlado mediante tres pulsadores: A, B y C; de tal forma que el motor se activa únicamente cuando se pulsan dos pulsadores cualesquiera o se pulsen los tres. Se pide:
- La tabla de la verdad correspondiente al circuito. (0,5 puntos)
 - La función lógica en su primera forma canónica. (0,5 puntos)
 - La expresión simplificada obtenida mediante mapas de Karnaugh. (0,5 puntos)
 - Implementación del circuito lógico con el menor número posible puertas NAND de dos y tres entradas. (0,5 puntos)

4. Simplifica el siguiente sistema de control hasta conseguir la función de transferencia del sistema. (2 puntos)



5. Dada la viga simplemente apoyada sometida a una sola carga aislada de 3000N de la figura. Calcula las reacciones en los apoyos, escribe las ecuaciones del esfuerzo cortante y el momento flector en cualquier punto de la viga y traza los diagramas correspondientes. (2 puntos)

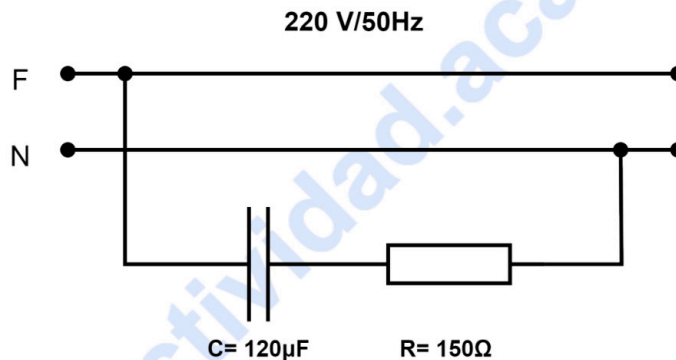


6. Un motor tipo OTTO de 4 cilindros desarrolla una potencia efectiva (al freno) de 65 C.V. a 3500 r.p.m. Se sabe que el diámetro de cada pistón es de 72 mm, la carrera de 94 mm. y la relación de compresión $R_c = 9/1$. Determinar:
- Cilindrada del motor. (0,5 puntos)
 - Volumen de la cámara de combustión. (0,5 puntos)
 - Rendimiento térmico del motor. (Tomar $\alpha = 1,33$). (0,5 puntos)
 - Par motor. (0,5 puntos)

7. Una máquina frigorífica absorbe 15.000 J/min del foco frío que se encuentra a $-23\text{ }^{\circ}\text{C}$. Calcular:
- La cantidad de calor que cede al foco caliente que está a $27\text{ }^{\circ}\text{C}$, sabiendo que su eficiencia es la mitad de la del correspondiente ciclo frigorífico de Carnot. (0,75 puntos)
 - La potencia del motor que debería poseer dicha máquina frigorífica para cumplir con su cometido. (0,75 puntos)
 - La eficiencia en el caso que dicha máquina actuara como bomba de calor. (0,5 puntos)

8. En el circuito de la figura. Determinar:

- La intensidad que circula por el circuito. (0,5 puntos)
- La caída de tensión de cada elemento. (0,5 puntos)
- El factor de potencia del circuito. (0,5 puntos)
- Las potencias: activa reactiva y aparente. (0,5 puntos)



9. Un cilindro de doble efecto tiene un émbolo de 70 mm de diámetro y un vástago de 25 mm de diámetro, la carrera es de 400 mm y la presión de trabajo a la que está sometido es de 6 Kp/cm^2 . Determinar:

- Fuerza teórica en el avance. (0,5 puntos)
- Fuerza teórica en el retroceso. (0,5 puntos)
- Consumo de aire en el recorrido de avance y retroceso referido a las condiciones normales (el consumo de aire se expresará en litros). (0,5 puntos)
- Volumen total de aire (el volumen se expresará en litros). (0,5 puntos)

10. Sea la función lógica: $S = \bar{a}\bar{b}c + a\bar{b}\bar{c} + a\bar{b}c$

- Simplificar la ecuación por Karnaugh. (1 punto)
- Dibujar el circuito lógico de la función simplificada utilizando cualquier tipo de puertas. (1 punto)



Selectividad Academy

Tu academia de selectividad online

● Mejor academia online de selectividad

Prueba sin compromiso

Primera clase gratis. Sin permanencia. Sin letra pequeña.

- ✓ Profesores especialistas en cada asignatura
- ✓ Clases adaptadas a tu nivel y tus objetivos
- ✓ Todos los exámenes oficiales resueltos paso a paso
- ✓ Calculadora de nota y guía completa en la web

623 769 002

Escríbenos por WhatsApp

www.selectividad.academy

→ Calcula tu nota en selectividad.academy/calculadora-selectividad

→ Guía completa en selectividad.academy/guia-selectividad

→ ¿Tienes dudas? Escríbenos sin compromiso