



UNIVERSIDADES PÚBLICAS DE LA COMUNIDAD DE MADRID
EVALUACIÓN PARA EL ACCESO A LAS ENSEÑANZAS
UNIVERSITARIAS OFICIALES DE GRADO
Curso 2020-2021

MATERIA: BIOLOGÍA

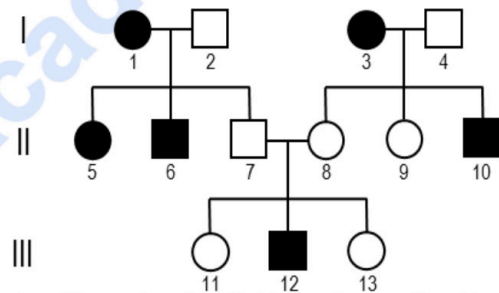
INSTRUCCIONES GENERALES Y CALIFICACIÓN

Después de leer atentamente el examen, responda a cinco preguntas cualesquiera a elegir entre las diez que se proponen. **CALIFICACIÓN:** Todas las preguntas se calificarán sobre dos puntos. **TIEMPO:** 90 minutos.

A.1.- Con relación a las aportaciones de Mendel al estudio de la herencia:

La genealogía adjunta muestra la transmisión de una enfermedad monogénica y autosómica en una familia. En negro se muestran los individuos afectados y en blanco los sanos (los hombres se representan con un cuadrado y las mujeres con un círculo).

- Indique si el alelo que determina la presencia de la enfermedad es dominante o recesivo. Razone la respuesta (0,5 puntos).
- Indique los genotipos de los individuos I.1, I.2, II.7 y III.11, utilizando "A" para el alelo dominante y "a" para el recesivo (1 punto).
- Defina qué es un cruzamiento prueba y para qué se emplea (0,5 puntos).



A.2.- En relación con las moléculas de los seres vivos:

- Defina polisacárido. Indique tres propiedades de los polisacáridos que les diferencien de glúcidos más sencillos (1 punto).
- Explique las diferencias entre los lípidos saponificables y los insaponificables. Cite dos ejemplos de cada uno de ellos (1 punto).

A.3.- En relación con los microorganismos y su intervención en los ciclos de materia:

Razone por qué son falsas cada una de las siguientes afirmaciones indicando la afirmación correcta:

- Las bacterias nitrificantes contribuyen al ciclo del nitrógeno convirtiendo el nitrógeno atmosférico en amoníaco (0,5 puntos).
- Las bacterias desnitrificantes contribuyen al ciclo del nitrógeno convirtiendo el nitrógeno atmosférico en nitrato (0,5 puntos).
- Los mamíferos contribuyen al ciclo del nitrógeno convirtiendo compuestos orgánicos nitrogenados en nitratos (0,5 puntos).
- Las cianobacterias contribuyen al ciclo del carbono convirtiendo metano en CO_2 (0,5 puntos).

A.4.- Respecto a los lisosomas:

- Indique dónde y cómo se originan (0,5 puntos).
- Explique brevemente su función principal (0,5 puntos).
- Indique qué tipo de enzimas son abundantes en los lisosomas (0,5 puntos).
- Indique las diferencias entre el contenido de los lisosomas primarios y secundarios (0,5 puntos).

A.5.- En relación con la respuesta inmune:

Los cacahuetes son una de las causas más frecuentes de alergia alimentaria. La reacción de hipersensibilidad aparece a los pocos minutos de la ingestión de este fruto seco.

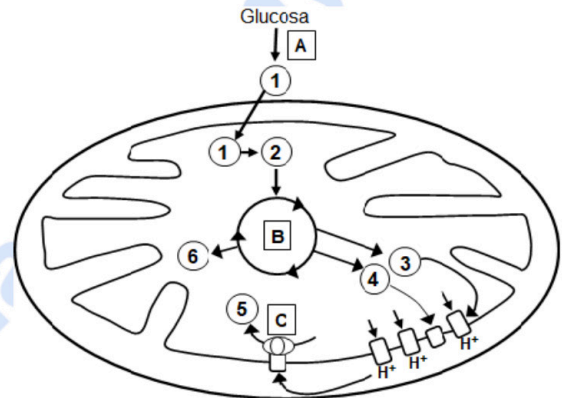
- ¿Qué es una reacción de hipersensibilidad? ¿Cuál es la diferencia entre antígeno y alérgeno? (1 punto).
- Describe los procesos que ocurren durante una reacción de hipersensibilidad inmediata utilizando los términos siguientes en el orden adecuado: mastocito, alérgeno, histamina, IgE (1 punto).

B.1.- Respecto a la síntesis y características del ARN mensajero:

- a) Relacione los conceptos de la columna izquierda con los de la columna derecha (1 punto).
- | | |
|---------------------------|-----------------|
| (1) Monocistrónico. | (A) Procariota. |
| (2) Helicasa. | (B) Eucariota. |
| (3) U en lugar de T. | (C) Ambos. |
| (4) Sin caperuza en 5'. | (D) Ninguno. |
| (5) Ligasa. | |
| (6) Cola de poliadeninas. | |
| (7) Exones e intrones. | |
| (8) Policistrónico. | |
- b) Explique en qué consiste el "corte y empalme" o *splicing* del pre-ARN mensajero y en qué proceso ocurre. Indique en qué tipo de organismo sucede y en qué parte de la célula tiene lugar (1 punto).

B.2.- En relación con los procesos metabólicos de los eucariotas:

- a) Nombre las moléculas del esquema adjunto representadas por los números del 1 al 6, y los procesos representados por las letras A, B, y C (1,5 puntos).
- b) Explique brevemente la teoría quimiosmótica y su función (0,5 puntos).



B.3.- En relación con las enfermedades infecciosas:

- a) Describa brevemente las vías por las que se pueden transmitir las enfermedades infecciosas (1 punto).
- b) Indique el tipo de agente causante y la vía de transmisión preferente de las siguientes enfermedades infecciosas: Covid-19, rabia, cólera, paludismo (1 punto).

B.4.- Con relación al ciclo celular:

- a) Considerando una célula somática animal, ordene la secuencia de los siguientes procesos del ciclo celular numerados del 1 al 6, comenzando por el número 3. Indique la fase concreta a la que corresponde cada proceso (no es necesario que copie los procesos, solo que asocie los números con la fase) (1 punto):
- 1- cromosomas dispuestos en el plano ecuatorial
 - 2- descondensación de los cromosomas y reconstrucción de la envoltura nuclear
 - 3- replicación del ADN nuclear
 - 4- separación de dos juegos de cromosomas hacia los polos
 - 5- actividad metabólica y crecimiento celular
 - 6- desintegración de la envoltura nuclear y condensación de los cromosomas
- b) Indique si los cromosomas se encuentran constituidos por una o por dos cromátidas durante las fases de los procesos 1, 4, 5 y 6 (0,5 puntos).
- c) Explique brevemente cuál es el significado biológico de la mitosis en un organismo animal (0,5 puntos).

B.5.- En relación con las biomoléculas:

- a) Indique qué papel juegan las vitaminas en el metabolismo (0,5 puntos).
- b) Explique por qué es necesario que los seres humanos tomemos vitaminas en la dieta y si esto les ocurre a todos los organismos (0,5 puntos).
- c) Indique el tipo de biomolécula asociándolo con su función: hemoglobina, actina, NADH, quitina (1 punto).

BIOLOGÍA

CRITERIOS ESPECÍFICOS DE CORRECCIÓN

1. Cada una de las cinco preguntas podrá tener dos, tres o cuatro apartados.
2. Cada pregunta será evaluada de forma independiente y se calificará de cero a dos puntos. Se puntuarán obligatoriamente todos los apartados, cada uno de los cuales será puntuado, con intervalos de 0,25 puntos, con la valoración indicada en cada uno de ellos en las cuestiones del examen.
3. La calificación final del examen será la suma de las calificaciones obtenidas en las cinco preguntas.
4. El contenido de las respuestas, así como la forma de expresarlo deberá ajustarse estrictamente al texto formulado. Por este motivo, se valorará positivamente el uso correcto del lenguaje biológico, la claridad y concreción en las respuestas así como la presentación y pulcritud del ejercicio.
5. De acuerdo con las normas generales establecidas, los errores sintácticos y ortográficos se valorarán negativamente.

selectividad.academy



Selectividad Academy

Tu academia de selectividad online

● Mejor academia online de selectividad

Prueba sin compromiso

Primera clase gratis. Sin permanencia. Sin letra pequeña.

- ✓ Profesores especialistas en cada asignatura
- ✓ Clases adaptadas a tu nivel y tus objetivos
- ✓ Todos los exámenes oficiales resueltos paso a paso
- ✓ Calculadora de nota y guía completa en la web

623 769 002

Escríbenos por WhatsApp

www.selectividad.academy

→ Calcula tu nota en selectividad.academy/calculadora-selectividad

→ Guía completa en selectividad.academy/guia-selectividad

→ ¿Tienes dudas? Escríbenos sin compromiso