



**UNIVERSIDADES PÚBLICAS DE LA COMUNIDAD DE MADRID**  
**EVALUACIÓN PARA EL ACCESO A LAS ENSEÑANZAS**  
**UNIVERSITARIAS OFICIALES DE GRADO**  
**Curso 2021-2022**

**MATERIA: BIOLOGÍA**

**INSTRUCCIONES GENERALES Y CALIFICACIÓN**

Después de leer atentamente el examen, responda a cinco preguntas cualesquiera a elegir entre las diez que se proponen. **CALIFICACIÓN:** Todas las preguntas se calificarán sobre dos puntos. **TIEMPO:** 90 minutos.

**A.1.- Con relación a la respuesta inmune:**

Para evitar una reacción de rechazo inmunitario, antes de realizar una transfusión sanguínea se comprueba la compatibilidad entre la sangre del donante y la del paciente que la va a recibir. Con respecto al sistema AB0 de grupos sanguíneos:

- Indique qué grupo sanguíneo es conocido como "Donante universal". Razone la respuesta (0,5 puntos).
- Indique los antígenos que intervienen en el sistema AB0 de los grupos sanguíneos. ¿Cuántos alelos pueden participar en la herencia del grupo sanguíneo dentro de este sistema? (0,5 puntos).
- La tabla siguiente representa los resultados de las pruebas para determinar el grupo sanguíneo dentro del sistema AB0. La muestra de sangre de cuatro sujetos (1 a 4) se mezcla con anticuerpos anti-A, anticuerpos anti-B y anticuerpos anti-A y anti-B. Deduzca el grupo sanguíneo de cada individuo observando en la tabla la presencia de aglutinación (+) o su ausencia (—) (1 punto).

Muestra	Anticuerpo anti-A	Anticuerpo anti-B	Anticuerpos anti-A y anti-B
1	—	+	+
2	+	+	+
3	—	—	—
4	+	—	+

**A.2.- En relación con los microorganismos:**

- Defina los términos siguientes: epidemia, enfermedad endémica, pandemia y zoonosis (1 punto).
- Defina los términos siguientes: toxina, infección, patógeno oportunista y enfermedad infecciosa (1 punto).

**A.3.- En relación con los procesos de mitosis y meiosis:**

- Relacione cada uno de los epígrafes de la izquierda con los procesos indicados en la columna derecha (1 punto):
  - Reproducción sexual
  - Reproducción asexual
  - Variabilidad por mutación
  - Variabilidad por segregación y recombinación
  - Proliferación celular
  - Una sola replicación del ADN durante el proceso
  - Se generan gametos
  - Se generan células somáticas
- Describa brevemente la relación entre herencia genética y reproducción sexual con los procesos de adaptación y especiación (1 punto).

**A.4.- En relación con las enzimas:**

- Indique los modelos o teorías que explican la unión enzima-sustrato (0,5 puntos).
- Enumere dos factores que influyen en la velocidad de las reacciones enzimáticas y explique brevemente su efecto (1 punto).
- Explique brevemente el mecanismo de inhibición no competitiva en las enzimas (0,5 puntos).

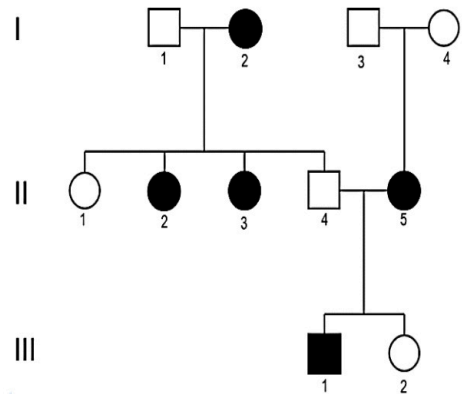
**A.5.- Respecto a las mutaciones puntuales en la secuencia del ADN:**

- Indique las causas por las que pueden generarse sustituciones en el ADN. Describa las sustituciones de tipo transición y de tipo transversión (1 punto).
- Describa las consecuencias que pueden tener en la cadena de aminoácidos: 1) una mutación puntual por sustitución; y 2) una mutación puntual por inserción/delección (*indel*) en el ADN codificante (1 punto).

**B.1.- En relación con las aportaciones de Mendel al estudio de la herencia:**

El esquema adjunto muestra la transmisión de un carácter en una familia, representado por los símbolos oscuros, producido por un solo gen autosómico con dos alelos, a través de tres generaciones.

- a) Indique si el carácter presenta herencia dominante o recesiva. Razone la respuesta (0,75 puntos).
- b) Indique los genotipos de los individuos I.1, I.3, II.2, II.4, II.5, y III.2, utilizando "A" para el alelo dominante y "a" para el alelo recesivo (0,75 puntos).
- c) Indique las proporciones genotípicas de la descendencia entre el individuo III.1 con otro individuo que manifieste el carácter asociado con el símbolo oscuro. ¿El carácter se manifiesta en la descendencia? (0,5 puntos).



**B.2.- Con referencia al material genético de la célula:**

Explique por qué son falsas todas las afirmaciones siguientes:

- a) El ADN eucariota se encuentra unido a histonas y a otras proteínas, y además presenta su máximo grado de compactación cuando se encuentra en forma de eucromatina (0,5 puntos).
- b) Los cromosomas se clasifican en metacéntricos cuando tienen sus cromátidas hermanas de igual longitud (0,5 puntos).
- c) Las células procariotas poseen varios cromosomas lineales en la región del nucleóide, además de poder presentar plásmidos en el citoplasma (0,5 puntos).
- d) Los cromosomas metafásicos presentan un centrómero con dos cinetocoros, dos brazos cromosómicos y una cromátida (0,5 puntos).

**B.3.- En relación con los virus:**

- a) Indique cuatro características que describen a los virus (0,5 puntos).
- b) Explique brevemente los tres componentes principales que puede presentar un virus (0,75 puntos).
- c) Nombre y describa brevemente los dos ciclos de multiplicación vírica que se pueden producir cuando un virión infecta a una bacteria (0,75 puntos).

**B.4.- En relación con el metabolismo celular:**

- a) Dadas las moléculas de la tabla, relaciónelas con la respiración celular aerobia y con la fotosíntesis, indicando en cada caso si son un sustrato o un producto de dichos procesos metabólicos (1 punto).

Molécula	Respiración celular	Fotosíntesis
Glucosa		
CO <sub>2</sub>		
O <sub>2</sub>		
H <sub>2</sub> O		

- b) Relacione cada proceso metabólico de la columna de la izquierda con el orgánulo o compartimento celular de la columna de la derecha que le corresponda (1 punto).

- |                                      |                |
|--------------------------------------|----------------|
| 1. Fotofosforilación                 | A. Núcleo      |
| 2. Reacciones de hidrólisis          | B. Lisosoma    |
| 3. Reacciones de detoxificación      | C. Cloroplasto |
| 4. Fosforilación a nivel de sustrato | D. Peroxisoma  |
|                                      | E. Ribosoma    |
|                                      | F. Citoplasma  |

**B.5.- En relación con los lípidos:**

- a) Explique qué es el carácter anfipático de los ácidos grasos y a qué es debido (0,75 puntos).
- b) Formule la reacción que tiene lugar entre un ácido graso y un alcohol y nombre los productos resultantes (0,75 puntos).
- c) ¿Qué tipo de lípido es el constituyente mayoritario de las membranas celulares? Explique su disposición en dicha estructura (0,5 puntos).

## **BIOLOGÍA**

### **CRITERIOS ESPECÍFICOS DE CORRECCIÓN Y CALIFICACIÓN**

1. Cada una de las preguntas podrá tener dos, tres o cuatro apartados.
2. Cada pregunta será evaluada de forma independiente y se calificará de cero a dos puntos. Se puntuarán obligatoriamente todos los apartados, cada uno de los cuales será puntuado, con intervalos de 0,25 puntos, con la valoración indicada en cada uno de ellos en las cuestiones del examen.
3. La calificación final del examen será la suma de las calificaciones obtenidas en las cinco preguntas.
4. El contenido de las respuestas, así como la forma de expresarlo deberá ajustarse estrictamente al texto formulado. Por este motivo, se valorará positivamente el uso correcto del lenguaje biológico, la claridad y concreción en las respuestas, así como la presentación y pulcritud del ejercicio.
5. De acuerdo con las normas generales establecidas, los errores sintácticos y ortográficos se valorarán negativamente.



**Biología bien estructurada = aprobado seguro.**

selectividad.academy - 623 769 002



# Selectividad Academy

Tu academia de selectividad online

● Mejor academia online de selectividad

## Prueba sin compromiso

Primera clase gratis. Sin permanencia. Sin letra pequeña.

- ✓ Profesores especialistas en cada asignatura
- ✓ Clases adaptadas a tu nivel y tus objetivos
- ✓ Todos los exámenes oficiales resueltos paso a paso
- ✓ Calculadora de nota y guía completa en la web

**623 769 002**

Escríbenos por WhatsApp

[www.selectividad.academy](http://www.selectividad.academy)

→ Calcula tu nota en [selectividad.academy/calculadora-selectividad](http://selectividad.academy/calculadora-selectividad)

→ Guía completa en [selectividad.academy/guia-selectividad](http://selectividad.academy/guia-selectividad)

→ ¿Tienes dudas? Escríbenos sin compromiso